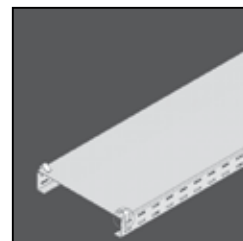


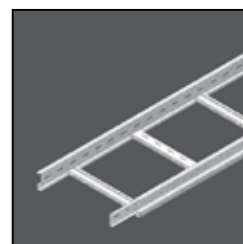
КАБЕЛЬНЫЕ ЛОТКИ  
ЛЕСТНИЧНОГО ТИПА

---

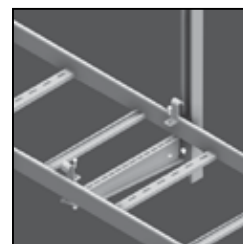
KL



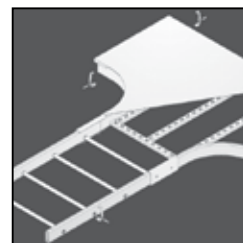
KLLI / KLL



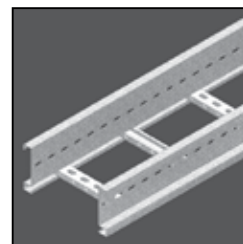
HDKS



HDKLIE



KLM / KLZ / KLW





## КАБЕЛЬНЫЕ ЛОТКИ ЛЕСТНИЧНОГО ТИПА

### KL

<b>KL</b>		
KL60	Кабельный лоток лестничного типа	4-108
<b>SKL</b>		
SKL60	Вертикальный кабельный лоток лестничного типа	4-109
<b>КРЫШКА</b>		
D	Крышка универсальная	4-109
<b>ФИКСАТОРЫ КРЫШКИ</b>		
DCL	Фиксатор крышки из нержавеющей стали	4-110
<b>АНСЕССУАРЫ</b>		
KLB	Угол горизонтальный (KL)	4-110
HDDIB	Крышка угла горизонтального	4-110
KLT	Ответвитель Т-образный (KL)	4-111
KLX	Ответвитель Х-образный (KL)	4-111
KLVB	Угол вертикальный изменяемый (KL)	4-112
HDAB35.110	Кронштейн дистанционный	4-112
BK	Прижим лотковый (KL)	4-112
SLOS	Разделитель	4-113
<b>СОЕДИНИТЕЛИ</b>		
V60.200	Соединитель	4-113
DS	Соединитель шарнирный	4-113
	Техническая информация	4-115

### KLL

<b>KLL</b>		
KLLI60	Кабельный лоток лестничного типа с телескопическими концами серии "LIGHT"	4-119
KLLI60.6	Кабельный лоток лестничного типа с телескопическими концами серии "LIGHT"	4-120
KLL85	Кабельный лоток лестничного типа серии "LIGHT"	4-121
KLL110	Кабельный лоток лестничного типа серии "LIGHT"	4-122
KLL110.6	Кабельный лоток лестничного типа серии "LIGHT"	4-123
<b>КРЫШКА</b>		
D	Крышка универсальная	4-124
<b>ФИКСАТОРЫ КРЫШКИ</b>		
KLLDK	Фиксатор крышки для лотков KLL	4-124
KLLABD	Держатель крышки регулируемый для лотков KLL	4-124
<b>АНСЕССУАРЫ</b>		
KLLB	Угол горизонтальный 90° для лотков KLL	4-125
HDDIB	Крышка угла горизонтального	4-125
KLLT	Ответвитель Т-образный для лотков KLL	4-126
HDDIT	Крышка ответвителя Т-образного	4-126
KLLX	Ответвитель Х-образный для лотков KLL	4-127
KLLVB	Угол вертикальный внешний 90° для лотков KLL	4-128
KLLSB	Угол вертикальный внутренний 90° для лотков KLL	4-129
KLLVSB	Секция вертикальная шарнирная для лотков KLL	4-129
KLLBK	Прижим лотковый для лотков KLL	4-130
KLLAHV	Крюк-ответвитель вертикальный для лотков KLL	4-130
KLLAH	Крюк-ответвитель горизонтальный для лотков KLL	4-130
KLLDSH	Шарнир горизонтальный для лотков KLL	4-131
KLLDSV	Шарнир вертикальный для лотков KLL	4-131
KLLVS	Редукция регулируемая для лотков KLL	4-131
KLLVST	Опора для крепления к полу для лотков KLL	4-132
HDAB35.110	Кронштейн дистанционный	4-132
DOPKLL	Колпачёк защитный для лотков KLL	4-132
DOPKLL60.M	Колпачёк защитный для KLLI60	4-133
KLLKP	Соединитель лотковый для лотков KLL	4-133
SLOS	Разделитель	4-133
	Техническая информация	4-135

## HDKS

<b>HDKS</b>		
HDKS60	Кабельный лоток лестничного типа DAVID	4-141
<b>HDKSR</b>		
HDKSR60	Кабельный лоток лестничного типа DAVID	4-142
<b>КРЫШКА</b>		
HDDI	Крышка	4-142
<b>ФИКСАТОРЫ КРЫШКИ</b>		
DAVIDKV	Фиксатор крышки HDKS	4-143
<b>АНСЕССУАРЫ</b>		
HDKS90	Угол горизонтальный HDKS	4-143
HDDIB	Крышка угла горизонтального	4-143
HDKST	Ответвитель Т-образный HDKS	4-144
HDDIT	Крышка ответвителя Т-образного	4-144
HDKSX	Ответвитель Х-образный HDKS	4-145
HDKSVSB	Угол вертикальный изменяемый HDKS	4-145
HDNL	Шарнир вертикальный HDKS	4-145
HDDSKSH	Шарнир горизонтальный HDKS	4-146
HDVK2	Кронштейн дистанционный HDKS	4-146
HDKK	Прижим лотковый HDKS	4-146
DOPKS	Колпачок защитный HDKS	4-147
SLOS	Разделитель	4-147
<b>СОЕДИНИТЕЛИ</b>		
HDSSU	Соединитель лотковый HDKS	4-147
	Техническая информация	4-149

## HDKLIE

<b>HDKLIE</b>		
HDKLIE	Кабельный лоток лестничного типа	4-154
<b>КРЫШКА</b>		
HDDI	Крышка	4-154
<b>ФИКСАТОР КРЫШКИ</b>		
DKI	Фиксатор крышки HDKLIE	4-155
<b>АНСЕССУАРЫ</b>		
HDKLIB	Угол горизонтальный HDKLIE	4-155
HDDIB	Крышка угла горизонтального	4-155
HDKLIT	Ответвитель Т-образный HDKLIE	4-156
HDDIT	Крышка ответвителя Т-образного	4-156
HDKLIX	Ответвитель Х-образный HDKLIE	4-157
HDKLIVSB	Угол вертикальный изменяемый HDKLIE	4-157
BP	Основание перфорированное	4-157
HDABIE	Кронштейн стеновой HDKLIE	4-158
HDLVIRR	Редукция правая HDKLIE	4-158
HDLVIRL	Редукция левая HDKLIE	4-158
HDAHIE	Крюк-ответвитель HDKLIE	4-159
HDDSIH	Шарнир вертикальный HDKLIE	4-159
HDDSIH	Шарнир горизонтальный HDKLIE	4-159
HDVSIE	Опора для крепления к полу HDKLIE	4-160
HDBKIE25	Прижим лотковый HDKLIE	4-160
HDBKIE40	Прижим лотковый HDKLIE	4-160
HDBKID25	Держатель SLOS	4-161
DOPKLIE	Колпачок защитный HDKLIE	4-161
SLOS	Разделитель	4-161
<b>СОЕДИНИТЕЛИ</b>		
HDLVIE	Соединитель лотковый HDKLIE	4-162
	Техническая информация	4-163

## KLM

<b>KLM</b>		
KLM	Кабельный лоток лестничного типа с высотой 125мм	4-168
<b>КРЫШКА</b>		
HDDIG	Крышка	4-169
<b>ФИКСАТОР КРЫШКИ</b>		
HDDKIG	Фиксатор крышки	4-169
KLMZWABD	Держатель крышки регулируемый для лотков KLM/KLZ/KLW	4-169

<b>АНЕССУАРЫ</b>		
KLMB	Угол горизонтальный 90° для лотков KLM	4-170
KLMT	Ответвитель Т-образный для лотков KLM	4-170
KLMX	Ответвитель Х-образный для лотков KLM	4-171
KLMVB	Угол вертикальный внешний 90° для лотков KLM	4-171
KLMSB	Угол вертикальный внутренний 90° для лотков KLM	4-172
KLMVSB	Секция вертикальная шарнирная для лотков KLM	4-172
KLMAH	Крюк-ответвитель горизонтальный для лотков KLM	4-173
KLMAHV	Крюк-ответвитель вертикальный для лотков KLM	4-173
KLMDSH	Шарнир горизонтальный для лотков KLM	4-173
KLMDSV	Шарнир вертикальный для лотков KLM	4-174
KLMVST	Опора для крепления к полу для лотков KLM	4-174
KLMVS	Редукция регулируемая для лотков KLM	4-174
KLMZWAB	Кронштейн дистанционный для лотков KLM/KLZ/KLW	4-175
KLMZWBK	Прижим лотковый для лотков KLM/KLZ/KLW	4-175
DOPKLM	Колпачёк защитный для лотков KLM	4-175
KLMKP	Соединитель лотковый для лотков KLM	4-176
BP	Основание перфорированное	4-176
SLOS	Разделитель	4-176
	Техническая информация	4-177

## KLZ

<b>KLZ</b>		
KLZ	Кабельный лоток лестничного типа с высотой 150мм	4-184
<b>КРЫШКА</b>		
HDDIG	Крышка	4-185
<b>ФИКСАТОР КРЫШКИ</b>		
HDDKIG	Фиксатор крышки	4-185
KLMZWABD	Держатель крышки регулируемый для лотков KLM/KLZ/KLW	4-185
<b>АНЕССУАРЫ</b>		
KLZB	Угол горизонтальный 90° для лотков KLZ	4-186
KLZT	Ответвитель Т-образный для лотков KLZ	4-186
KLZX	Ответвитель Х-образный для лотков KLZ	4-187
KLZVB	Угол вертикальный внешний 90° для лотков KLZ	4-187
KLZSB	Угол вертикальный внутренний 90° для лотков KLZ	4-188
KLZVSB	Секция вертикальная шарнирная для лотков KLZ	4-188
KLZAH	Крюк-ответвитель горизонтальный для лотков KLZ	4-189
KLZAHV	Крюк-ответвитель вертикальный для лотков KLZ	4-189
KLZDSH	Шарнир горизонтальный для лотков KLZ	4-189
KLZDSV	Шарнир вертикальный для лотков KLZ	4-190
KLZVST	Опора для крепления к полу для лотков KLZ	4-190
KLZVS	Редукция регулируемая для лотков KLZ	4-190
KLMZWAB	Кронштейн дистанционный для лотков KLM/KLZ/KLW	4-191
KLMZWBK	Прижим лотковый для лотков KLM/KLZ/KLW	4-191
DOPKLZ	Колпачёк защитный для лотков KLZ	4-191
KLZKP	Соединитель лотковый для лотков KLZ	4-192
BP	Основание перфорированное	4-192
SLOS	Разделитель	4-192
	Техническая информация	4-193

## KLW

<b>KLW</b>		
KLW	Кабельный лоток лестничного типа с высотой 200мм	4-198
<b>КРЫШКА</b>		
HDDIG	Крышка	4-199
<b>ФИКСАТОР КРЫШКИ</b>		
HDDKIG	Фиксатор крышки	4-199
KLMZWABD	Держатель крышки регулируемый для лотков KLM/KLZ/KLW	4-199
<b>АНЕССУАРЫ</b>		
KLWB	Угол горизонтальный 90° для лотков KLW	4-200
KLWT	Ответвитель Т-образный для лотков KLW	4-200
KLWX	Ответвитель Х-образный для лотков KLW	4-201
KLWVB	Угол вертикальный внешний 90° для лотков KLW	4-201
KLWSB	Угол вертикальный внутренний 90° для лотков KLW	4-202
KLWVSB	Секция вертикальная шарнирная для лотков KLW	4-202
KLWAH	Крюк-ответвитель горизонтальный для лотков KLW	4-203

KLWAHV	Крюк-ответвитель вертикальный для лотков KLW	4-203
KLWDSH	Шарнир горизонтальный для лотков KLW	4-203
KLWDSV	Шарнир вертикальный для лотков KLW	4-204
KLWVST	Опора для крепления к полу для лотков KLW	4-204
KLWVS	Редукция регулируемая для лотков KLW	4-204
KLMZWAB	Кронштейн дистанционный для лотков KLM/KLZ/KLW	4-205
KLMZWBK	Прижим лотковый для лотков KLM/KLZ/KLW	4-205
DOPKLW	Колпачёк защитный для лотков KLW	4-205
KLWKP	Соединитель лотковый для лотков KLW	4-206
BP	Основание перфорированное	4-206
SLOS	Разделитель	4-206
	Техническая информация	4-207

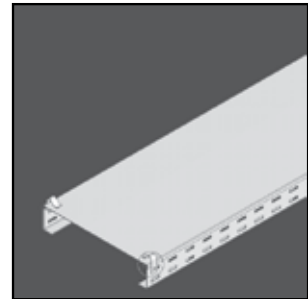
**КАБЕЛЬНЫЕ ЗАЖИМЫ**

<b>КАБЕЛЬНЫЕ ЗАЖИМЫ</b>		
HDH1	Зажим кабельный для одного кабеля	4-211
HDRU1	Зажим кабельный для одного кабеля	4-211
HDH2	Зажим кабельный для двух кабелей	4-212
HDRU2	Зажим кабельный для двух кабелей	4-212

## КАБЕЛЬНЫЕ ЛОТКИ ЛЕСТНИЧНОГО ТИПА

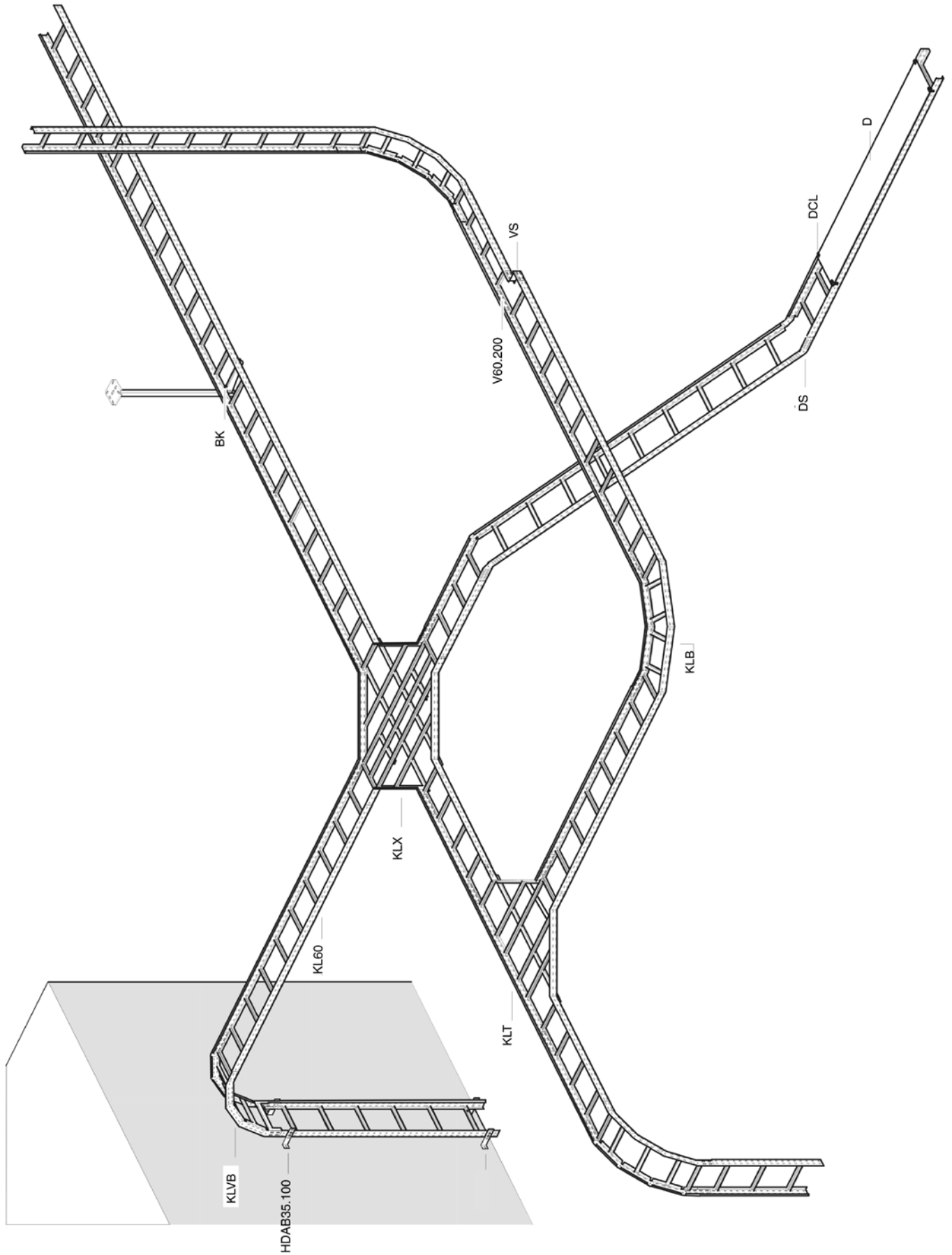
---

KL



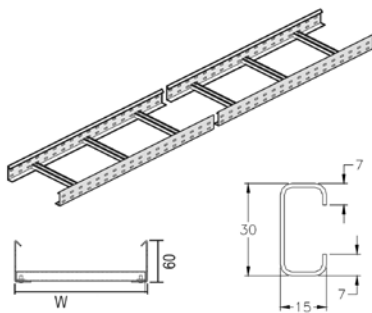






**KL60**

**Кабельный лоток лестничного типа**



Лонжероны: перфорированный L-образный профиль  
 Перекладки из C-образного профиля

Полезная внутренняя высота	45 мм
Расстояние между перекладками	300 мм
Стандартное исполнение	Сталь sendzimir
Вариант исполнения HD	Горячее цинкование
Вариант исполнения PE	Полиэфирное порошковое покрытие

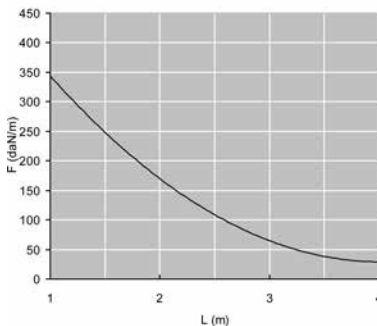
HD	Артикул	↑ мм	↔ мм	↔ мм	↔ мм	↔ мм	↔ мм	↔ мм	↔ мм	↔ мм	↔ мм	↔ мм	↔ мм	↔ мм	↔ мм	↔ мм	↔ мм	↔ мм	↔ мм	
HD	KL60.200	60	200			3000	2,370	24	✓											м
HD	KL60.300	60	300			3000	2,570	24	✓											м
HD	KL60.400	60	400			3000	2,770	24	✓											м
HD	KL60.500	60	500			3000	2,970	24	✓											м
HD	KL60.600	60	600			3000	3,200	24	✓											м

Для монтажа с:

HD	V60.200	50	200	-	-	0,080	20	✓												шт.
HD	VM6.10	-	-	M6	10	0,008	100	✓												шт.

**График допустимых нагрузок**

В диаграмме представлены данные о равномерно распределенной допустимой нагрузке, применяемой к нескольким опорам. Они соответствуют IEC 61537 / 10.3.3, вид испытаний III относительно 1/5 расстояния между опорами.



F - максимально допустимая нагрузка (даН/м)  
 L - расстояние между опорами (м)  
 макс. деформация при изгибе (м) = L/100  
 1 даН/м = 1 кг/м

**Характеристики**

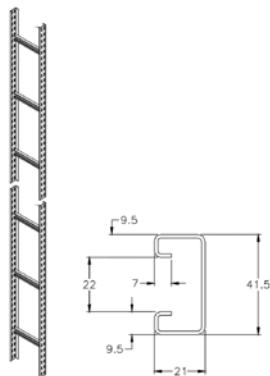
- легкие по весу
- прочные
- фиксация разделителя SLOS35 в кабельном лотке лестничного типа осуществляется с помощью фасонной гайки GM6 и винта RB6.10
- все соединительные элементы листового кабельного лотка также применимы к данному лотку лестничного типа
- в случае разрезания лотка лестничного типа не нужно делать какие-либо отверстия для соединения.

**Техническая информация**

Лонжероны выполнены из L-образного профиля с закругленными кромками бортов. Перфорация по всей длине лонжерона. Перекладки выполнены из C-образного профиля и располагаются в лонжеронах с интервалом в 300 мм. Крепление методом «клинч». Отверстия перекладок направлены вверх.

## SKL60

## Вертикальный кабельный лоток лестничного типа



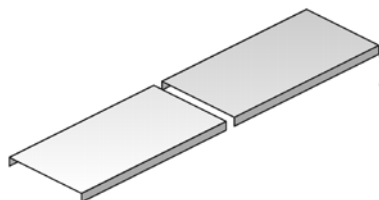
Лонжероны: перфорированный L-образный профиль  
 Перекладки из С-образного профиля 41x21 мм

Полезная внутренняя высота	39 мм
Расстояние между перекладками	500 мм
Максимальная нагрузка	114 кг/переклад.
Стандартное исполнение	Сталь sendzimir
Вариант исполнения HD	Горячее цинкование
Вариант исполнения PE	Полиэфирное порошковое покрытие

HD	Артикул	↑ мм	↔ мм	↔ мм	↔ мм	кг/м	⊠	Наличие на складе	Ед. изм.
HD	SKL60.200	60	200		3000	2,430	24		м
HD	SKL60.300	60	300		3000	2,670	24		м
HD	SKL60.400	60	400		3000	2,930	24		м
HD	SKL60.500	60	500		3000	3,070	24		м
HD	SKL60.600	60	600		3000	3,330	24		м
Для монтажа с:									
HD	V60.200	50	200	-	-	0,080	20	✓	шт.
HD	VM6.10	-	-	M6	10	0,008	100	✓	шт.

## D

## Крышка универсальная



Применяется при горизонтальном и вертикальном монтаже

Стандартное исполнение	Сталь sendzimir
Вариант исполнения HD	Горячее цинкование
Вариант исполнения PE	Полиэфирное порошковое покрытие

HD	Артикул	↑ мм	↔ мм	↔ мм	↔ мм	кг/м	⊠	Наличие на складе	Ед. изм.
HD	D200	10	200	0,75	2000	1,420	20	✓	м
HD	D300	10	300	1,00	2000	2,100	20	✓	м
HD	D400	10	400	1,25	2000	4,150	20	✓	м
HD	D500	10	500	1,25	2000	5,000	2	✓	м
HD	D600	10	600	1,25	2000	5,650	2	✓	м
Для монтажа с:									
-	DCL	-	-	-	-	0,005	100	✓	шт.

Более подробные характеристики данного изделия приведены в конце главы.

Крышки шириной > 400 мм поставляются с диагональными ребрами жесткости.

**DCL**

**Фиксатор крышки из нержавеющей стали**



Количество: 2 шт. на метр.

Стандартное исполнение

Нержавеющая сталь

HD	Артикул	↑ мм	↔ мм	↔ мм	↔ мм	кг/шт.	⊞	Наличие на складе	Ед. изм.
-	<b>DCL</b>	-				0,005	100	✓	шт.

Заказывать полными упаковками.

**KLB**

**Угол горизонтальный (KL)**



Радиус

300 мм

Стандартное исполнение

Сталь sendzimir

Вариант исполнения HD

Горячее цинкование

Вариант исполнения PE

Полиэфирное порошковое покрытие

HD	Артикул	↑ мм	↔ мм	↔ мм	↔ мм	кг/шт.	⊞	Наличие на складе	Ед. изм.
HD	<b>KLB60.200</b>	60	200			2,900	1	✓	шт.
HD	<b>KLB60.300</b>	60	300			3,600	1	✓	шт.
HD	<b>KLB60.400</b>	60	400			4,200	1	✓	шт.
HD	<b>KLB60.500</b>	60	500			4,600	1	✓	шт.
HD	<b>KLB60.600</b>	60	600			5,050	1	✓	шт.

Для монтажа с:

HD	<b>V60.200</b>	50	200	-	-	0,080	20	✓	шт.
HD	<b>VM6.10</b>	-	-	M6	10	0,008	100	✓	шт.

Минимальное количество винтов и гаек типа VM6.10 : 8 шт.

**HDDIB**

**Крышка угла горизонтального**



Радиус

300 мм

Стандартное исполнение

Горячее цинкование

Вариант исполнения PE

Duplex

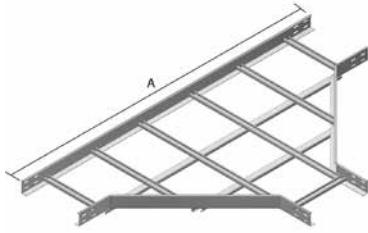
Артикул	↑ мм	↔ мм	↔ мм	↔ мм	кг/шт.	⊞	Наличие на складе	Ед. изм.
<b>HDDIB200</b>	20	205			1,850	1	✓	шт.
<b>HDDIB300</b>	20	305			3,100	1	✓	шт.
<b>HDDIB400</b>	20	405			4,500	1	✓	шт.
<b>HDDIB500</b>	20	505			5,900	1	✓	шт.
<b>HDDIB600</b>	20	605			7,900	1	✓	шт.

Для монтажа с:

-	<b>DCL</b>	-	-	-	-	0,005	100	✓	шт.
---	------------	---	---	---	---	-------	-----	---	-----

## KLT

## Ответвитель Т-образный (KL)



Радиус	600 мм
Стандартное исполнение	Сталь sendzimir
Вариант исполнения HD	Горячее цинкование
Вариант исполнения PE	Полиэфирное порошковое покрытие

	200	300	400	500	600
A (мм)	1400	1500	1600	1700	1800

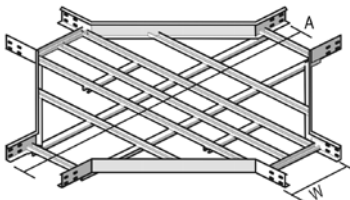
HD	Артикул	↑ мм	↔ мм	↔ мм	↔ мм	кг/шт.	📦	Наличие на складе	Ед. изм.
HD	KLT60.200	60	200		-	6,100	1		шт.
HD	KLT60.300	60	300		-	7,000	1		шт.
HD	KLT60.400	60	400		-	8,150	1		шт.
HD	KLT60.500	60	500		-	9,150	1		шт.
HD	KLT60.600	60	600		-	10,150	1		шт.

Для монтажа с:									
HD	V60.200	50	200	-	-	0,080	20	✓	шт.
HD	VM6.10	-	-	M6	10	0,008	100	✓	шт.

Минимальное количество винтов и гаек типа VM6.10 : 12 шт.

## KLX

## Ответвитель X-образный (KL)



Радиус	600 мм
Стандартное исполнение	Сталь sendzimir
Вариант исполнения HD	Горячее цинкование
Вариант исполнения PE	Полиэфирное порошковое покрытие

W (мм)	200	300	400	500	600
A (мм)	1400	1500	1600	1700	1800

HD	Артикул	↑ мм	↔ мм	↔ мм	↔ мм	кг/шт.	📦	Наличие на складе	Ед. изм.
HD	KLX60.200	60	200		-	8,200	1		шт.
HD	KLX60.300	60	300		-	8,900	1		шт.
HD	KLX60.400	60	400		-	9,800	1		шт.
HD	KLX60.500	60	500		-	10,800	1		шт.
HD	KLX60.600	60	600		-	11,400	1		шт.

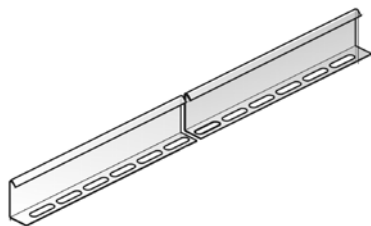
Для монтажа с:									
HD	V60.200	50	200	-	-	0,080	20	✓	шт.
HD	VM6.10	-	-	M6	10	0,008	100	✓	шт.

Минимальное количество винтов и гаек типа VM6.10 : 16 шт.



## SLOS

### Разделитель



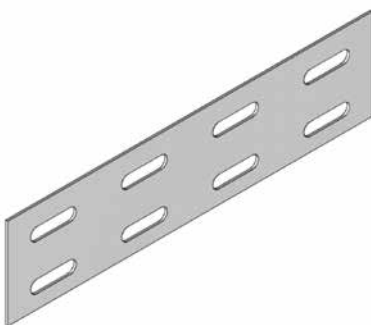
Стандартное исполнение	Сталь sendzimir
Вариант исполнения HD	Горячее цинкование
Вариант исполнения PE	Полиэфирное порошковое покрытие

HD	Артикул	↑ мм	↔ мм	↔ мм	↔ мм	кг/м	📦	Наличие на складе	Ед. изм.
HD	<b>SLOS35</b>	35			3000	0,330	150	✓	м
Для монтажа с:									
HD	<b>GM6</b>	-	-	M6	-	0,010	50	✓	шт.
HD	<b>RB6.10</b>	-	-	M6	10	0,004	100		шт.

Комплекты для крепления: 1шт. на метр.

## V60.200

### Соединитель



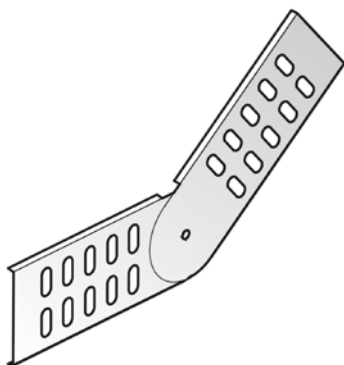
Стандартное исполнение	Сталь sendzimir
Вариант исполнения HD	Горячее цинкование
Вариант исполнения PE	Полиэфирное порошковое покрытие

HD	Артикул	↑ мм	↔ мм	↔ мм	↔ мм	кг/шт.	📦	Наличие на складе	Ед. изм.
HD	<b>V60.200</b>	50	200		-	0,080	20	✓	шт.
Для монтажа с:									
HD	<b>VM6.10</b>	-	-	M6	10	0,008	100	✓	шт.

Заказывать полными упаковками.  
Минимальное количество винтов и гаек : 4 шт.

## DS

### Соединитель шарнирный



Стандартное исполнение	Сталь sendzimir
Вариант исполнения HD	Горячее цинкование
Вариант исполнения PE	Полиэфирное порошковое покрытие

HD	Артикул	↑ мм	↔ мм	↔ мм	↔ мм	кг/шт.	📦	Наличие на складе	Ед. изм.
HD	<b>DS60</b>	60			-	0,130	20	✓	шт.
Для монтажа с:									
HD	<b>VM6.10</b>	-	-	M6	10	0,008	100	✓	шт.

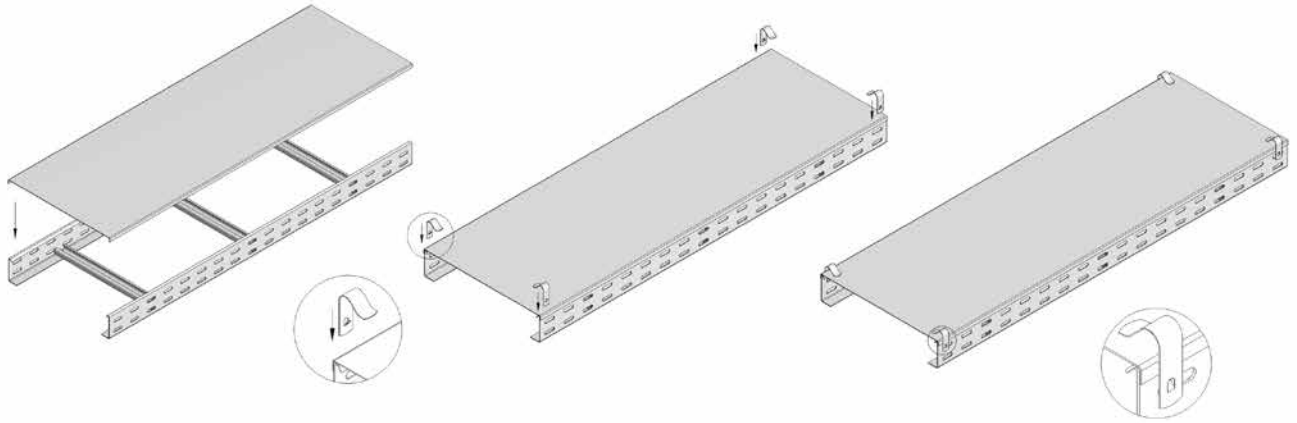
Заказывать полными упаковками.  
Минимальное количество винтов и гаек : 4 шт.





**D**

Техническая информация

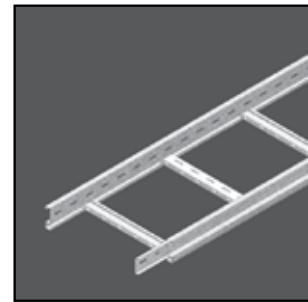


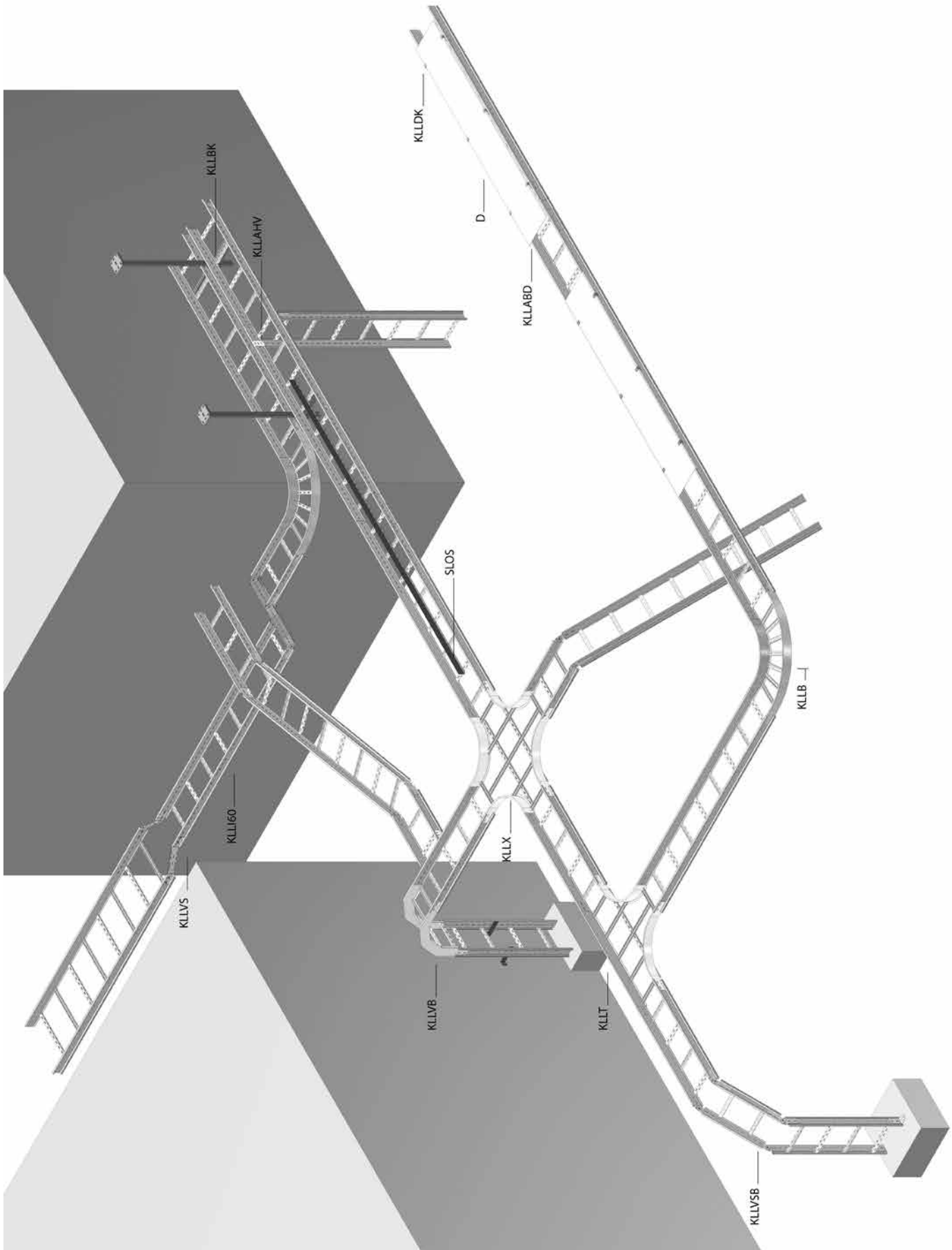


КАБЕЛЬНЫЕ ЛОТКИ ЛЕСТНИЧНОГО ТИПА

---

KLLI / KLL

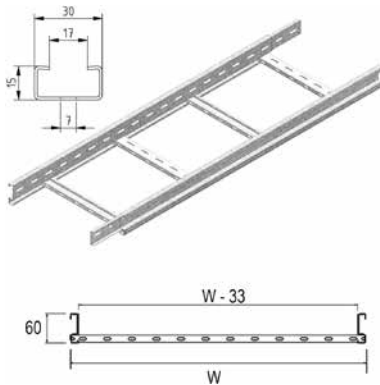




4

## KLLI60

## Кабельный лоток лестничного типа с телескопическими концами серии "LIGHT"



Лонжероны: перфорированный S-образный профиль  
Перекладки из C-образного профиля

Полезная внутренняя высота	44 мм
Расстояние между перекладками	250 мм (По запросу: 100 мм - 300 мм, с шагом 50 мм)
По запросу	длина 6 000 мм
По запросу	ширина 700 – 1 200 мм (с шагом 100 мм)
Стандартное исполнение	Сталь sendzimir
Вариант исполнения HD	Горячее цинкование
Вариант исполнения PE	Полиэфирное порошковое покрытие

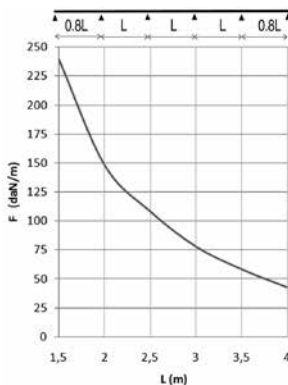
HD	Артикул	↑ мм	↔ мм	↔ мм	↔ мм	кг/м	⊠	Наличие на складе	Ед. изм.
HD	KLLI60.150	60	150	1,00	3000	2,142	30	✓	м
HD	KLLI60.200	60	200	1,00	3000	2,261	30	✓	м
HD	KLLI60.300	60	300	1,00	3000	2,499	30	✓	м
HD	KLLI60.400	60	400	1,00	3000	2,736	30	✓	м
HD	KLLI60.500	60	500	1,00	3000	2,974	30	✓	м
HD	KLLI60.600	60	600	1,00	3000	3,212	30	✓	м
HD	KLLI60.800	60	800	1,00	3000	3,687	30		м
HD	KLLI60.1000	60	1000	1,00	3000	4,162	30		м

Для монтажа с:

HD	VM6.10	-	-	M6	10	0,008	100	✓	шт.
HD	VMK6.10	-	-	M6	-	0,009	100	✓	шт.
HD	VMK12.20	-	-	M12	-	0,073	100	✓	шт.

## График допустимых нагрузок

В диаграмме представлены данные о равномерно распределенной допустимой нагрузке, применяемой к нескольким опорам. Они соответствуют IEC 61537 относительно середины и конца пролета =0,8x расстояния между опорами.



F - максимально допустимая нагрузка (даН/м)

L - расстояние между опорами (м)

макс. деформация при изгибе (м) = L/100

## Характеристики

- легкие по весу
- прочные
- фиксация разделителя SLOS35 в кабельном лотке лестничного типа осуществляется с помощью фасонной гайки GM6 и винта RB6.10
- в случае разрезания лотка нет необходимости делать отверстия для соединения
- соединяется со следующим лотком при помощи KLLKP60 и VM6.10

## Техническая информация

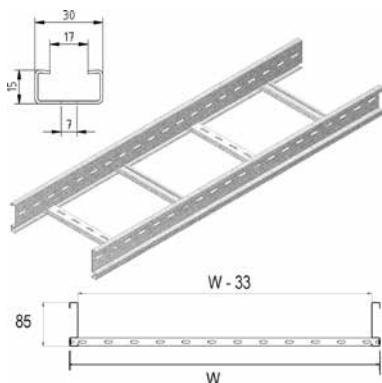
Лонжероны выполнены из S-образного профиля с закругленными кромками бортов. Перфорация по всей длине лонжерона. Перекладки выполнены из C-образного профиля и располагаются в лонжеронах с интервалом в 250 мм.

Крепление методом «клинч». Отверстия перекладок направлены вверх.



## KLL85

## Кабельный лоток лестничного типа серии "LIGHT"



Лонжероны: перфорированный S-образный профиль  
 Перекладки из С-образного профиля

Полезная внутренняя высота	69 мм
Расстояние между перекладками	250 мм (По запросу: 100 мм - 300 мм, с шагом 50 мм)
По запросу	длина 6 000 мм
По запросу	ширина 700 – 1 200 мм (с шагом 100 мм)
Стандартное исполнение	Сталь sendzimir
Вариант исполнения HD	Горячее цинкование
Вариант исполнения PE	Полиэфирное порошковое покрытие

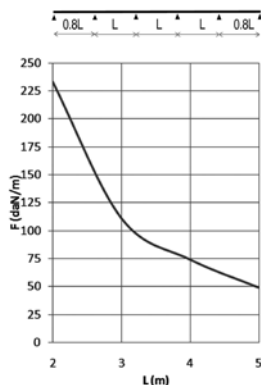
HD	Артикул	↑ мм	↔ мм	↔ мм	↔ мм	кг/м	⊠	Наличие на складе	Ед. изм.
HD	KLL85.200	85	200	1,00	3000	2,687	24		м
HD	KLL85.300	85	300	1,00	3000	2,925	24		м
HD	KLL85.400	85	400	1,00	3000	3,162	24		м
HD	KLL85.500	85	500	1,00	3000	3,400	24		м
HD	KLL85.600	85	600	1,00	3000	3,638	24		м
HD	KLL85.800	85	800	1,00	3000	4,113	24		м
HD	KLL85.1000	85	1000	1,00	3000	4,588	24		м

Для монтажа с:

HD	KLLKP85	65	13	-	200	0,165	12		шт.
HD	VM6.10	-	-	M6	10	0,008	100	✓	шт.

## График допустимых нагрузок

В диаграмме представлены данные о равномерно распределенной допустимой нагрузке, применяемой к нескольким опорам. Они соответствуют IEC 61537 относительно середины и конца пролета =0,8x расстояния между опорами.



F - максимально допустимая нагрузка (даН/м)

L - расстояние между опорами (м)

макс. деформация при изгибе (м) = L/100

## Характеристики

- легкие по весу
- прочные
- фиксация разделителя SLOS60 в кабельном лотке лестничного типа осуществляется с помощью гайки фасонной GM6 и винта RB6.10
- в случае разрезания лотка нет необходимости делать отверстия для соединения
- соединяется со следующим лотком при помощи KLLKP85 и VM6.10

## Техническая информация

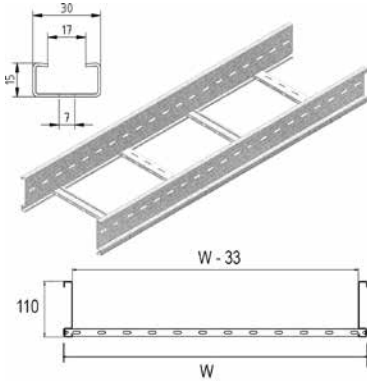
Лонжероны выполнены из S-образного профиля с закругленными кромками бортов. Перфорация по всей длине лонжерона. Перекладки выполнены из

S-образного профиля и располагаются в лонжеронах с интервалом в 250 мм.

Крепление методом «клинч». Отверстия перекладок направлены вверх.

**KLL110**

**Кабельный лоток лестничного типа серии "LIGHT"**



Лонжероны: перфорированный S-образный профиль  
 Перекладки из C-образного профиля

Полезная внутренняя высота	94 мм
Расстояние между перекладками	250 мм (По запросу: 100 мм - 300 мм, с шагом 50 мм)
По запросу	длина 6 000 мм
По запросу	ширина 700 – 1 200 мм (с шагом 100 мм)
Стандартное исполнение	Сталь sendzimir
Вариант исполнения HD	Горячее цинкование
Вариант исполнения PE	Полиэфирное порошковое покрытие

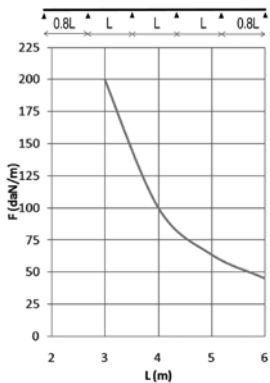
HD	Артикул	↑ мм	↔ мм	↔ мм	↔ мм	кг/м	⊠	Наличие на складе	Ед. изм.
HD	KLL110.200	110	200	1,25	3000	3,699	18		м
HD	KLL110.300	110	300	1,25	3000	3,937	18		м
HD	KLL110.400	110	400	1,25	3000	4,174	18		м
HD	KLL110.500	110	500	1,25	3000	4,412	18		м
HD	KLL110.600	110	600	1,25	3000	4,650	18		м
HD	KLL110.800	110	800	1,25	3000	5,125	18		м
HD	KLL110.1000	110	1000	1,25	3000	5,600	18		м

Для монтажа с:

HD	VM6.10	-	-	M6	10	0,008	100	✓	шт.
HD	KLLKP110	89	13	-	400	0,500	12		шт.

**График допустимых нагрузок**

В диаграмме представлены данные о равномерно распределенной допустимой нагрузке, применяемой к нескольким опорам. Они соответствуют IEC 61537 относительно середины и конца пролета =0,8x расстояния между опорами.



F - максимально допустимая нагрузка (даН/м)  
 L - расстояние между опорами (м)  
 макс. деформация при изгибе (м) = L/100

**Характеристики**

- легкие по весу
- прочные
- фиксация разделителя SLOS85 в кабельном лотке лестничного типа осуществляется с помощью гайки фасонной GM6 и винта RB6.10
- в случае разрезания лотка нет необходимости делать отверстия для соединения
- соединяется со следующим лотком при помощи KLLKP110 и VM6.10

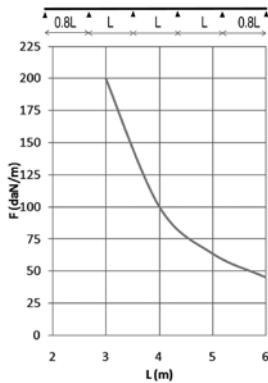
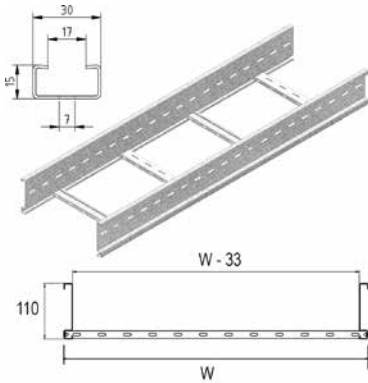
**Техническая информация**

Лонжероны выполнены из S-образного профиля с закругленными кромками бортов. Перфорация по всей длине лонжерона. Перекладки выполнены из C-образного профиля и располагаются в лонжеронах с интервалом в 250 мм. Крепление методом «клинч». Отверстия перекладок направлены вверх.



## KLL110.6

## Кабельный лоток лестничного типа серии "LIGHT"



Лонжероны: перфорированный S-образный профиль  
Перекладины из С-образного профиля

Полезная внутренняя высота	94 мм
Расстояние между перекладинами	250 мм (По запросу: 100 мм - 300 мм, с шагом 50 мм)
По запросу	ширина 700 – 1 200 мм (с шагом 100 мм)
Стандартное исполнение	Сталь sendzimir
Вариант исполнения HD	Горячее цинкование
Вариант исполнения PE	Полиэфирное порошковое покрытие

HD	Артикул	↑ мм	↔ мм	↔ мм	↔ мм	кг/м	⊠	Наличие на складе	Ед. изм.
HD	KLL110.200.6	110	200	1,25	6000	3,699	36		м
HD	KLL110.300.6	110	300	1,25	6000	3,937	36		м
HD	KLL110.400.6	110	400	1,25	6000	4,174	36		м
HD	KLL110.500.6	110	500	1,25	6000	4,412	36		м
HD	KLL110.600.6	110	600	1,25	6000	4,650	36		м

## График допустимых нагрузок

В диаграмме представлены данные о равномерно распределенной допустимой нагрузке, применяемой к нескольким опорам. Они соответствуют IEC 61537 относительно середины и конца пролета =0,8x расстояния между опорами.

F - максимально допустимая нагрузка (даН/м)

L - расстояние между опорами (м)

макс. деформация при изгибе (м) = L/100

## Характеристики

- легкие по весу
- прочные
- фиксация разделителя SLOS85 в кабельном лотке лестничного типа осуществляется с помощью гайки фасонной GM6 и винта RB6.10
- в случае разрезания лотка нет необходимости делать отверстия для соединения
- соединяется со следующим лотком при помощи KLLKP110 и VM6.10

## Техническая информация

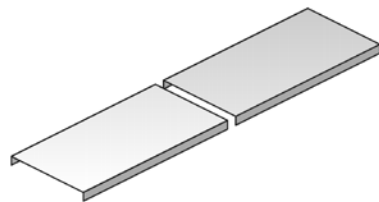
Лонжероны выполнены из S-образного профиля с закругленными кромками бортов. Перфорация по всей длине лонжерона. Перекладины выполнены из

S-образного профиля и располагаются в лонжеронах с интервалом в 250 мм.

Крепление методом «клинч». Отверстия перекладин направлены вверх.

D

Крышка универсальная



Стандартное исполнение	Сталь sendzimir
Вариант исполнения HD	Горячее цинкование
Вариант исполнения PE	Полиэфирное порошковое покрытие

HD	Артикул	↑ мм	↔ мм	↔ мм	↔ мм	↔ мм	↔ мм	↔ мм	↔ мм	↔ мм	↔ мм	↔ мм	↔ мм	↔ мм	↔ мм	↔ мм	↔ мм	↔ мм	↔ мм	↔ мм
HD D150		10	150	0,75	2000	1,170	20	✓		м										
HD D200		10	200	0,75	2000	1,420	20	✓		м										
HD D300		10	300	1,00	2000	2,100	20	✓		м										
HD D400		10	400	1,25	2000	4,150	20	✓		м										
HD D500		10	500	1,25	2000	5,000	2	✓		м										
HD D600		10	600	1,25	2000	5,650	2	✓		м										

Для монтажа с:																				
HD KLLDK		20	20	-	-	0,024	20													шт.

Крышки шириной > 400 мм поставляются с диагональными ребрами жесткости.

KLLDK

Фиксатор крышки для лотков KLL



Количество: 2 шт. на метр	
Стандартное исполнение	Сталь sendzimir
Вариант исполнения HD	Горячее цинкование
Вариант исполнения PE	Полиэфирное порошковое покрытие

HD	Артикул	↑ мм	↔ мм	↔ мм	↔ мм	↔ мм	↔ мм	↔ мм	↔ мм	↔ мм	↔ мм	↔ мм	↔ мм	↔ мм	↔ мм	↔ мм	↔ мм	↔ мм	↔ мм	↔ мм	
HD KLLDK		20	20			-	0,024	20													шт.

Более подробные характеристики данного изделия приведены в конце главы.

Заказывать полными упаковками.  
Поставляется с болтами B6.20

KLLABD

Держатель крышки регулируемый для лотков KLL



Количество: 2 шт. на метр	
Стандартное исполнение	Сталь sendzimir
Вариант исполнения HD	Горячее цинкование
Вариант исполнения PE	Полиэфирное порошковое покрытие

HD	Артикул	↑ мм	↔ мм	↔ мм	↔ мм	↔ мм	↔ мм	↔ мм	↔ мм	↔ мм	↔ мм	↔ мм	↔ мм	↔ мм	↔ мм	↔ мм	↔ мм	↔ мм	↔ мм	↔ мм	
HD KLLABD		90	60			19	0,100	4													шт.

Для монтажа с:																				
HD VM6.10		-	-	M6	10	0,008	100	✓												шт.

Более подробные характеристики данного изделия приведены в конце главы.

Заказывать полными упаковками.  
Применяется для монтажа лотков с высотой лонжерона: 60 мм, 85 мм, 110 мм.

## KLLB

## Угол горизонтальный 90° для лотков KLL



Радиус	300 мм
Стандартное исполнение	Сталь sendzimir
Вариант исполнения HD	Горячее цинкование
Вариант исполнения PE	Полиэфирное порошковое покрытие

HD	Артикул	↑ мм	↔ мм	↔ мм	↔ мм	кг/шт.	⊞	Наличие на складе	Ед. изм.
HD	KLLB60.150	60	141		-	1,659	1		шт.
HD	KLLB60.200	60	191		-	1,898	1		шт.
HD	KLLB60.300	60	291		-	2,375	1		шт.
HD	KLLB60.400	60	391		-	2,852	1		шт.
HD	KLLB60.500	60	491		-	3,329	1		шт.
HD	KLLB60.600	60	591		-	3,806	1		шт.
HD	KLLB85.200	85	198		-	2,378	1		шт.
HD	KLLB85.300	85	298		-	2,897	1		шт.
HD	KLLB85.400	85	398		-	3,415	1		шт.
HD	KLLB85.500	85	498		-	3,934	1		шт.
HD	KLLB85.600	85	598		-	4,453	1		шт.
HD	KLLB110.200	110	198		-	2,826	1		шт.
HD	KLLB110.300	110	298		-	3,384	1		шт.
HD	KLLB110.400	110	398		-	3,940	1		шт.
HD	KLLB110.500	110	498		-	4,498	1		шт.
HD	KLLB110.600	110	598		-	5,055	1		шт.
Для монтажа с:									
	HD VM6.10	-	-	M6	10	0,008	100	✓	шт.

Минимальное количество винтов и гаек типа VM6.10 : 8 шт.

## HDDIB

## Крышка угла горизонтального

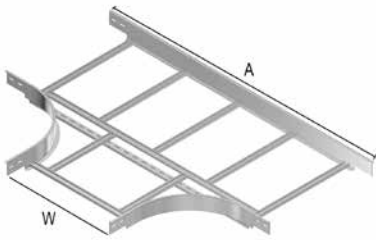


Радиус	300 мм
Стандартное исполнение	Горячее цинкование
Вариант исполнения PE	Duplex

	Артикул	↑ мм	↔ мм	↔ мм	↔ мм	кг/шт.	⊞	Наличие на складе	Ед. изм.
HDDIB200		20	205		-	1,850	1	✓	шт.
HDDIB300		20	305		-	3,100	1	✓	шт.
HDDIB400		20	405		-	4,500	1	✓	шт.
HDDIB500		20	505		-	5,900	1	✓	шт.
HDDIB600		20	605		-	7,900	1	✓	шт.

**KLLT**

**Ответвитель Т-образный для лотков KLL**



Радиус	300 мм
Стандартное исполнение	Сталь sendzimir
Вариант исполнения HD	Горячее цинкование
Вариант исполнения PE	Полиэфирное порошковое покрытие

W (мм)	150	200	300	400	500	600
A (мм)	1021	1071	1171	1271	1371	1471

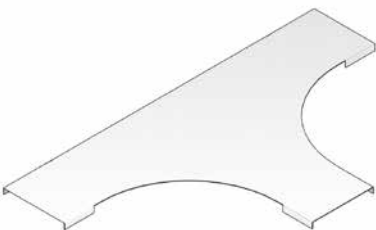
HD	Артикул	↑ мм	↔ мм	↔ мм	↔ мм	кг/шт.	⊞	Наличие на складе	Ед. изм.
HD	KLLT60.150	60	141		-	2,229	1		шт.
HD	KLLT60.200	60	191		-	2,821	1		шт.
HD	KLLT60.300	60	291		-	3,447	1		шт.
HD	KLLT60.400	60	391		-	3,882	1		шт.
HD	KLLT60.500	60	491		-	4,317	1		шт.
HD	KLLT60.600	60	591		-	4,753	1		шт.
HD	KLLT85.200	85	198		-	3,484	1		шт.
HD	KLLT85.300	85	298		-	4,134	1		шт.
HD	KLLT85.400	85	398		-	4,594	1		шт.
HD	KLLT85.500	85	498		-	5,054	1		шт.
HD	KLLT85.600	85	598		-	5,514	1		шт.
HD	KLLT110.200	110	198		-	4,131	1		шт.
HD	KLLT110.300	110	298		-	4,806	1		шт.
HD	KLLT110.400	110	398		-	5,290	1		шт.
HD	KLLT110.500	110	498		-	5,775	1		шт.
HD	KLLT110.600	110	598		-	6,260	1		шт.

Для монтажа с:									
HD	VM6.10	-	-	M6	10	0,008	100	✓	шт.

Минимальное количество винтов и гаек типа VM6.10 : 12 шт.

**HDDIT**

**Крышка ответвителя Т-образного**

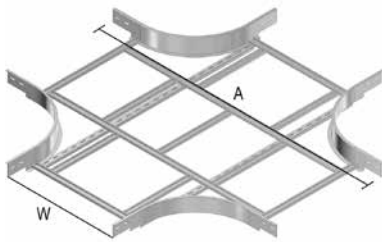


Радиус	300 мм
Стандартное исполнение	Горячее цинкование
Вариант исполнения PE	Duplex

Артикул	↑ мм	↔ мм	↔ мм	↔ мм	кг/шт.	⊞	Наличие на складе	Ед. изм.
HDDIT200	20	205		-	3,900	1	✓	шт.
HDDIT300	20	305		-	5,750	1	✓	шт.
HDDIT400	20	405		-	7,700	1	✓	шт.
HDDIT500	20	505		-	10,100	1	✓	шт.
HDDIT600	20	605		-	13,000	1	✓	шт.

## KLLX

## Ответвитель X-образный для лотков KLL



Радиус	300 мм
Стандартное исполнение	Сталь sendzimir
Вариант исполнения HD	Горячее цинкование
Вариант исполнения PE	Полиэфирное порошковое покрытие

W (мм)	150	200	300	400	500	600
A (мм)	1021	1071	1171	1271	1371	1471

HD	Артикул	↑ мм	↔ мм	↔ мм	↔ мм	кг/шт.	📦	Наличие на складе	Ед. изм.
HD	KLLX60.150	60	141		-	3,131	1		шт.
HD	KLLX60.200	60	191		-	3,232	1		шт.
HD	KLLX60.300	60	291		-	4,421	1		шт.
HD	KLLX60.400	60	391		-	4,875	1		шт.
HD	KLLX60.500	60	491		-	5,329	1		шт.
HD	KLLX60.600	60	591		-	5,782	1		шт.
HD	KLLX85.200	85	198		-	4,032	1		шт.
HD	KLLX85.300	85	298		-	5,221	1		шт.
HD	KLLX85.400	85	398		-	5,675	1		шт.
HD	KLLX85.500	85	498		-	6,129	1		шт.
HD	KLLX85.600	85	598		-	6,582	1		шт.
HD	KLLX110.200	110	198		-	4,796	1		шт.
HD	KLLX110.300	110	298		-	5,985	1		шт.
HD	KLLX110.400	110	398		-	6,439	1		шт.
HD	KLLX110.500	110	498		-	6,893	1		шт.
HD	KLLX110.600	110	598		-	7,346	1		шт.

Для монтажа с:

HD VM6.10	-	-	M6	10	0,008	100	✓	шт.
-----------	---	---	----	----	-------	-----	---	-----

Минимальное количество винтов и гаек типа VM6.10 : 16 шт.

**KLLVB**

**Угол вертикальный внешний 90° для лотков KLL**



Радиус	300 мм
Стандартное исполнение	Сталь sendzimir
Вариант исполнения HD	Горячее цинкование
Вариант исполнения PE	Полиэфирное порошковое покрытие

HD	Артикул	↑ мм	↔ мм	↔ мм	↔ мм	кг/шт.	⊠	Наличие на складе	Ед. изм.
HD	KLLVB60.150	60	141		-	1,528	1		шт.
HD	KLLVB60.200	60	191		-	1,629	1		шт.
HD	KLLVB60.300	60	291		-	1,830	1		шт.
HD	KLLVB60.400	60	391		-	2,032	1		шт.
HD	KLLVB60.500	60	491		-	2,234	1		шт.
HD	KLLVB60.600	60	591		-	2,435	1		шт.
HD	KLLVB85.200	85	198		-	2,083	1		шт.
HD	KLLVB85.300	85	298		-	2,284	1		шт.
HD	KLLVB85.400	85	398		-	2,486	1		шт.
HD	KLLVB85.500	85	498		-	2,688	1		шт.
HD	KLLVB85.600	85	598		-	2,889	1		шт.
HD	KLLVB110.200	110	198		-	2,755	1		шт.
HD	KLLVB110.300	110	298		-	2,956	1		шт.
HD	KLLVB110.400	110	398		-	3,158	1		шт.
HD	KLLVB110.500	110	498		-	3,360	1		шт.
HD	KLLVB110.600	110	598		-	3,561	1		шт.

Для монтажа с:									
HD	VM6.10	-	-	M6	10	0,008	100	✓	шт.

Минимальное количество винтов и гаек типа VM6.10 : 8 шт.

## KLLSB

## Угол вертикальный внутренний 90° для лотков KLL



Радиус	300 мм
Стандартное исполнение	Сталь sendzimir
Вариант исполнения HD	Горячее цинкование
Вариант исполнения PE	Полиэфирное порошковое покрытие

HD	Артикул	↑ мм	↔ мм	↔ мм	↔ мм	кг/шт.	⊞	Наличие на складе	Ед. изм.
HD	KLLSB60.150	60	141		-	1,528	1		шт.
HD	KLLSB60.200	60	191		-	1,629	1		шт.
HD	KLLSB60.300	60	291		-	1,830	1		шт.
HD	KLLSB60.400	60	391		-	2,032	1		шт.
HD	KLLSB60.500	60	491		-	2,234	1		шт.
HD	KLLSB60.600	60	591		-	2,435	1		шт.
HD	KLLSB85.200	85	198		-	2,083	1		шт.
HD	KLLSB85.300	85	298		-	2,284	1		шт.
HD	KLLSB85.400	85	398		-	2,486	1		шт.
HD	KLLSB85.500	85	498		-	2,688	1		шт.
HD	KLLSB85.600	85	598		-	2,889	1		шт.
HD	KLLSB110.200	110	198		-	2,755	1		шт.
HD	KLLSB110.300	110	298		-	2,956	1		шт.
HD	KLLSB110.400	110	398		-	3,158	1		шт.
HD	KLLSB110.500	110	498		-	3,360	1		шт.
HD	KLLSB110.600	110	598		-	3,561	1		шт.
Для монтажа с:									
HD	VM6.10	-	-	M6	10	0,008	100	✓	шт.

Минимальное количество винтов и гаек типа VM6.10 : 8 шт.

## KLLVSB

## Секция вертикальная шарнирная для лотков KLL



Стандартное исполнение	Сталь sendzimir
Вариант исполнения HD	Горячее цинкование
Вариант исполнения PE	Полиэфирное порошковое покрытие

HD	Артикул	↑ мм	↔ мм	↔ мм	↔ мм	кг/шт.	⊞	Наличие на складе	Ед. изм.
HD	KLLVSB60.150	60	150		1040	2,830	1		шт.
HD	KLLVSB60.200	60	200		1040	2,930	1		шт.
HD	KLLVSB60.300	60	300		1040	3,120	1		шт.
HD	KLLVSB60.400	60	400		1040	3,310	1		шт.
HD	KLLVSB60.500	60	500		1040	3,510	1		шт.
HD	KLLVSB60.600	60	600		1040	3,660	1		шт.
HD	KLLVSB85.200	85	200		1070	3,320	1		шт.
HD	KLLVSB85.300	85	300		1070	3,520	1		шт.
HD	KLLVSB85.400	85	400		1070	3,710	1		шт.
HD	KLLVSB85.500	85	500		1070	3,900	1		шт.
HD	KLLVSB85.600	85	600		1070	4,050	1		шт.
HD	KLLVSB110.200	110	200		1090	4,330	1		шт.
HD	KLLVSB110.300	110	300		1090	4,530	1		шт.
HD	KLLVSB110.400	110	400		1090	4,720	1		шт.
HD	KLLVSB110.500	110	500		1090	4,910	1		шт.
HD	KLLVSB110.600	110	600		1090	5,060	1		шт.
Для монтажа с:									
HD	VM6.10	-	-	M6	10	0,008	100	✓	шт.

Минимальное количество винтов и гаек типа VM6.10 : 8 шт.

## KLLBK

### Прижим лотковый для лотков KLL



Для крепления кабельного лотка лестничного типа к стеновому кронштейну

Стандартное исполнение	Сталь sendzimir
Вариант исполнения HD	Горячее цинкование
Вариант исполнения PE	Полиэфирное порошковое покрытие

HD	Артикул	↑ мм	↔ мм	↔ мм	↔ мм	кг/шт.	⊠	Наличие на складе	Ед. изм.
HD	KLLBK25	13	25			0,040	20		шт.
HD	KLLBK40	13	40			0,098	20		шт.

Более подробные характеристики данного изделия приведены в конце главы.

Заказывать полными упаковками.  
2 шт. на кронштейн.

## KLLAHV

### Крюк-ответвитель вертикальный для лотков KLL



Стандартное исполнение	Сталь sendzimir
Вариант исполнения HD	Горячее цинкование
Вариант исполнения PE	Полиэфирное порошковое покрытие

HD	Артикул	↑ мм	↔ мм	↔ мм	↔ мм	кг/шт.	⊠	Наличие на складе	Ед. изм.
HD	KLLAHV60	39	16		162	0,100	2		шт.
HD	KLLAHV85	64	16		198	0,150	2		шт.
HD	KLLAHV110	88	16		212	0,230	2		шт.

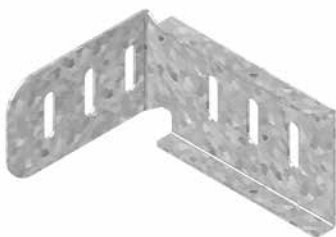
Для монтажа с:

HD	VM6.10	-	-	M6	10	0,008	100	✓	шт.
----	--------	---	---	----	----	-------	-----	---	-----

Заказывать полными упаковками.  
Минимальное количество винтов и гаек типа VM6.10 : 4 шт.

## KLLAH

### Крюк-ответвитель горизонтальный для лотков KLL



Стандартное исполнение	Сталь sendzimir
Вариант исполнения HD	Горячее цинкование
Вариант исполнения PE	Полиэфирное порошковое покрытие

HD	Артикул	↑ мм	↔ мм	↔ мм	↔ мм	кг/шт.	⊠	Наличие на складе	Ед. изм.
HD	KLLAH60	39	118		62	0,100	2		шт.
HD	KLLAH85	64	118		87	0,150	2		шт.
HD	KLLAH110	88	118		111	0,230	2		шт.

Для монтажа с:

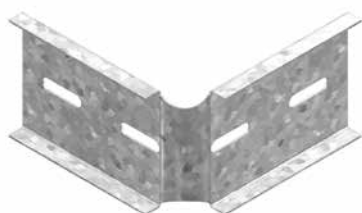
HD	VM6.10	-	-	M6	10	0,008	100	✓	шт.
----	--------	---	---	----	----	-------	-----	---	-----

Заказывать полными упаковками.  
Минимальное количество винтов и гаек типа VM6.10 : 4 шт.



## KLLDSH

## Шарнир горизонтальный для лотков KLL



Стандартное исполнение	Сталь sendzimir
Вариант исполнения HD	Горячее цинкование
Вариант исполнения PE	Полиэфирное порошковое покрытие

HD	Артикул	↑ мм	↔ мм	↔ мм	↔ мм	кг/шт.	⊞	Наличие на складе	Ед. изм.
HD	KLLDSH60	41	10		200	0,080	6		шт.
HD	KLLDSH85	65	10		200	0,118	6		шт.
HD	KLLDSH110	90	10		200	0,157	6		шт.

Для монтажа с:									
HD	VM6.10	-	-	M6	10	0,008	100	✓	шт.

Заказывать полными упаковками.  
Минимальное количество винтов и гаек типа VM6.10 : 4 шт.

## KLLDSV

## Шарнир вертикальный для лотков KLL



Стандартное исполнение	Сталь sendzimir
Вариант исполнения HD	Горячее цинкование
Вариант исполнения PE	Полиэфирное порошковое покрытие

HD	Артикул	↑ мм	↔ мм	↔ мм	↔ мм	кг/шт.	⊞	Наличие на складе	Ед. изм.
HD	KLLDSV60	37	12		240	0,160	6		шт.
HD	KLLDSV85	64	12		266	0,260	6		шт.
HD	KLLDSV110	88	12		290	0,380	6		шт.

Для монтажа с:									
HD	VM6.10	-	-	M6	10	0,008	100	✓	шт.

Заказывать полными упаковками.  
Минимальное количество винтов и гаек типа VM6.10 : 4 шт.

## KLLVS

## Редукция регулируемая для лотков KLL



Макс. редукция 300мм	
Стандартное исполнение	Сталь sendzimir
Вариант исполнения HD	Горячее цинкование
Вариант исполнения PE	Полиэфирное порошковое покрытие

HD	Артикул	↑ мм	↔ мм	↔ мм	↔ мм	кг/шт.	⊞	Наличие на складе	Ед. изм.
HD	KLLVS60	37	13		400	0,260	6		шт.
HD	KLLVS85	65	13		400	0,436	6		шт.
HD	KLLVS110	89	13		500	0,740	6		шт.

Для монтажа с:									
HD	VM6.10	-	-	M6	10	0,008	100	✓	шт.

Более подробные характеристики данного изделия приведены в конце главы.

Заказывать полными упаковками.  
Минимальное количество винтов и гаек типа VM6.10 : 4 шт.

**KLLVST**

**Опора для крепления к полу для лотков KLL**



Стандартное исполнение	Сталь sendzimir
Вариант исполнения HD	Горячее цинкование
Вариант исполнения PE	Полиэфирное порошковое покрытие

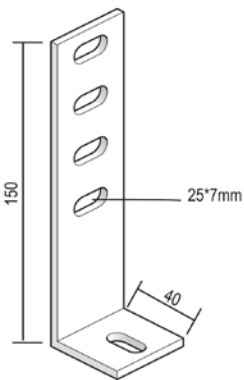
HD	Артикул	↑ мм	↔ мм	↔ мм	↔ мм	↔ мм	кг/шт.	⊞	Наличие на складе	Ед. изм.
HD	<b>KLLVST60</b>	37	35			100	0,080	2		шт.
HD	<b>KLLVST85</b>	64	60			100	0,130	2		шт.
HD	<b>KLLVST110</b>	88	82			100	0,190	2		шт.

Для монтажа с:										
HD	<b>VM6.10</b>	-	-	M6	10	0,008	100	✓		шт.

Заказывать полными упаковками.  
Минимальное количество винтов и гаек типа VM6.10 : 2 шт.

**HDAB35.110**

**Кронштейн дистанционный**



Используется для вертикального монтажа кабельных лотков лестничного типа	
Стандартное исполнение	Горячее цинкование
Вариант исполнения PE	Duplex

Артикул	↑ мм	↔ мм	↔ мм	↔ мм	↔ мм	кг/шт.	⊞	Наличие на складе	Ед. изм.
<b>HDAB35.110</b>	150	40			-	0,210	20	✓	шт.

Для монтажа с:										
-	<b>HDVM6.20</b>	-	-	M6	20	0,009	100	✓		шт.

Заказывать полными упаковками.

**DOPKLL**

**Колпачёк защитный для лотков KLL**



Цвет	Желтый
Стандартное исполнение	Поливинилхлорид

HD	Артикул	↑ мм	↔ мм	↔ мм	↔ мм	↔ мм	кг/шт.	⊞	Наличие на складе	Ед. изм.
-	<b>DOPKLL60</b>	60				-	0,016	12		шт.
-	<b>DOPKLL85</b>	85				-	0,020	12		шт.
-	<b>DOPKLL110</b>	110				-	0,025	12		шт.

Заказывать полными упаковками.

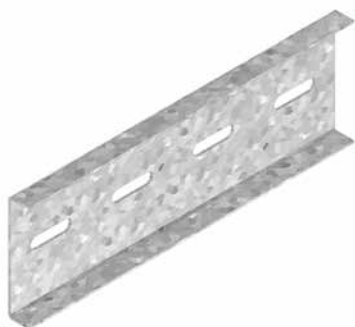
**DOPKLL60.M****Колпачёк защитный для KLLI60**

Стандартное исполнение

Поливинилхлорид

HD	Артикул	↑ мм	↔ мм	↔ мм	↔ мм	кг/шт.	📦	Наличие на складе	Ед. изм.
-	<b>DOPKLL60.M</b>	60	21		30	0,012	12		шт.

Заказывать полными упаковками.

**KLLKP****Соединитель лотковый для лотков KLL**

Стандартное исполнение

Сталь sendzimir

Вариант исполнения HD

Горячее цинкование

Вариант исполнения PE

Полиэфирное порошковое покрытие

HD	Артикул	↑ мм	↔ мм	↔ мм	↔ мм	кг/шт.	📦	Наличие на складе	Ед. изм.
HD	<b>KLLKP60</b>	41	10		200	0,085	12		шт.
HD	<b>KLLKP85</b>	65	13		200	0,165	12		шт.
HD	<b>KLLKP110</b>	89	13		400	0,500	12		шт.

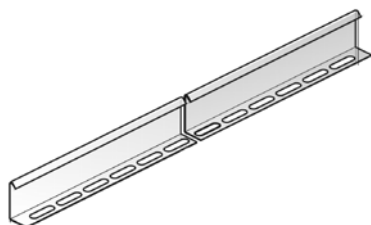
Для монтажа с:

HD	<b>VM6.10</b>	-	-	M6	10	0,008	100	✓	шт.
----	---------------	---	---	----	----	-------	-----	---	-----

Более подробные характеристики данного изделия приведены в конце главы.

Заказывать полными упаковками.

Минимальное количество винтов и гаек типа VM6.10 : 4 шт.

**SLOS****Разделитель**

Стандартное исполнение

Сталь sendzimir

Вариант исполнения HD

Горячее цинкование

Вариант исполнения PE

Полиэфирное порошковое покрытие

HD	Артикул	↑ мм	↔ мм	↔ мм	↔ мм	кг/м	📦	Наличие на складе	Ед. изм.
HD	<b>SLOS35</b>	35			3000	0,330	150	✓	м
HD	<b>SLOS60</b>	60			3000	0,511	120	✓	м
HD	<b>SLOS85</b>	85			3000	0,680	60	✓	м

Для монтажа с:

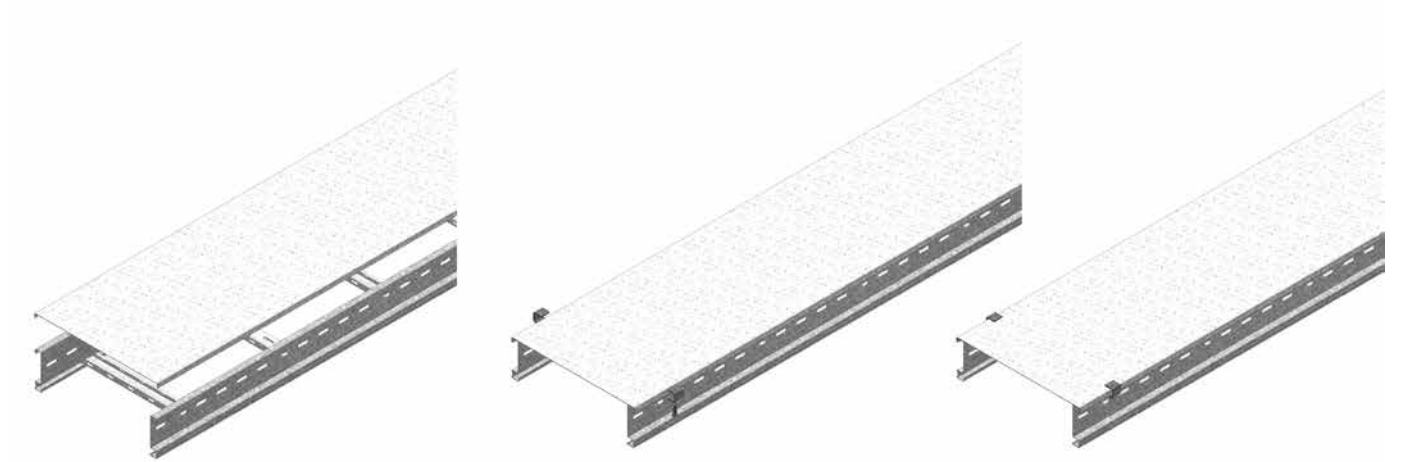
HD	<b>GM6</b>	-	-	M6	-	0,010	50	✓	шт.
HD	<b>RB6.10</b>	-	-	M6	10	0,004	100		шт.

Комплекты для крепления: 1 шт. на метр.



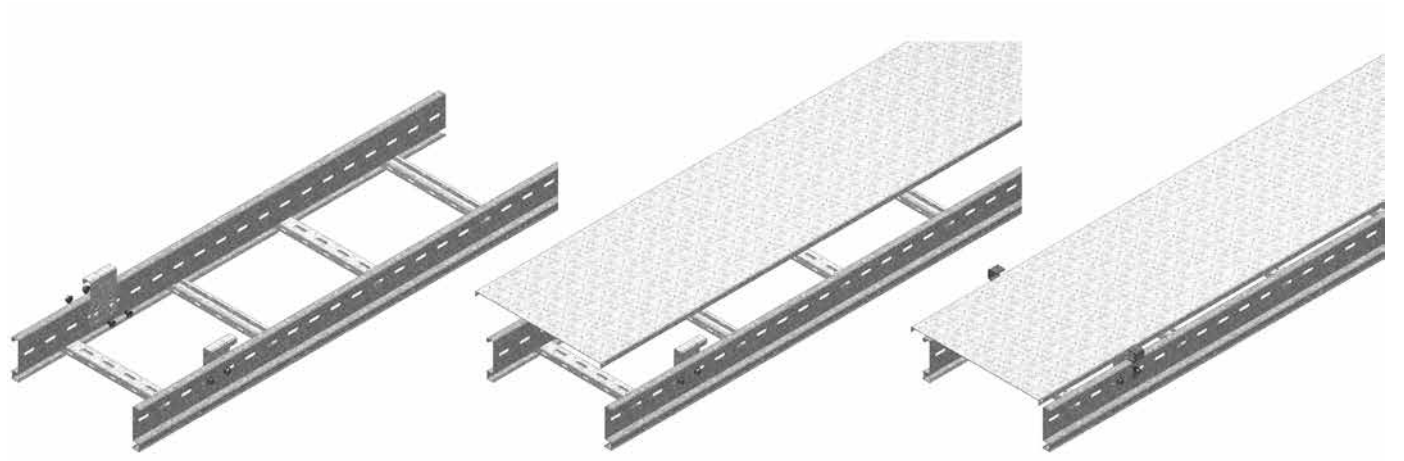
## KLLDK

### Техническая информация



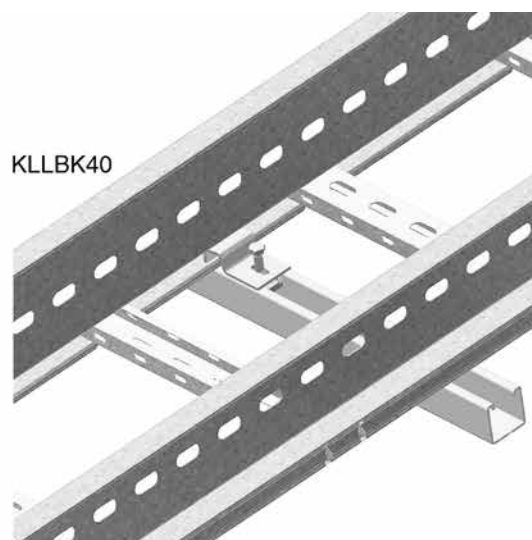
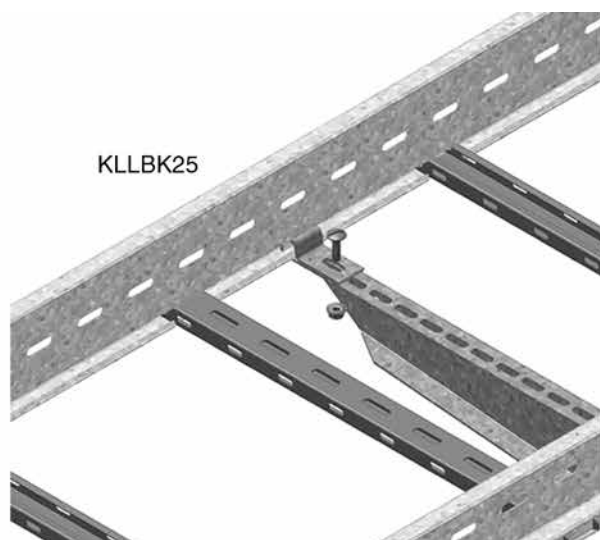
## KLLABD

### Техническая информация



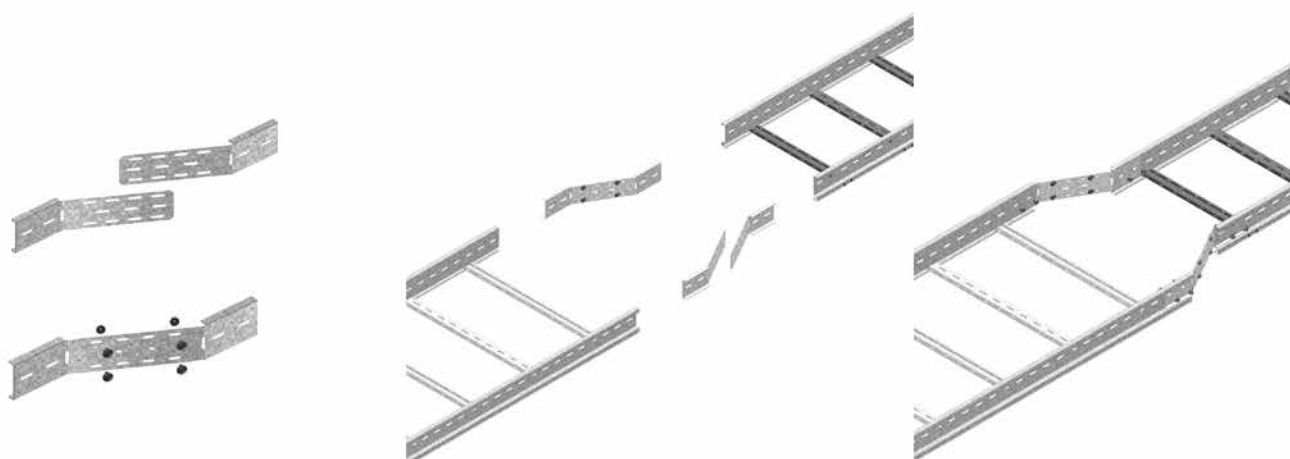
**KLLBK**

Техническая информация



**KLLVS**

Техническая информация



## KLLKP

### Техническая информация



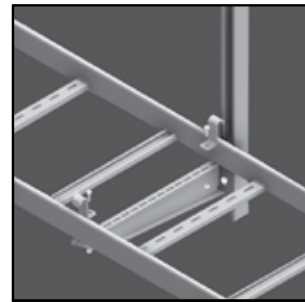


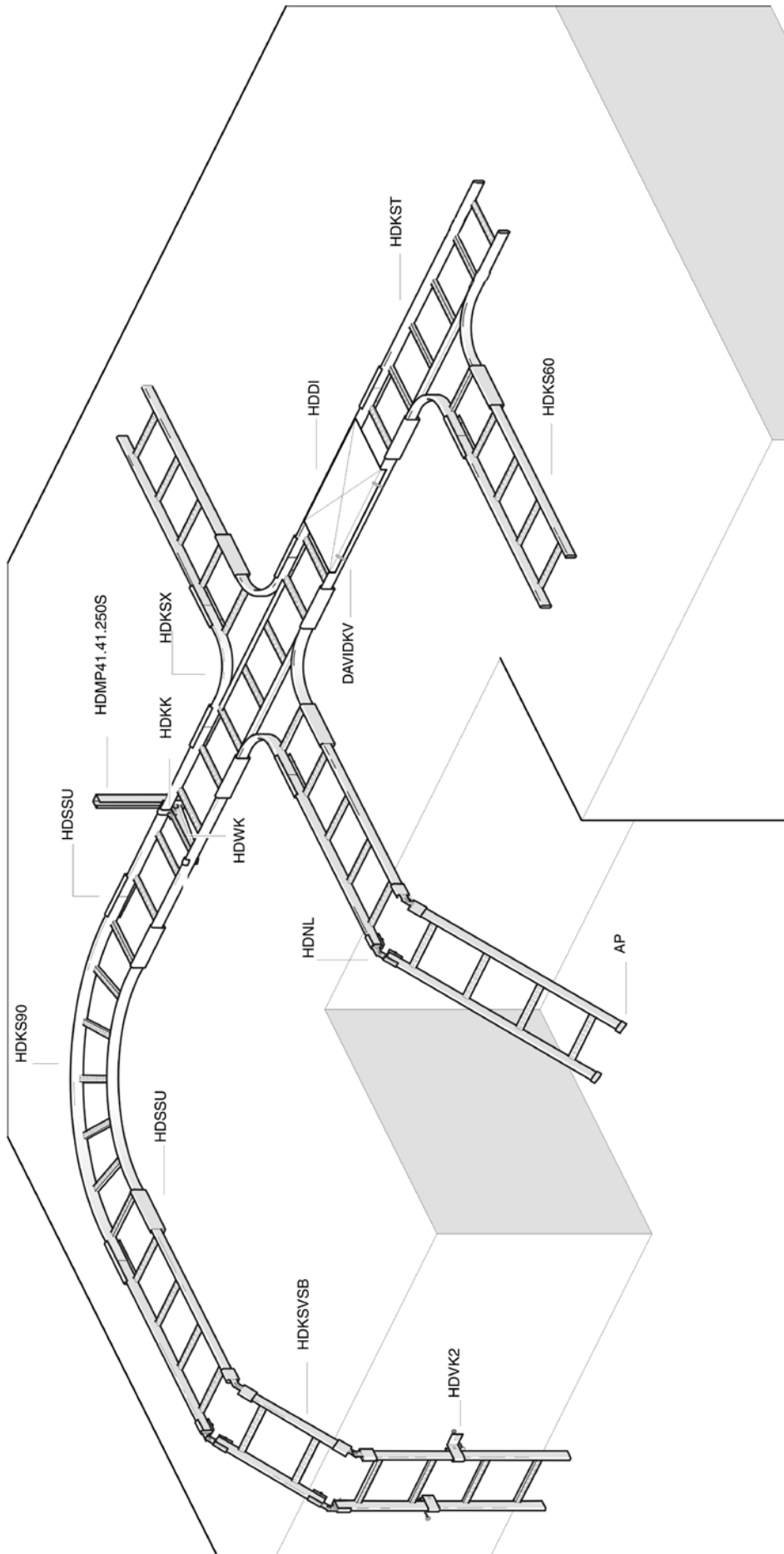


КАБЕЛЬНЫЕ ЛОТКИ ЛЕСТНИЧНОГО ТИПА

---

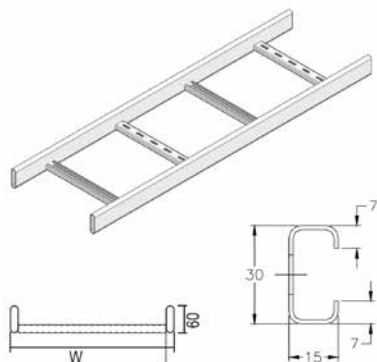
HDKS





## HDKS60

### Кабельный лоток лестничного типа DAVID



Полезная внутренняя высота	45 мм
Расстояние между перекладинами	250 мм
Стандартное исполнение	Горячее цинкование
Вариант исполнения РЕ	Duplex

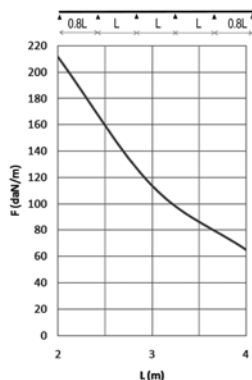
Артикул	↑ мм	↔ мм	↔ мм	↔ мм	кг/м	⊠	Наличие на складе	Ед. изм.
HDKS60.200	60	200		6000	2,800	60	✓	м
HDKS60.300	60	300		6000	3,080	60	✓	м
HDKS60.400	60	400		6000	3,320	60	✓	м
HDKS60.500	60	500		6000	3,530	60	✓	м
HDKS60.600	60	600		6000	3,870	60	✓	м

Для монтажа с:								
HDSSU	66	225	-	-	0,410	10	✓	шт.

#### График допустимых нагрузок

В диаграмме представлены данные о равномерно распределенной допустимой нагрузке, применяемой к нескольким опорам. Они соответствуют IEC 61537 относительно 1/5 расстояния между опорами = 0,8x расстояния между опорами.

F - максимально допустимая нагрузка (даН/м)  
L - расстояние между опорами (м)  
макс. деформация при изгибе (м) = L/100



#### Характеристики

- хорошее охлаждение кабеля
- легкие по весу и прочные
- закругленные кромки
- исключено повреждение кабеля
- перфорированные перекладины

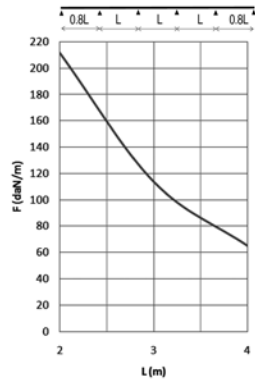
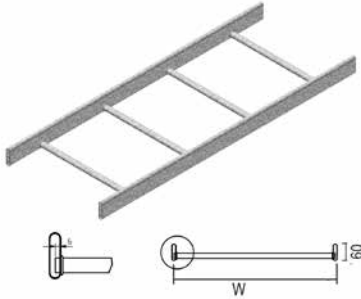
#### Техническая информация

Лонжероны выполнены из труб прямоугольного профиля с сечением 60 мм x 15 мм. Перекладины выполнены из С-образного перфорированного профиля и приварены к лонжеронам через каждые 250 мм.

Размещение перекладин: отверстия первой перекладины направлены вверх, второй – вниз.

**HDKSR60**

**Кабельный лоток лестничного типа DAVID**



Полезная внутренняя высота	33 мм
Расстояние между перекладинами	250 мм
Стандартное исполнение	Горячее цинкование
Вариант исполнения PE	Duplex

Артикул	↑ мм	↔ мм	↔ мм	↔ мм	кг/м	⊠	Наличие на складе	Ед. изм.
HDKSR60.200	60	200		6000	2,700	60		м
HDKSR60.300	60	300		6000	2,940	60		м
HDKSR60.400	60	400		6000	3,180	60		м
HDKSR60.500	60	500		6000	3,430	60		м
HDKSR60.600	60	600		6000	3,670	60		м

**График допустимых нагрузок**

В диаграмме представлены данные о равномерно распределенной допустимой нагрузке, применяемой к нескольким опорам. Они соответствуют IEC 61537 / 10.3.3, вид испытаний III относительно 1/5 расстояния между опорами.

F - максимально допустимая нагрузка (даН/м)  
 L - расстояние между опорами (м)  
 макс. деформация при изгибе (м) = L/100  
 1 даН/м = 1 кг/м

**Характеристики**

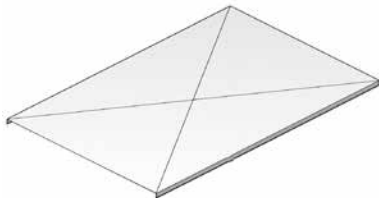
- хорошее охлаждение кабелей
- прочные и легкие по весу
- закругленные кромки
- исключено повреждение кабеля

**Техническая информация**

Лонжероны выполнены из труб прямоугольного профиля с сечением 60 мм x 15 мм.  
 Перегородки выполнены из труб диаметром 19 мм.  
 Перегородки и лонжероны соединяются посредством двойных фланцев через каждые 250 мм.

**HDDI**

**Крышка**



Стандартное исполнение	Горячее цинкование
Вариант исполнения PE	Duplex

Артикул	↑ мм	↔ мм	↔ мм	↔ мм	кг/м	⊠	Наличие на складе	Ед. изм.
HDDI200	20	205		2000	1,850	2		м
HDDI300	20	305		2000	3,250	2		м
HDDI400	20	405		2000	4,250	2		м
HDDI500	20	505		2000	5,250	2		м
HDDI600	20	605		2000	6,400	2		м

Для монтажа с:

- DAVIDKV	-	-	-	-	0,020	20	✓	шт.
-----------	---	---	---	---	-------	----	---	-----

Крышки шириной > 400 мм поставляются с диагональными ребрами жесткости.

## DAVIDKV

## Фиксатор крышки HDKS



Количество: 2 шт. на метр.

Стандартное исполнение

Пружинная сталь

HD	Артикул	↑ мм	↔ мм	↔ мм	↔ мм	кг/шт.	📦	Наличие на складе	Ед. изм.
-	DAVIDKV	-				0,020	20	✓	шт.

Заказывать полными упаковками.

## HDKS90

## Угол горизонтальный HDKS



Радиус

300 мм

Стандартное исполнение

Горячее цинкование

Вариант исполнения PE

Duplex

Артикул	↑ мм	↔ мм	↔ мм	↔ мм	кг/шт.	📦	Наличие на складе	Ед. изм.	
HDKS90.200	60	200		-	2,600	1	✓	шт.	
HDKS90.300	60	300		-	3,150	1	✓	шт.	
HDKS90.400	60	400		-	3,500	1	✓	шт.	
HDKS90.500	60	500		-	3,900	1	✓	шт.	
HDKS90.600	60	600		-	4,600	1	✓	шт.	
Для монтажа с:									
HDSU	66	225	-	-	0,410	10	✓	шт.	

Более подробные характеристики данного изделия приведены в конце главы.

## HDDIB

## Крышка угла горизонтального



Радиус

300 мм

Стандартное исполнение

Горячее цинкование

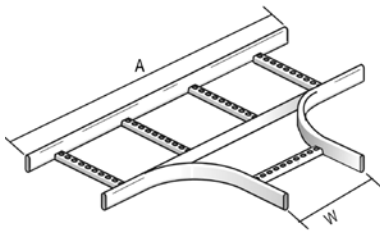
Вариант исполнения PE

Duplex

Артикул	↑ мм	↔ мм	↔ мм	↔ мм	кг/шт.	📦	Наличие на складе	Ед. изм.	
HDDIB200	20	205		-	1,850	1	✓	шт.	
HDDIB300	20	305		-	3,100	1	✓	шт.	
HDDIB400	20	405		-	4,500	1	✓	шт.	
HDDIB500	20	505		-	5,900	1	✓	шт.	
HDDIB600	20	605		-	7,900	1	✓	шт.	
Для монтажа с:									
-	DAVIDKV	-	-	-	0,020	20	✓	шт.	

## HDKST

### Ответвитель Т-образный HDKS



Радиус	300 мм
Стандартное исполнение	Горячее цинкование
Вариант исполнения PE	Duplex

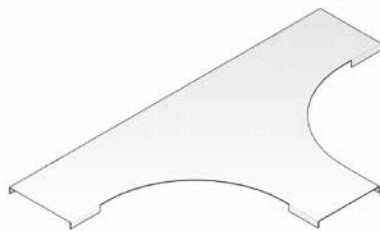
W (мм)	200	300	400	500	600
A (мм)	1100	1200	1300	1400	1500

Артикул	↑ мм	↔ мм	↔ мм	↔ мм	кг/шт.	⊞	Наличие на складе	Ед. изм.
HDKST200	60	200	-	-	3,900	1	✓	шт.
HDKST300	60	300	-	-	4,300	1	✓	шт.
HDKST400	60	400	-	-	4,700	1	✓	шт.
HDKST500	60	500	-	-	5,700	1	✓	шт.
HDKST600	60	600	-	-	5,900	1	✓	шт.

Для монтажа с:								
HDSSU	66	225	-	-	0,410	10	✓	шт.

## HDDIT

### Крышка ответвителя Т-образного



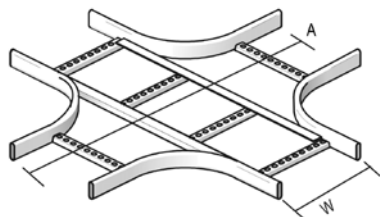
Радиус	300 мм
Стандартное исполнение	Горячее цинкование
Вариант исполнения PE	Duplex

Артикул	↑ мм	↔ мм	↔ мм	↔ мм	кг/шт.	⊞	Наличие на складе	Ед. изм.
HDDIT200	20	205	-	-	3,900	1	✓	шт.
HDDIT300	20	305	-	-	5,750	1	✓	шт.
HDDIT400	20	405	-	-	7,700	1	✓	шт.
HDDIT500	20	505	-	-	10,100	1	✓	шт.
HDDIT600	20	605	-	-	13,000	1	✓	шт.

Для монтажа с:								
- DAVIDKV	-	-	-	-	0,020	20	✓	шт.

## HDKSX

### Ответвитель X-образный HDKS



Радиус	300 мм
Стандартное исполнение	Горячее цинкование
Вариант исполнения PE	Duplex

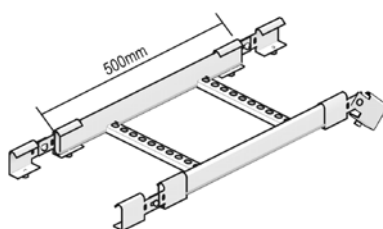
W (мм)	200	300	400	500	600
A (мм)	1100	1200	1300	1400	1500

Артикул	↑ мм	↔ мм	↔ мм	↔ мм	кг/шт.	⊞	Наличие на складе	Ед. изм.
HDKSX200	60	200		-	5,100	1		шт.
HDKSX300	60	300		-	5,700	1		шт.
HDKSX400	60	400		-	6,200	1		шт.
HDKSX500	60	500		-	6,900	1		шт.
HDKSX600	60	600		-	7,600	1		шт.

Для монтажа с:								
HDSSU	66	225	-	-	0,410	10	✓	шт.

## HDKSUSB

### Угол вертикальный изменяемый HDKS

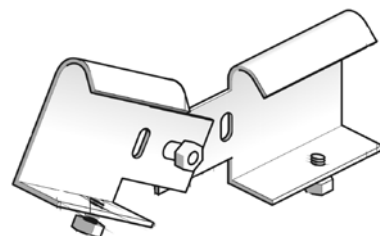


Прямое соединение	
Стандартное исполнение	Горячее цинкование
Вариант исполнения PE	Duplex

Артикул	↑ мм	↔ мм	↔ мм	↔ мм	кг/шт.	⊞	Наличие на складе	Ед. изм.
HDKSUSB200	60	200		-	1,480	1	✓	шт.
HDKSUSB300	60	300		-	2,550	1	✓	шт.
HDKSUSB400	60	400		-	2,700	1	✓	шт.
HDKSUSB500	60	500		-	2,700	1	✓	шт.
HDKSUSB600	60	600		-	2,950	1	✓	шт.

## HDNL

### Шарнир вертикальный HDKS



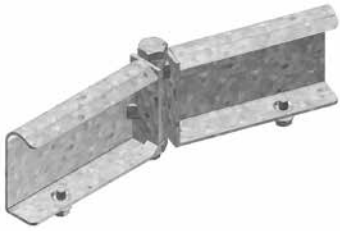
Присоединяется к ответвителю или опоре для крепления к полу	
Стандартное исполнение	Горячее цинкование
Вариант исполнения PE	Duplex

Артикул	↑ мм	↔ мм	↔ мм	↔ мм	кг/шт.	⊞	Наличие на складе	Ед. изм.
HDNL	66			-	0,290	12	✓	шт.

Заказывать полными упаковками.  
Поставляется в комплекте с болтом HDRBK6.10, гайкой HDRM6.  
Предварительно комплектуется болтом 6x12.

## HDDSKSH

### Шарнир горизонтальный HDKS



Стандартное исполнение

Горячее цинкование

Вариант исполнения PE

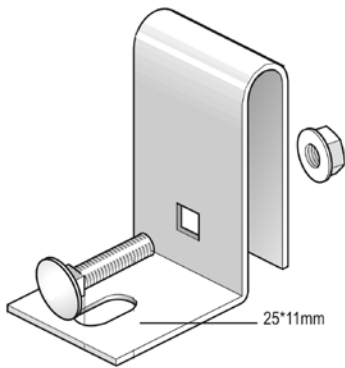
Duplex

Артикул	↑ мм	↔ мм	↗ мм	↘ мм	кг/шт.	📦	Наличие на складе	Ед. изм.
HDDSKSH	65				0,490	6	✓	шт.

Заказывать полными упаковками.

## HDVK2

### Кронштейн дистанционный HDKS



Для вертикального монтажа кабельных лотков лестничного типа

Стандартное исполнение

Горячее цинкование

Вариант исполнения PE

Duplex

Артикул	↑ мм	↔ мм	↗ мм	↘ мм	кг/шт.	📦	Наличие на складе	Ед. изм.
HDVK2	97	40			0,180	20	✓	шт.

Заказывать полными упаковками.

Поставляется в комплекте с болтом HDRBK8.30, гайкой HDRM8.

## HDKK

### Прижим лотковый HDKS



Для крепления кабельного лотка лестничного типа к консоли

Стандартное исполнение

Горячее цинкование

Вариант исполнения PE

Duplex

Артикул	↑ мм	↔ мм	↗ мм	↘ мм	кг/шт.	📦	Наличие на складе	Ед. изм.
HDKK	58	25			0,070	20	✓	шт.

Более подробные характеристики данного изделия приведены в конце главы.

Заказывать полными упаковками.

В стандартную поставку входят шестигранный болт В6.20 и гайка с широкой головкой HDRM6.



**DOPKS**

**Колпачок защитный HDKS**



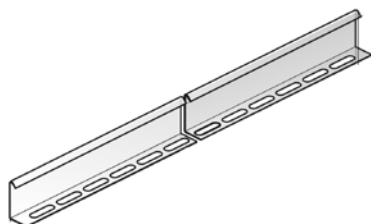
Цвет	Желтый
Стандартное исполнение	Поливинилхлорид

HD	Артикул	↑ мм	↔ мм	↔ мм	↔ мм	кг/шт.	📦	Наличие на складе	Ед. изм.
-	<b>DOPKS</b>	60				0,010	50	✓	шт.

Заказывать полными упаковками.

**SLOS**

**Разделитель**



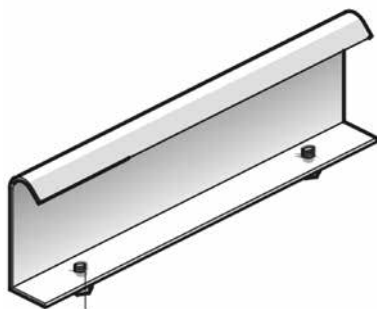
Стандартное исполнение	Сталь sendzimir
Вариант исполнения HD	Горячее цинкование
Вариант исполнения PE	Полиэфирное порошковое покрытие

HD	Артикул	↑ мм	↔ мм	↔ мм	↔ мм	кг/м	📦	Наличие на складе	Ед. изм.
HD	<b>SLOS35</b>	35			3000	0,330	150	✓	м

Комплекты для крепления: 1 шт. на метр  
 HDKS60: HDVM6.10  
 HDKSR60: HDBKID25

**HDSSU**

**Соединитель лотковый HDKS**



Стандартное исполнение	Горячее цинкование
Вариант исполнения PE	Duplex

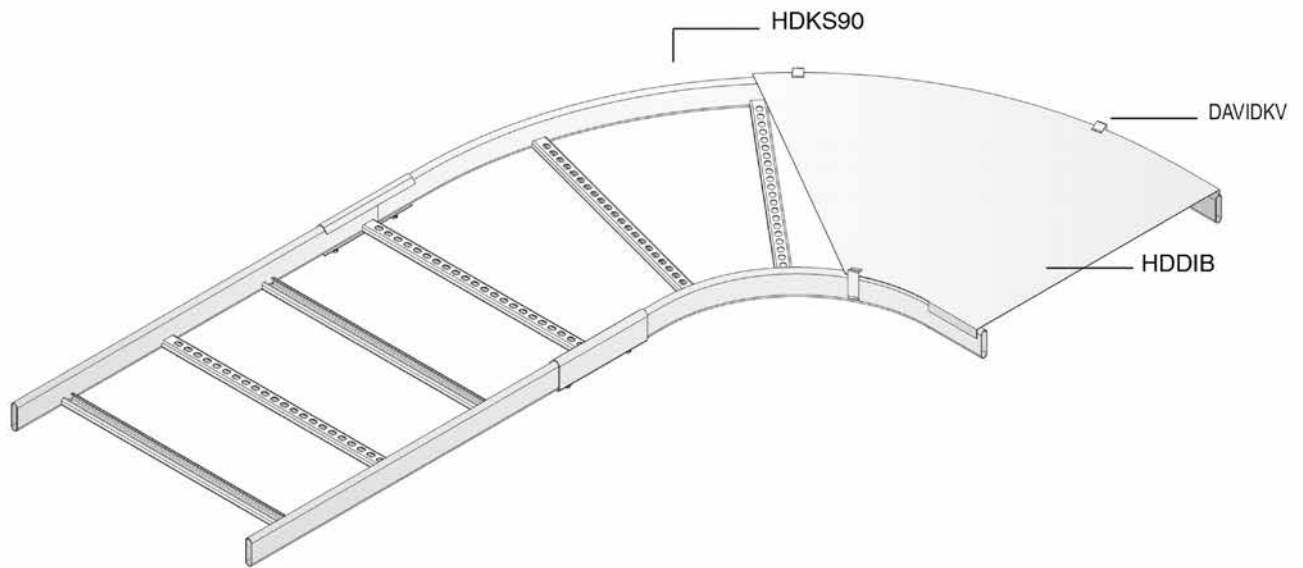
Артикул	↑ мм	↔ мм	↔ мм	↔ мм	кг/шт.	📦	Наличие на складе	Ед. изм.
<b>HDSSU</b>	66	225			0,410	10	✓	шт.

Заказывать полными упаковками.  
 Присоединяется с помощью болтов 6x12.



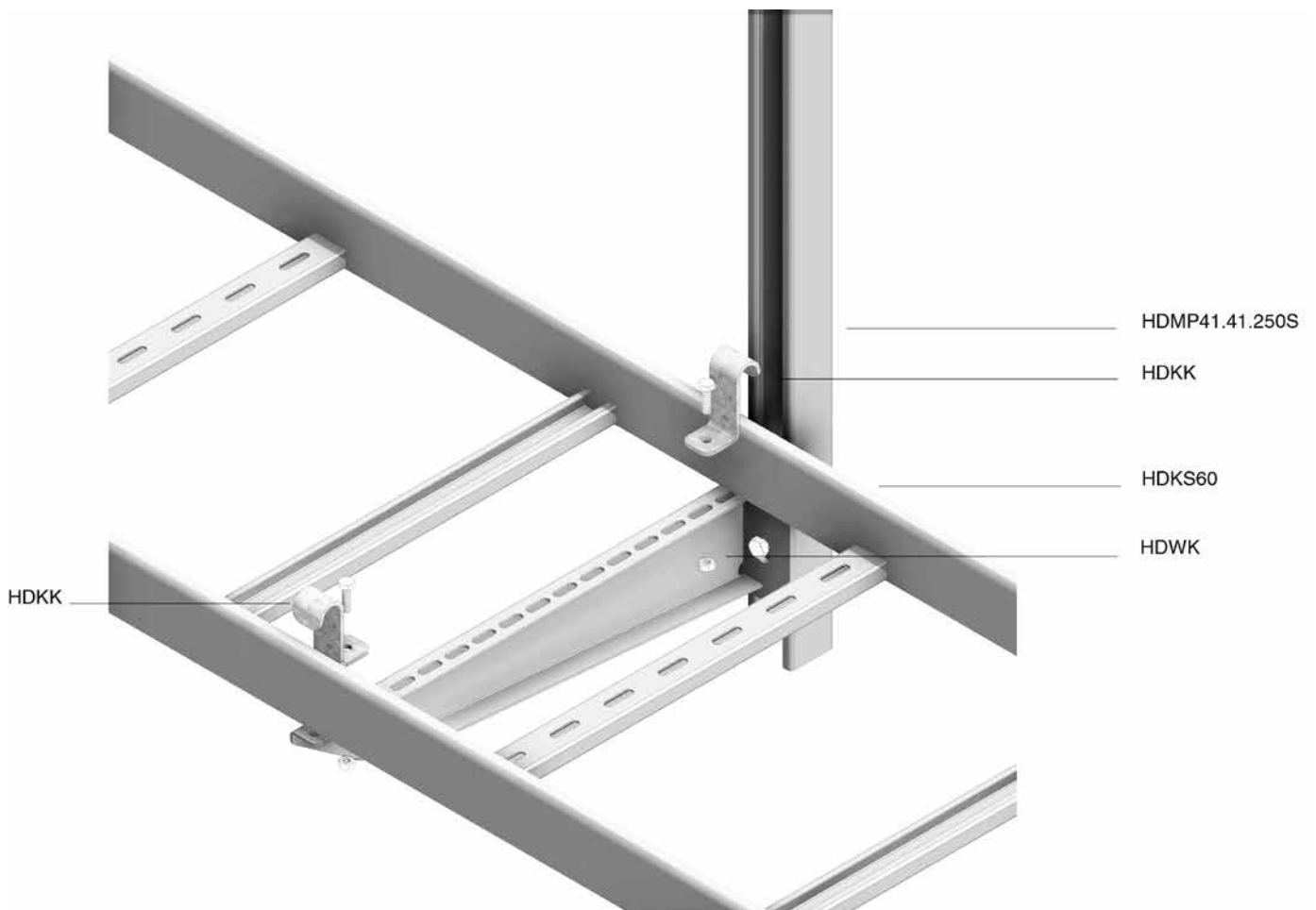
## HDKS90

### Техническая информация



## HDKK

### Техническая информация

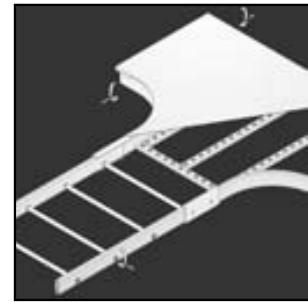




## КАБЕЛЬНЫЕ ЛОТКИ ЛЕСТНИЧНОГО ТИПА

---

HDKLIE

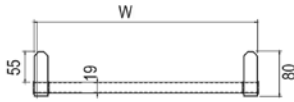
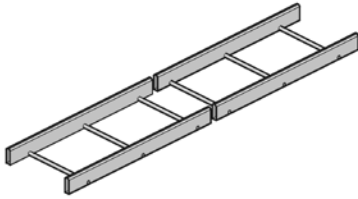






**HDKLIE**

**Кабельный лоток лестничного типа**



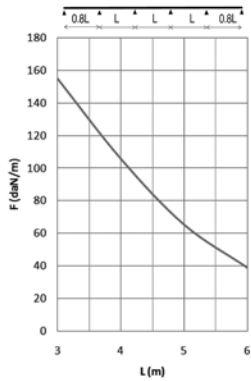
Полезная внутренняя высота	55 мм
Расстояние между перекладинами	250 мм
Стандартное исполнение	Горячее цинкование
Вариант исполнения РЕ	Duplex

Артикул	↑ мм	↔ мм	↔ мм	↔ мм	кг/м	⊠	Наличие на складе	Ед. изм.
HDKLIE200	80	200		6000	4,050	60	✓	м
HDKLIE300	80	300		6000	4,330	60	✓	м
HDKLIE400	80	400		6000	4,650	60	✓	м
HDKLIE500	80	500		6000	4,880	60	✓	м
HDKLIE600	80	600		6000	5,030	60	✓	м

Для монтажа с:								
HDLVIE	88	-	-	220	0,760	10	✓	шт.

**График допустимых нагрузок**

В диаграмме представлены данные о равномерно распределенной допустимой нагрузке, применяемой к нескольким опорам. Они соответствуют IEC 61537 и концом пролета = 0,8x расстояния между опорами. Для пролетов > 4м рекомендуется добавить В10х40 и М10 на стенки и соединители



F - максимально допустимая нагрузка (даН/м)  
L - расстояние между опорами (м)  
макс. деформация при изгибе (м) = L/100

**Характеристики**

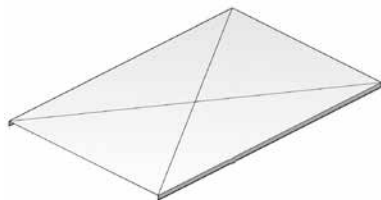
Разделитель SLOS35/60 крепится в кабельном лотке лестничного типа с помощью фиксатора HDBKID25.

**Техническая информация**

Лонжероны выполнены из стальных труб прямоугольного профиля с сечением 80 мм x 25 мм. Перекладины выполнены из труб диаметром 19 мм. Перекладины и лонжероны соединены посредством двойных фланцев через каждые 250 мм.

**HDDI**

**Крышка**



Стандартное исполнение	Горячее цинкование
Вариант исполнения РЕ	Duplex

Артикул	↑ мм	↔ мм	↔ мм	↔ мм	кг/м	⊠	Наличие на складе	Ед. изм.
HDDI200	20	205		2000	1,850	2		м
HDDI300	20	305		2000	3,250	2		м
HDDI400	20	405		2000	4,250	2		м
HDDI500	20	505		2000	5,250	2		м
HDDI600	20	605		2000	6,400	2		м

Для монтажа с:								
- DK1	-	-	-	-	0,030	20	✓	шт.

Крышки шириной > 400 мм поставляются с диагональными ребрами жесткости.



## DKI

## Фиксатор крышки HDKLIE



Количество: 2 шт. на метр.

Стандартное исполнение

Сталь sendzimir

Вариант исполнения PE

Полиэфирное порошковое покрытие

HD	Артикул	↑ мм	↔ мм	↔ мм	↔ мм	кг/шт.	📦	Наличие на складе	Ед. изм.
-	DKI	-				0,030	20	✓	шт.

Заказывать полными упаковками.

Поставляется в комплекте с болтом В6.20 и шайбой СГО6.

## HDKLIB

## Угол горизонтальный HDKLIE



Радиус

300 мм

Стандартное исполнение

Горячее цинкование

Вариант исполнения PE

Duplex

Артикул	↑ мм	↔ мм	↔ мм	↔ мм	кг/шт.	📦	Наличие на складе	Ед. изм.
HDKLIB200	80	200		-	3,950	1	✓	шт.
HDKLIB300	80	300		-	4,850	1	✓	шт.
HDKLIB400	80	400		-	5,800	1	✓	шт.
HDKLIB500	80	500		-	6,900	1	✓	шт.
HDKLIB600	80	600		-	7,600	1	✓	шт.

Для монтажа с:

HDLVIE	88	-	-	220	0,760	10	✓	шт.
--------	----	---	---	-----	-------	----	---	-----

## HDDIB

## Крышка угла горизонтального



Радиус

300 мм

Стандартное исполнение

Горячее цинкование

Вариант исполнения PE

Duplex

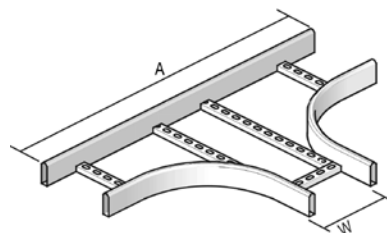
Артикул	↑ мм	↔ мм	↔ мм	↔ мм	кг/шт.	📦	Наличие на складе	Ед. изм.
HDDIB200	20	205		-	1,850	1	✓	шт.
HDDIB300	20	305		-	3,100	1	✓	шт.
HDDIB400	20	405		-	4,500	1	✓	шт.
HDDIB500	20	505		-	5,900	1	✓	шт.
HDDIB600	20	605		-	7,900	1	✓	шт.

Для монтажа с:

-	DKI	-	-	-	0,030	20	✓	шт.
---	-----	---	---	---	-------	----	---	-----

## HDKLIT

### Ответвитель Т-образный HDKLE



Радиус	300 мм				
Стандартное исполнение	Горячее цинкование				
Вариант исполнения PE	Duplex				

W (мм)	200	300	400	500	600
A (мм)	1100	1200	1300	1400	1500

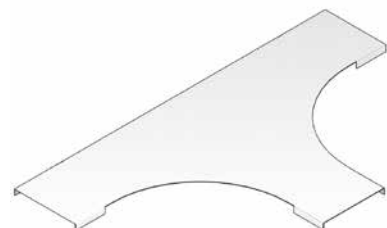
Артикул	↑ мм	↔ мм	↔ мм	↔ мм	кг/шт.	⊞	Наличие на складе	Ед. изм.
HDKLIT200	80	200	-	-	6,200	1	✓	шт.
HDKLIT300	80	300	-	-	6,800	1	✓	шт.
HDKLIT400	80	400	-	-	7,900	1	✓	шт.
HDKLIT500	80	500	-	-	8,400	1	✓	шт.
HDKLIT600	80	600	-	-	10,300	1	✓	шт.

Для монтажа с:								
HDLVIE	88	-	-	220	0,760	10	✓	шт.

Более подробные характеристики данного изделия приведены в конце главы.

## HDDIT

### Крышка ответвителя Т-образного



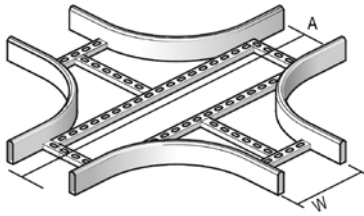
Радиус	300 мм				
Стандартное исполнение	Горячее цинкование				
Вариант исполнения PE	Duplex				

Артикул	↑ мм	↔ мм	↔ мм	↔ мм	кг/шт.	⊞	Наличие на складе	Ед. изм.
HDDIT200	20	205	-	-	3,900	1	✓	шт.
HDDIT300	20	305	-	-	5,750	1	✓	шт.
HDDIT400	20	405	-	-	7,700	1	✓	шт.
HDDIT500	20	505	-	-	10,100	1	✓	шт.
HDDIT600	20	605	-	-	13,000	1	✓	шт.

Для монтажа с:								
- DK1	-	-	-	-	0,030	20	✓	шт.

## HDKLIX

## Ответвитель X-образный HDKLIE



Радиус	300 мм				
Стандартное исполнение	Горячее цинкование				
Вариант исполнения PE	Duplex				

W (мм)	200	300	400	500	600
A (мм)	1100	1200	1300	1400	1500

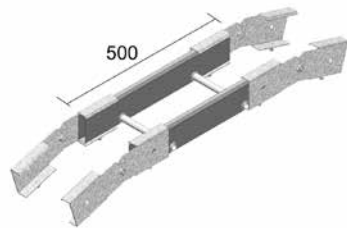
Артикул	↑ мм	↔ мм	↔ мм	↔ мм	кг/шт.	⊞	Наличие на складе	Ед. изм.
HDKLIX200	80	200		-	11,800	1		шт.
HDKLIX300	80	300		-	12,800	1		шт.
HDKLIX400	80	400		-	13,300	1		шт.
HDKLIX500	80	500		-	15,100	1		шт.
HDKLIX600	80	600		-	17,700	1		шт.

Для монтажа с:

HDLVIE	88	-	-	220	0,760	10	✓	шт.
--------	----	---	---	-----	-------	----	---	-----

## HDKLIVSB

## Угол вертикальный изменяемый HDKLIE

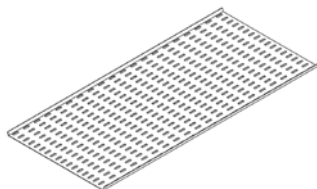


Стандартное исполнение	Горячее цинкование				
Вариант исполнения PE	Duplex				

Артикул	↑ мм	↔ мм	↔ мм	↔ мм	кг/шт.	⊞	Наличие на складе	Ед. изм.
HDKLIVSB200	80	200		-	6,190	1	✓	шт.
HDKLIVSB300	80	300		-	6,330	1	✓	шт.
HDKLIVSB400	80	400		-	6,490	1	✓	шт.
HDKLIVSB500	80	500		-	6,600	1	✓	шт.
HDKLIVSB600	80	600		-	6,680	1	✓	шт.

## BP

## Основание перфорированное



Стандартное исполнение	Сталь sendzimir				
Вариант исполнения HD	Горячее цинкование				
Вариант исполнения PE	Полиэфирное порошковое покрытие				

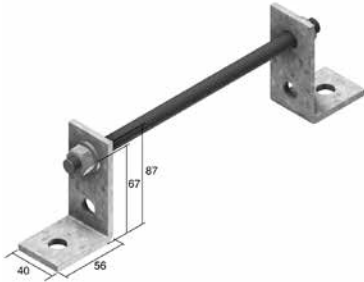
HD	Артикул	↑ мм	↔ мм	↔ мм	↔ мм	кг/м	⊞	Наличие на складе	Ед. изм.
HD	BP200	25	141		3000	1,560	3		м
HD	BP300	25	241		3000	2,400	3		м
HD	BP400	25	341		3000	3,230	3		м
HD	BP500	25	441		3000	4,030	3		м
HD	BP600	25	541		3000	4,860	3		м

Для монтажа с:

HDBKID25	-	-	-	-	0,030	20	✓	шт.
----------	---	---	---	---	-------	----	---	-----

**HDABIE**

**Кронштейн стеновой HDKLIE**



Стандартное исполнение

Горячее цинкование

Вариант исполнения PE

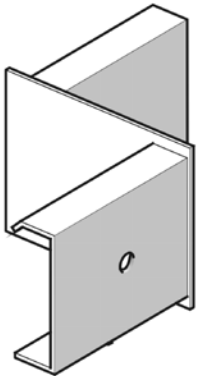
Duplex

Артикул	↑ мм	↔ мм	↗ мм	↘ мм	кг/шт.	📦	Наличие на складе	Ед. изм.
HDABIE200	87	200		-	0,590	25	✓	шт.
HDABIE300	87	300		-	0,650	25	✓	шт.
HDABIE400	87	400		-	0,730	25	✓	шт.
HDABIE500	87	500		-	0,800	25	✓	шт.
HDABIE600	87	600		-	0,870	25	✓	шт.

Поставляется в комплекте с TIM12, 2-мя HDM12 и 2-мя HDVS41.07.

**HDLVIRR**

**Редукция правая HDKLIE**



Фиксируется на лонжероне

Стандартное исполнение

Горячее цинкование

Вариант исполнения PE

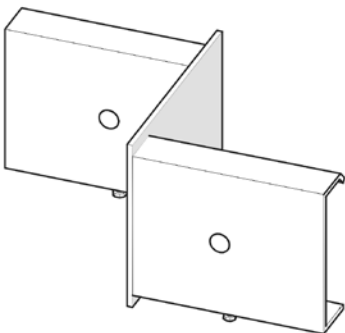
Duplex

Артикул	↑ мм	↔ мм	↗ мм	↘ мм	кг/шт.	📦	Наличие на складе	Ед. изм.
HDLVIRR100	100	140		-	1,100	2		шт.
HDLVIRR200	100	240		-	1,330	2		шт.
HDLVIRR300	100	340		-	1,350	2		шт.
HDLVIRR400	100	440		-	1,600	2		шт.

Заказывать полными упаковками.  
Предварительно комплектуется болтом 6x12.

**HDLVIRL**

**Редукция левая HDKLIE**



Фиксируется на лонжероне

Стандартное исполнение

Горячее цинкование

Вариант исполнения PE

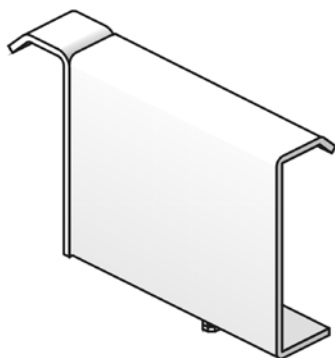
Duplex

Артикул	↑ мм	↔ мм	↗ мм	↘ мм	кг/шт.	📦	Наличие на складе	Ед. изм.
HDLVIRL100	100	140		-	1,100	2		шт.
HDLVIRL200	100	240		-	1,330	2		шт.
HDLVIRL300	100	340		-	1,350	2		шт.
HDLVIRL400	100	440		-	1,600	2		шт.

Заказывать полными упаковками.  
Предварительно комплектуется болтом 6x12.

## HDAHIE

## Крюк-ответвитель HDKLE



Применяется в случае боковых ответвлений кабельных трасс  
Фиксируется на лонжероне

Стандартное исполнение Горячее цинкование

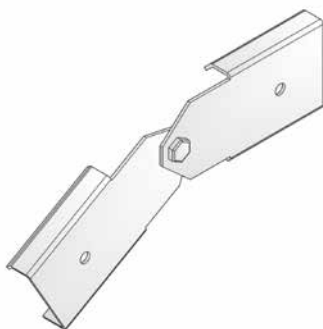
Вариант исполнения PE Duplex

Артикул	↑ мм	↔ мм	↔ мм	↔ мм	кг/шт.	📦	Наличие на складе	Ед. изм.
HDAHIE	95	40		-	0,500	10	✓	шт.

Заказывать полными упаковками.  
Предварительно комплектуется болтом 6x12.

## HDDSIIV

## Шарнир вертикальный HDKLE



Длина крепежной части – 110 мм при соединении с кабельным лотком лестничного типа

Стандартное исполнение Горячее цинкование

Вариант исполнения PE Duplex

Артикул	↑ мм	↔ мм	↔ мм	↔ мм	кг/шт.	📦	Наличие на складе	Ед. изм.
HDDSIIV	90			-	1,040	4	✓	шт.

Заказывать полными упаковками.  
Предварительно комплектуется болтом 6x12.

## HDDSIH

## Шарнир горизонтальный HDKLE



Длина крепежной части +/- 110 мм при соединении с кабельным лотком лестничного типа

Стандартное исполнение Горячее цинкование

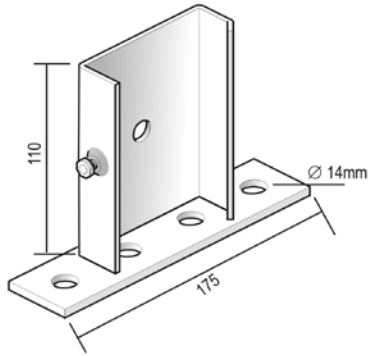
Вариант исполнения PE Duplex

Артикул	↑ мм	↔ мм	↔ мм	↔ мм	кг/шт.	📦	Наличие на складе	Ед. изм.
HDDSIH	90			-	1,020	6	✓	шт.

Заказывать полными упаковками.  
Предварительно комплектуется болтом 6x12.

**HDVSIЕ**

**Опора для крепления к полу HDKLIЕ**



Для крепления кабельного лотка лестничного типа вертикально к полу  
Фиксируется на лонжероне

Стандартное исполнение Горячее цинкование

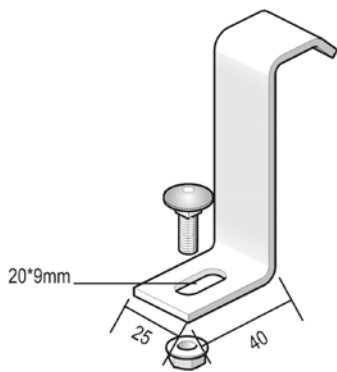
Вариант исполнения PE Duplex

Артикул	↑ мм	↔ мм	↔ мм	↔ мм	кг/шт.	⊞	Наличие на складе	Ед. изм.
<b>HDVSIЕ</b>	115	88		-	0,640	6	✓	шт.

Заказывать полными упаковками.  
Предварительно комплектуется болтом 6x12.

**HDBKIE25**

**Прижим лотковый HDKLIЕ**



Для крепления кабельного лотка лестничного типа к консоли

Стандартное исполнение Горячее цинкование

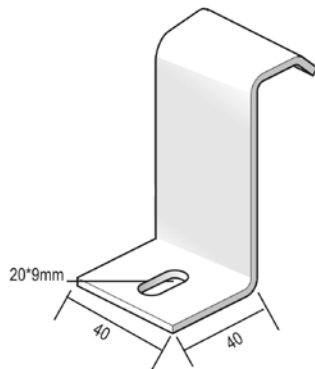
Вариант исполнения PE Duplex

Артикул	↑ мм	↔ мм	↔ мм	↔ мм	кг/шт.	⊞	Наличие на складе	Ед. изм.
<b>HDBKIE25</b>	83	25		-	0,090	20	✓	шт.

Заказывать полными упаковками.  
Поставляется в комплекте с винтом RB6.20 и гайкой RM6.

**HDBKIE40**

**Прижим лотковый HDKLIЕ**



Стандартное исполнение Горячее цинкование

Вариант исполнения PE Duplex

Артикул	↑ мм	↔ мм	↔ мм	↔ мм	кг/шт.	⊞	Наличие на складе	Ед. изм.
<b>HDBKIE40</b>	83	40		-	0,130	20	✓	шт.

Заказывать полными упаковками.  
Заказывать отдельно:  
Фиксация на консолях: VMK6.20  
Фиксация на монтажном профиле: B6.20 + CPO6 + GM41M6

## HDBKID25

## Держатель SLOS



Для фиксации разделителя в кабельном лотке лестничного типа

Стандартное исполнение Горячее цинкование

Вариант исполнения PE Duplex

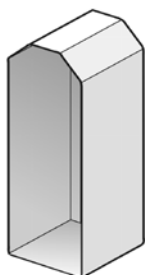
Артикул	↑ мм	↔ мм	↔ мм	↔ мм	кг/шт.	📦	Наличие на складе	Ед. изм.
HDBKID25	-				0,030	20	✓	шт.

Заказывать полными упаковками.

Поставляется в комплекте с винтом RB6.20 и гайкой RM6.

## DOPKLIE

## Колпачок защитный HDKLIE



Крепится на концах кабельного лотка лестничного типа

Цвет Желтый

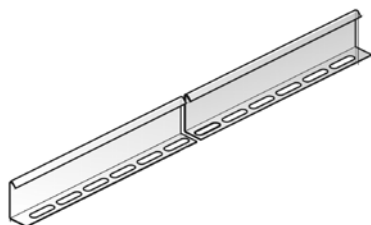
Стандартное исполнение Поливинилхлорид

HD	Артикул	↑ мм	↔ мм	↔ мм	↔ мм	кг/шт.	📦	Наличие на складе	Ед. изм.
-	DOPKLIE	80				0,020	20	✓	шт.

Заказывать полными упаковками.

## SLOS

## Разделитель



Стандартное исполнение Сталь sendzimir

Вариант исполнения HD Горячее цинкование

Вариант исполнения PE Полиэфирное порошковое покрытие

HD	Артикул	↑ мм	↔ мм	↔ мм	↔ мм	кг/м	📦	Наличие на складе	Ед. изм.
HD	SLOS35	35			3000	0,330	150	✓	м
HD	SLOS60	60			3000	0,511	120	✓	м

Для монтажа с:

HDBKID25	-	-	-	-	0,030	20	✓	шт.
----------	---	---	---	---	-------	----	---	-----

Комплекты для крепления: 1 шт. на метр.

**HDLVIE**

**Соединитель лотковый HDKLIE**



Стандартное исполнение

Горячее цинкование

Вариант исполнения PE

Duplex

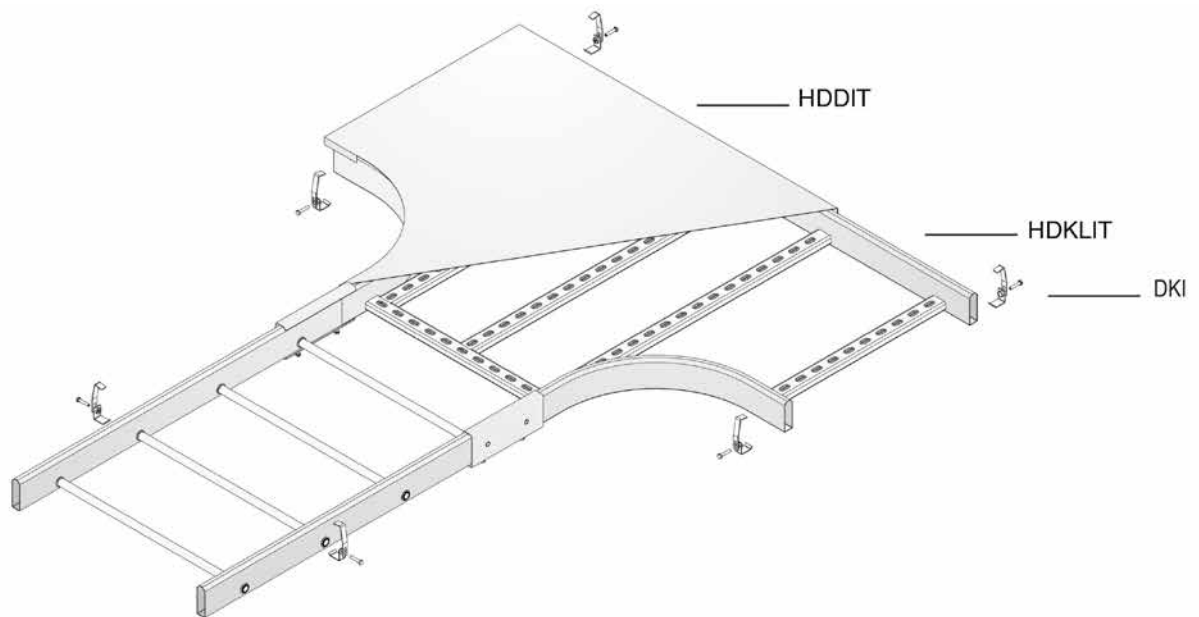
Артикул	↑ мм	↔ мм	↔ мм	↔ мм	кг/шт.	📦	Наличие на складе	Ед. изм.
<b>HDLVIE</b>	88			220	0,760	10	✓	шт.

Заказывать полными упаковками.  
Крепится при помощи болтов 6x12.



## HDKLIT

### Техническая информация

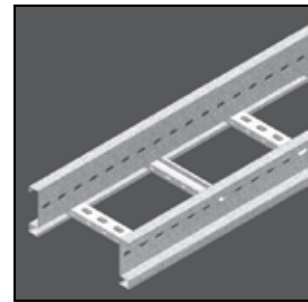




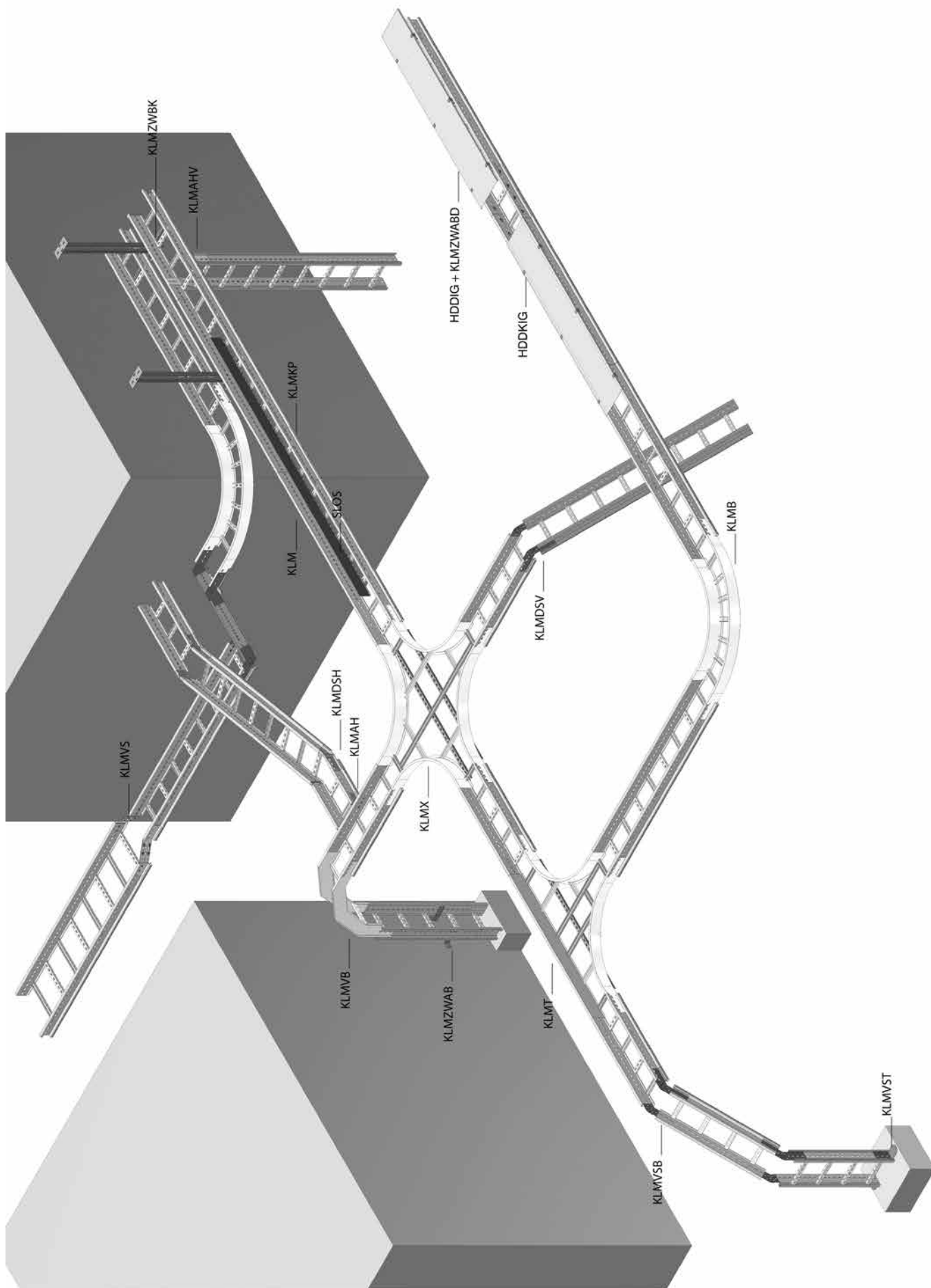
## КАБЕЛЬНЫЕ ЛОТКИ ЛЕСТНИЧНОГО ТИПА

---

KLM

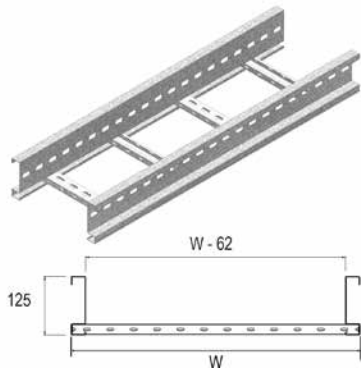






**KLM**

**Кабельный лоток лестничного типа с высотой 125мм**



Кабельные лотки лестничного типа для больших пролётов (свыше 8 м)  
Перфорированные перекладины из С-образного профиля

Полезная внутренняя высота	102 мм
Расстояние между перекладинами	250 мм (По запросу: 100 мм - 300 мм, с шагом 50 мм)
По запросу	длина 3000 мм - 9 000 мм
По запросу	ширина 700 – 1 200 мм (с шагом 100 мм)
Стандартное исполнение	Сталь sendzimir
Вариант исполнения HD	Горячее цинкование
Вариант исполнения PE	Полиэфирное порошковое покрытие

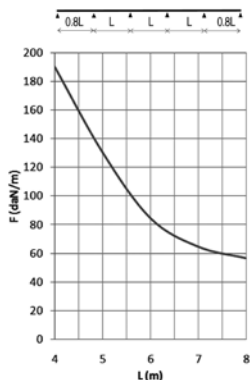
HD	Артикул	↑ мм	↔ мм	↔ мм	↔ мм	кг/м	⊠	Наличие на складе	Ед. изм.
HD	KLM200	125	218	15,00	6000	6,000	48		м
HD	KLM300	125	318	15,00	6000	6,320	48		м
HD	KLM400	125	418	15,00	6000	6,640	48		м
HD	KLM500	125	518	15,00	6000	6,960	48		м
HD	KLM600	125	618	15,00	6000	7,280	48		м
HD	KLM800	125	818	15,00	6000	7,980	48		м
HD	KLM1000	125	1018	15,00	6000	8,620	48		м

Для монтажа с:

HD	KLMKP	97	25	-	600	1,260	6		шт.
HD	RBK12.20	-	-	M12	20	0,052	100	✓	шт.
HD	RM12	-	-	M12	-	0,021	100		шт.

**График допустимых нагрузок**

В диаграмме представлены данные о равномерно распределенной допустимой нагрузке, применяемой к нескольким опорам. Они соответствуют IEC 61537 относительно середины и конца пролета =0,8х расстояния между опорами.



F - максимально допустимая нагрузка (даН/м)  
L - расстояние между опорами (м)  
макс. деформация при изгибе (м) = L/200

**ХАРАКТЕРИСТИКИ**

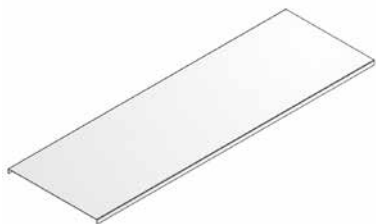
- крепление разделителя SLOS85 в кабельном лотке осуществляется при помощи GM41 M6 и RB 6\*20
- большие значения полезной внутренней высоты идеально подходят для силовых кабелей больших сечений
- усиленные лонжероны
- при разрезании лотков нет необходимости делать отверстия для дальнейшего соединения
- соединение кабельных лотков с аксессуарами осуществляется без использования соединительных пластин
- перфорированные перекладины облегчают крепление кабеля

**ТЕХНИЧЕСКАЯ ИНФОРМАЦИЯ**

Лонжероны выполнены из S-образного профиля с закругленными кромками бортов.  
Перфорация по всей длине лонжерона.  
Перекладины выполнены из С-образного профиля и закреплены в лонжеронах с интервалом 250 мм.  
Размещение перекладин: отверстия первой перекладины направлены вверх, второй – вниз и т. д.

## HDDIG

## Крышка



Стандартное исполнение

Горячее цинкование

Вариант исполнения PE

Duplex

Артикул	↑ мм	↔ мм	↗ мм	↔ мм	кг/м	📦	Наличие на складе	Ед. изм.
HDDIG200	15	223	1,00	2000	1,850	2		м
HDDIG300	15	323	1,00	2000	2,650	2		м
HDDIG400	15	423	1,25	2000	4,100	2		м
HDDIG500	15	523	1,25	2000	5,050	2		м
HDDIG600	15	623	1,25	2000	5,950	2		м

Для монтажа с:

HDDKIG	-	-	-	-	0,030	20	✓	шт.
--------	---	---	---	---	-------	----	---	-----

Крышки шириной &gt; 400 мм поставляются с диагональными ребрами жесткости.

## HDDKIG

## Фиксатор крышки



Количество: 2 шт. на метр

Стандартное исполнение

Горячее цинкование

Вариант исполнения PE

Duplex

Артикул	↑ мм	↔ мм	↗ мм	↔ мм	кг/шт.	📦	Наличие на складе	Ед. изм.
HDDKIG	-				0,030	20	✓	шт.

Более подробные характеристики данного изделия приведены в конце главы.

Заказывать полными упаковками.

Поставляется в комплекте с болтом HDB6.30.

## KLMZWABD

## Держатель крышки регулируемый для лотков KLM/KLZ/KLW



Количество: 2 шт. на метр

Стандартное исполнение

Сталь sendzimir

Вариант исполнения HD

Горячее цинкование

Вариант исполнения PE

Полиэфирное порошковое покрытие

HD	Артикул	↑ мм	↔ мм	↗ мм	↔ мм	кг/шт.	📦	Наличие на складе	Ед. изм.
HD	KLMZWABD	155	40		34	0,187	4		шт.

Более подробные характеристики данного изделия приведены в конце главы.

Заказывать полными упаковками.

**KLMB**

**Угол горизонтальный 90° для лотков KLM**



Радиус	600 мм
Стандартное исполнение	Сталь sendzimir
Вариант исполнения HD	Горячее цинкование
Вариант исполнения PE	Полиэфирное порошковое покрытие

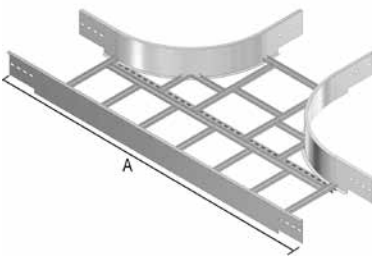
HD	Артикул	↑ мм	↔ мм	↔ мм	↔ мм	кг/шт.	⊞	Наличие на складе	Ед. изм.
HD	KLMB200	125	208		-	6,719	1		шт.
HD	KLMB300	125	308		-	7,592	1		шт.
HD	KLMB400	125	408		-	8,464	1		шт.
HD	KLMB500	125	508		-	9,336	1		шт.
HD	KLMB600	125	608		-	10,210	1		шт.

Для монтажа с:									
HD	RBK12.20	-	-	M12	20	0,052	100	✓	шт.
HD	RM12	-	-	M12	-	0,021	100		шт.

Минимальное количество винтов и гаек: 8 шт.

**KLMT**

**Ответвитель Т-образный для лотков KLM**



Радиус	600 мм
Стандартное исполнение	Сталь sendzimir
Вариант исполнения HD	Горячее цинкование
Вариант исполнения PE	Полиэфирное порошковое покрытие

	200	300	400	500	600
A (мм)	1962	2062	2162	2262	2362

HD	Артикул	↑ мм	↔ мм	↔ мм	↔ мм	кг/шт.	⊞	Наличие на складе	Ед. изм.
HD	KLMT200	125	208		-	11,506	1		шт.
HD	KLMT300	125	308		-	12,433	1		шт.
HD	KLMT400	125	408		-	13,363	1		шт.
HD	KLMT500	125	508		-	14,288	1		шт.
HD	KLMT600	125	608		-	15,215	1		шт.

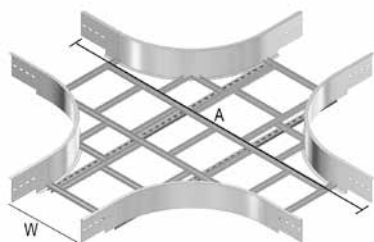
Для монтажа с:									
HD	RBK12.20	-	-	M12	20	0,052	100	✓	шт.
HD	RM12	-	-	M12	-	0,021	100		шт.

Минимальное количество винтов и гаек: 12 шт.



## KLMX

## Ответвитель X-образный для лотков KLM



Радиус	600 мм
Стандартное исполнение	Сталь sendzimir
Вариант исполнения HD	Горячее цинкование
Вариант исполнения PE	Полиэфирное порошковое покрытие

	200	300	400	500	600
A (мм)	1962	2062	2162	2262	2362

HD	Артикул	↑ мм	↔ мм	↔ мм	↔ мм	кг/шт.	📦	Наличие на складе	Ед. изм.
HD	KLMX200	125	208		-	13,339	1		шт.
HD	KLMX300	125	308		-	16,184	1		шт.
HD	KLMX400	125	408		-	17,302	1		шт.
HD	KLMX500	125	508		-	18,371	1		шт.
HD	KLMX600	125	608		-	19,439	1		шт.

Для монтажа с:

HD	RBK12.20	-	-	M12	20	0,052	100	✓	шт.
HD	RM12	-	-	M12	-	0,021	100		шт.

Минимальное количество винтов и гаек: 16 шт.

## KLMVB

## Угол вертикальный внешний 90° для лотков KLM



Радиус	600 мм
Стандартное исполнение	Сталь sendzimir
Вариант исполнения HD	Горячее цинкование
Вариант исполнения PE	Полиэфирное порошковое покрытие

HD	Артикул	↑ мм	↔ мм	↔ мм	↔ мм	кг/шт.	📦	Наличие на складе	Ед. изм.
HD	KLMVB200	125	208		-	4,800	1		шт.
HD	KLMVB300	125	308		-	5,130	1		шт.
HD	KLMVB400	125	408		-	5,460	1		шт.
HD	KLMVB500	125	508		-	5,799	1		шт.
HD	KLMVB600	125	608		-	6,120	1		шт.

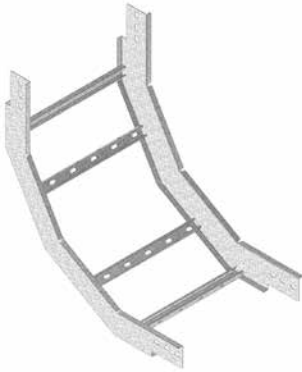
Для монтажа с:

HD	RBK12.20	-	-	M12	20	0,052	100	✓	шт.
HD	RM12	-	-	M12	-	0,021	100		шт.

Минимальное количество винтов и гаек: 8 шт.

## KLMSB

### Угол вертикальный внутренний 90° для лотков KLM



Радиус	600 мм
Стандартное исполнение	Сталь sendzimir
Вариант исполнения HD	Горячее цинкование
Вариант исполнения PE	Полиэфирное порошковое покрытие

HD	Артикул	↑ мм	↔ мм	↖ мм	↗ мм	кг/шт.	⊞	Наличие на складе	Ед. изм.
HD	KLMSB200	125	208		-	5,320	1		шт.
HD	KLMSB300	125	308		-	5,650	1		шт.
HD	KLMSB400	125	408		-	5,980	1		шт.
HD	KLMSB500	125	508		-	6,310	1		шт.
HD	KLMSB600	125	608		-	6,640	1		шт.

Для монтажа с:									
HD	RBK12.20	-	-	M12	20	0,052	100	✓	шт.
HD	RM12	-	-	M12	-	0,021	100		шт.

Минимальное количество винтов и гаек: 8 шт.

## KLMVSB

### Секция вертикальная шарнирная для лотков KLM



Устанавливается в С-образные профили лонжеронов  
Поставляется в собранном виде

Стандартное исполнение	Сталь sendzimir
Вариант исполнения HD	Горячее цинкование
Вариант исполнения PE	Полиэфирное порошковое покрытие

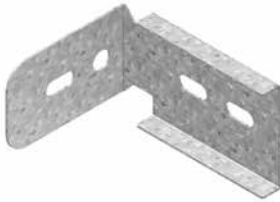
HD	Артикул	↑ мм	↔ мм	↖ мм	↗ мм	кг/шт.	⊞	Наличие на складе	Ед. изм.
HD	KLMVSB200	125	218		1135	9,300	1		шт.
HD	KLMVSB300	125	318		1135	9,620	1		шт.
HD	KLMVSB400	125	418		1135	9,940	1		шт.
HD	KLMVSB500	125	518		1135	10,260	1		шт.
HD	KLMVSB600	125	618		1135	10,580	1		шт.

Для монтажа с:									
HD	RBK12.20	-	-	M12	20	0,052	100	✓	шт.
HD	RM12	-	-	M12	-	0,021	100		шт.

Минимальное количество винтов и гаек: 8 шт.

## KЛMAH

## Крюк-ответвитель горизонтальный для лотков KLM



Устанавливается в С-образные профили лонжеронов

Стандартное исполнение Сталь sendzimir

Вариант исполнения HD Горячее цинкование

Вариант исполнения PE Полиэфирное порошковое покрытие

HD	Артикул	↑ мм	↔ мм	↔ мм	↔ мм	кг/шт.	📦	Наличие на складе	Ед. изм.
HD	KЛMAH	96	169		125	0,420	2		шт.
Для монтажа с:									
HD	RBK12.20	-	-	M12	20	0,052	100	✓	шт.
HD	RM12	-	-	M12	-	0,021	100		шт.

Заказывать полными упаковками.

Минимальное количество винтов и гаек: 4 шт.

## KЛMAHV

## Крюк-ответвитель вертикальный для лотков KLM



Устанавливается в С-образные профили лонжеронов

Стандартное исполнение Сталь sendzimir

Вариант исполнения HD Горячее цинкование

Вариант исполнения PE Полиэфирное порошковое покрытие

HD	Артикул	↑ мм	↔ мм	↔ мм	↔ мм	кг/шт.	📦	Наличие на складе	Ед. изм.
HD	KЛMAHV	96	27		265	0,420	2		шт.
Для монтажа с:									
HD	RBK12.20	-	-	M12	20	0,052	100	✓	шт.
HD	RM12	-	-	M12	-	0,021	100		шт.

Заказывать полными упаковками.

Минимальное количество винтов и гаек: 3 шт.

## KLMDSH

## Шарнир горизонтальный для лотков KLM



Устанавливается в С-образные профили лонжеронов

Поставляется в собранном виде

Стандартное исполнение Сталь sendzimir

Вариант исполнения HD Горячее цинкование

Вариант исполнения PE Полиэфирное порошковое покрытие

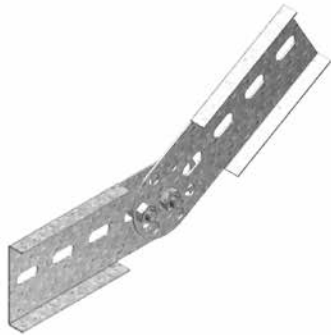
HD	Артикул	↑ мм	↔ мм	↔ мм	↔ мм	кг/шт.	📦	Наличие на складе	Ед. изм.
HD	KLMDSH	96	25		330	0,686	2		шт.
Для монтажа с:									
HD	RBK12.20	-	-	M12	20	0,052	100	✓	шт.
HD	RM12	-	-	M12	-	0,021	100		шт.

Заказывать полными упаковками.

Минимальное количество винтов и гаек: 4 шт.

## KLMDSV

### Шарнир вертикальный для лотков KLM



Устанавливается в С-образные профили лонжеронов  
Поставляется в собранном виде

Стандартное исполнение	Сталь sendzimir
Вариант исполнения HD	Горячее цинкование
Вариант исполнения PE	Полиэфирное порошковое покрытие

HD	Артикул	↑ мм	↔ мм	↔ мм	↔ мм	кг/шт.	⊞	Наличие на складе	Ед. изм.
HD	<b>KLMDSV</b>	96	20		434	0,820	2		шт.
Для монтажа с:									
HD	<b>RBK12.20</b>	-	-	M12	20	0,052	100	✓	шт.
HD	<b>RM12</b>	-	-	M12	-	0,021	100		шт.

Заказывать полными упаковками.  
Минимальное количество винтов и гаек: 4 шт.

## KLMVST

### Опора для крепления к полу для лотков KLM



Устанавливается в С-образные профили лонжеронов

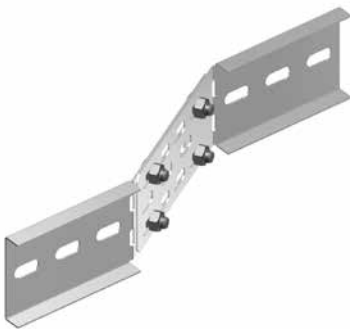
Стандартное исполнение	Сталь sendzimir
Вариант исполнения HD	Горячее цинкование
Вариант исполнения PE	Полиэфирное порошковое покрытие

HD	Артикул	↑ мм	↔ мм	↔ мм	↔ мм	кг/шт.	⊞	Наличие на складе	Ед. изм.
HD	<b>KLMVST</b>	96	114		150	0,410	2		шт.
Для монтажа с:									
HD	<b>RBK12.20</b>	-	-	M12	20	0,052	100	✓	шт.
HD	<b>RM12</b>	-	-	M12	-	0,021	100		шт.

Заказывать полными упаковками.  
Минимальное количество винтов и гаек: 2 шт.

## KLMVS

### Редукция регулируемая для лотков KLM



Устанавливается в С-образные профили лонжеронов  
Поставляется в собранном виде

Стандартное исполнение	Сталь sendzimir
Вариант исполнения HD	Горячее цинкование
Вариант исполнения PE	Полиэфирное порошковое покрытие

HD	Артикул	↑ мм	↔ мм	↔ мм	↔ мм	кг/шт.	⊞	Наличие на складе	Ед. изм.
HD	<b>KLMVS</b>	95	20		500	1,260	1		шт.
Для монтажа с:									
HD	<b>RBK12.20</b>	-	-	M12	20	0,052	100	✓	шт.
HD	<b>RM12</b>	-	-	M12	-	0,021	100		шт.

Минимальное количество винтов и гаек: 4 шт.

## KLMZWAB

## Кронштейн дистанционный для лотков KLM/KLZ/KLW



Используется для вертикального монтажа кабельных лотков лестничного типа

Стандартное исполнение	Гальваническое цинковое покрытие
Вариант исполнения HD	Горячее цинкование
Вариант исполнения PE	Полиэфирное порошковое покрытие

HD	Артикул	↑ мм	↔ мм	↔ мм	↔ мм	кг/шт.	⊞	Наличие на складе	Ед. изм.
HD	<b>KLMZWAB</b>	170	50		61	0,304	4		шт.
Для монтажа с:									
HD	<b>RBK12.20</b>	-	-	M12	20	0,052	100	✓	шт.
HD	<b>RM12</b>	-	-	M12	-	0,021	100		шт.

Заказывать полными упаковками.  
Минимальное количество винтов и гаек: 1 шт.

## KLMZWBK

## Прижим лотковый для лотков KLM/KLZ/KLW



Для крепления кабельного лотка лестничного типа к стеновому кронштейну  
2 штуки на прижим

Стандартное исполнение	Сталь sendzimir
Вариант исполнения HD	Горячее цинкование
Вариант исполнения PE	Полиэфирное порошковое покрытие

HD	Артикул	↑ мм	↔ мм	↔ мм	↔ мм	кг/шт.	⊞	Наличие на складе	Ед. изм.
HD	<b>KLMZWBK25</b>	20	25		-	0,051	20	✓	шт.
HD	<b>KLMZWBK40</b>	20	40		-	0,125	20	✓	шт.

Более подробные характеристики данного изделия приведены в конце главы.

Заказывать полными упаковками.  
KLMZWBK25: Болт B6.20 и гайка RM6 в комплекте.  
KLMZWBK40: Болт B8.20 и гайка GM41M8 в комплекте.

## DOPKLM

## Колпачёк защитный для лотков KLM



Цвет	Желтый
Стандартное исполнение	Поливинилхлорид

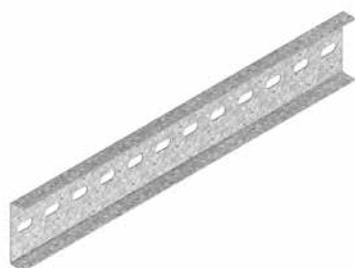
HD	Артикул	↑ мм	↔ мм	↔ мм	↔ мм	кг/шт.	⊞	Наличие на складе	Ед. изм.
-	<b>DOPKLM</b>	125			-	0,034	12		шт.

Заказывать полными упаковками.

## KLMKP

### Соединитель лотковый для лотков KLM

Устанавливается в С-образные профили лонжеронов



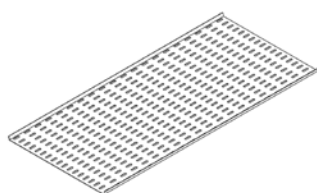
Стандартное исполнение	Сталь sendzimir
Вариант исполнения HD	Горячее цинкование
Вариант исполнения PE	Полиэфирное порошковое покрытие

HD	Артикул	↑ мм	↔ мм	⊖ мм	↔ мм	кг/шт.	⊞	Наличие на складе	Ед. изм.
HD	<b>KLMKP</b>	97	25		600	1,260	6		шт.
Для монтажа с:									
HD	<b>RBK12.20</b>	-	-	M12	20	0,052	100	✓	шт.
HD	<b>RM12</b>	-	-	M12	-	0,021	100		шт.

Заказывать полными упаковками.  
Минимальное количество винтов и гаек: 4 шт.

## BP

### Основание перфорированное

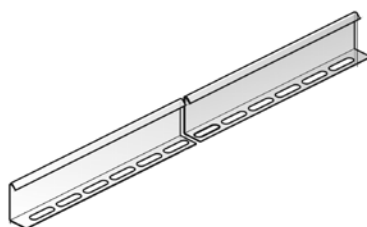


Стандартное исполнение	Сталь sendzimir
Вариант исполнения HD	Горячее цинкование
Вариант исполнения PE	Полиэфирное порошковое покрытие

HD	Артикул	↑ мм	↔ мм	⊖ мм	↔ мм	кг/м	⊞	Наличие на складе	Ед. изм.
HD	<b>BP200</b>	25	141		3000	1,560	3		м
HD	<b>BP300</b>	25	241		3000	2,400	3		м
HD	<b>BP400</b>	25	341		3000	3,230	3		м
HD	<b>BP500</b>	25	441		3000	4,030	3		м
HD	<b>BP600</b>	25	541		3000	4,860	3		м
Для монтажа с:									
HD	<b>HDBKID25</b>	-	-	-	-	0,030	20	✓	шт.

## SLOS

### Разделитель



Стандартное исполнение	Сталь sendzimir
Вариант исполнения HD	Горячее цинкование
Вариант исполнения PE	Полиэфирное порошковое покрытие

HD	Артикул	↑ мм	↔ мм	⊖ мм	↔ мм	кг/м	⊞	Наличие на складе	Ед. изм.
HD	<b>SLOS85</b>	85			3000	0,680	60	✓	м
Для монтажа с:									
HD	<b>GM41M6</b>	-	-	M6	-	0,026	50	✓	шт.
HD	<b>RB6.20</b>	-	-	M6	20	0,006	100		шт.

Комплекты для крепления: 1 шт. на метр.

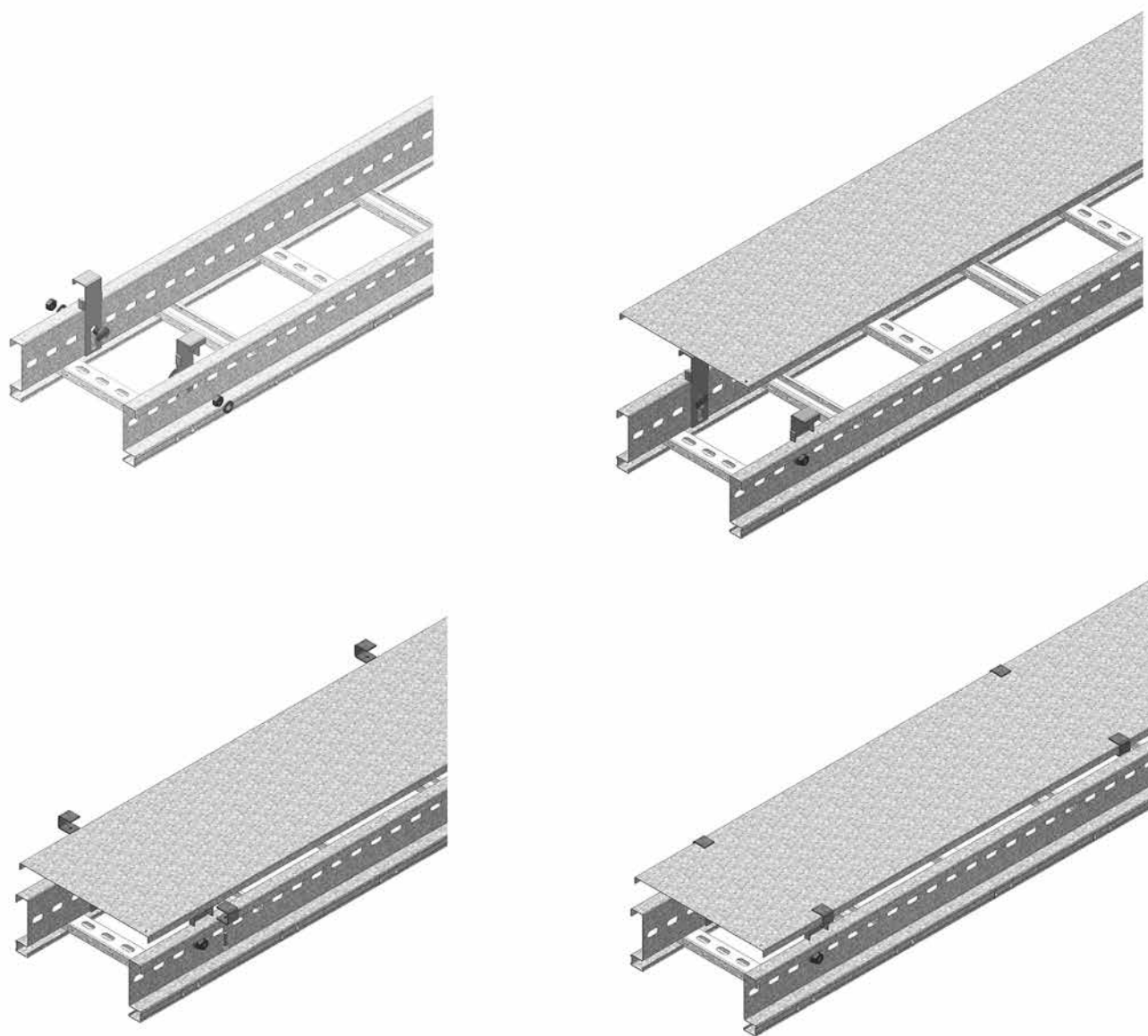
## HDDKIG

### Техническая информация



**KLMZWABD**

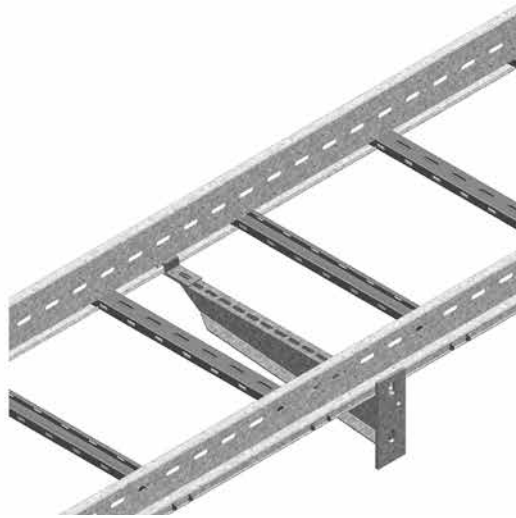
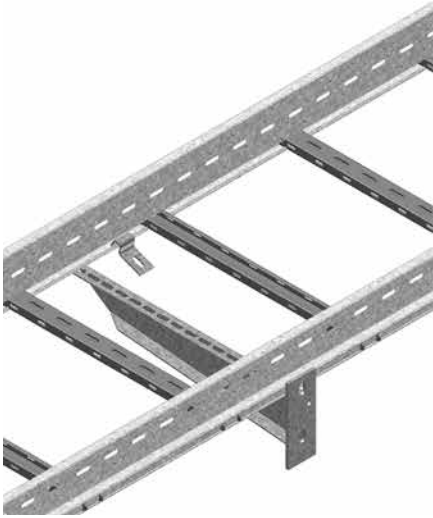
## Техническая информация





**KLMZWBK**

Техническая информация

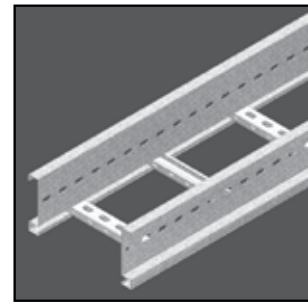




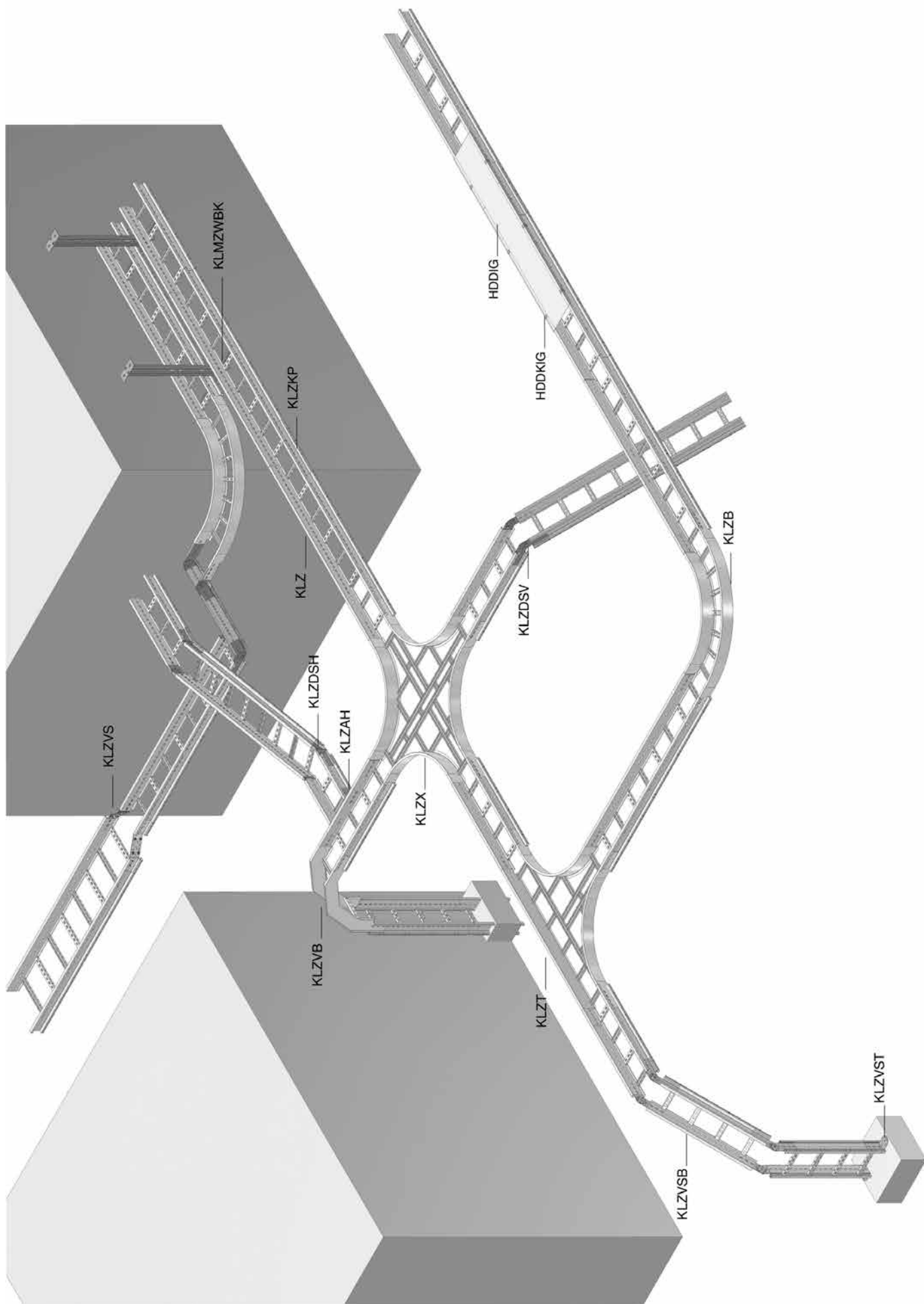
## КАБЕЛЬНЫЕ ЛОТКИ ЛЕСТНИЧНОГО ТИПА

---

KLZ

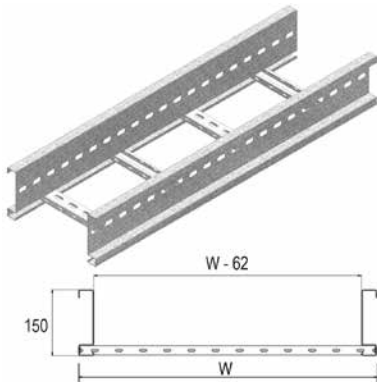






**KLZ**

**Кабельный лоток лестничного типа с высотой 150мм**



Кабельные лотки лестничного типа для больших пролётов (свыше 7 м)  
Перфорированные перекладины из С-образного профиля

Полезная внутренняя высота	127 мм
Расстояние между перекладинами	250 мм (По запросу: 100 мм - 300 мм, с шагом 50 мм)
По запросу	длина 3000 мм - 9 000 мм
По запросу	ширина 700 – 1 200 мм (с шагом 100 мм)
Стандартное исполнение	Сталь sendzimir
Вариант исполнения HD	Горячее цинкование
Вариант исполнения PE	Полиэфирное порошковое покрытие

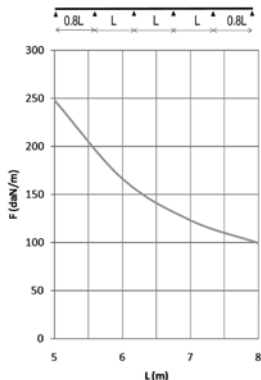
HD	Артикул	↑ мм	↔ мм	↔ мм	↔ мм	кг/м	⊠	Наличие на складе	Ед. изм.
HD	<b>KLZ200</b>	150	218	2,00	6000	7,520	48		м
HD	<b>KLZ300</b>	150	318	2,00	6000	7,840	48		м
HD	<b>KLZ400</b>	150	418	2,00	6000	8,160	48		м
HD	<b>KLZ500</b>	150	518	2,00	6000	8,480	48		м
HD	<b>KLZ600</b>	150	618	2,00	6000	8,810	48		м
HD	<b>KLZ800</b>	150	818	2,00	6000	9,950	48		м
HD	<b>KLZ1000</b>	150	1018	2,00	6000	10,140	48		м

Для монтажа с:

HD	<b>KLZKP</b>	121	25	-	600	1,490	6		шт.
HD	<b>RBK12.20</b>	-	-	M12	20	0,052	100	✓	шт.
HD	<b>RM12</b>	-	-	M12	-	0,021	100		шт.

**График допустимых нагрузок**

В диаграмме представлены данные о равномерно распределенной допустимой нагрузке, применяемой к нескольким опорам. Они соответствуют IEC 61537 относительно середины и конца пролета =0,8x расстояния между опорами.



F - максимально допустимая нагрузка (даН/м)  
L - расстояние между опорами (м)  
макс. деформация при изгибе (м) = L/200

**ХАРАКТЕРИСТИКИ**

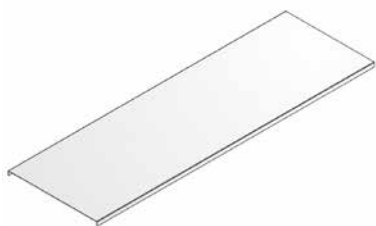
- Крепление разделителя SLOS110 в кабельном лотке осуществляется при помощи GM41M6 и RB6.20
- Большие значения полезной внутренней высоты идеально подходят для силовых кабелей больших сечений
- Усиленные лонжероны
- При разрезании кабельных лотков нет необходимости делать отверстия для дальнейшего соединения
- Соединение кабельных лотков с аксессуарами осуществляется без использования соединительных пластин
- Перфорированные перекладины облегчают крепление кабеля

**ТЕХНИЧЕСКАЯ ИНФОРМАЦИЯ**

Лонжероны выполнены из S-образного профиля с закругленными кромками бортов.  
Перфорация по всей длине лонжерона.  
Перекладины выполнены из С-образного профиля и закреплены в лонжеронах с интервалом 250 мм.  
Размещение перекладин: отверстия первой перекладины направлены вверх, второй – вниз и т. д.

## HDDIG

## Крышка



Стандартное исполнение

Горячее цинкование

Вариант исполнения PE

Duplex

Артикул	↑ мм	↔ мм	↗ мм	↔ мм	кг/м	📦	Наличие на складе	Ед. изм.
HDDIG200	15	223	1,00	2000	1,850	2		м
HDDIG300	15	323	1,00	2000	2,650	2		м
HDDIG400	15	423	1,25	2000	4,100	2		м
HDDIG500	15	523	1,25	2000	5,050	2		м
HDDIG600	15	623	1,25	2000	5,950	2		м

Для монтажа с:

HDDKIG	-	-	-	-	0,030	20	✓	шт.
--------	---	---	---	---	-------	----	---	-----

Крышки шириной &gt; 400 мм поставляются с диагональными ребрами жесткости.

## HDDKIG

## Фиксатор крышки



Количество: 2 шт. на метр

Стандартное исполнение

Горячее цинкование

Вариант исполнения PE

Duplex

Артикул	↑ мм	↔ мм	↗ мм	↔ мм	кг/шт.	📦	Наличие на складе	Ед. изм.
HDDKIG	-	-	-	-	0,030	20	✓	шт.

Заказывать полными упаковками.  
Поставляется в комплекте с болтом HDB6.30.

## KLMZWABD

## Держатель крышки регулируемый для лотков KLM/KLZ/KLW



Количество: 2 шт. на метр

Стандартное исполнение

Сталь sendzimir

Вариант исполнения HD

Горячее цинкование

Вариант исполнения PE

Полиэфирное порошковое покрытие

HD	Артикул	↑ мм	↔ мм	↗ мм	↔ мм	кг/шт.	📦	Наличие на складе	Ед. изм.
HD	KLMZWABD	155	40		34	0,187	4		шт.

Для монтажа с:

HD	RBK12.20	-	-	M12	20	0,052	100	✓	шт.
HD	RM12	-	-	M12	-	0,021	100		шт.

Более подробные характеристики данного изделия приведены в конце главы.

Заказывать полными упаковками.

## KLZB

### Угол горизонтальный 90° для лотков KLZ



Радиус	600 мм
Стандартное исполнение	Сталь sendzimir
Вариант исполнения HD	Горячее цинкование
Вариант исполнения PE	Полиэфирное порошковое покрытие

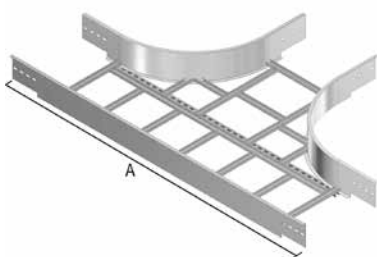
HD	Артикул	↑ мм	↔ мм	↔ мм	↔ мм	кг/шт.	⊞	Наличие на складе	Ед. изм.
HD	KLZB200	150	208		-	7,705	1		шт.
HD	KLZB300	150	308		-	8,620	1		шт.
HD	KLZB400	150	408		-	9,543	1		шт.
HD	KLZB500	150	508		-	10,461	1		шт.
HD	KLZB600	150	608		-	11,381	1		шт.

Для монтажа с:									
HD	RBK12.20	-	-	M12	20	0,052	100	✓	шт.
HD	RM12	-	-	M12	-	0,021	100		шт.

Минимальное количество винтов и гаек: 8 шт.

## KLZT

### Ответвитель Т-образный для лотков KLZ



Радиус	600 мм
Стандартное исполнение	Сталь sendzimir
Вариант исполнения HD	Горячее цинкование
Вариант исполнения PE	Полиэфирное порошковое покрытие

	200	300	400	500	600
A (мм)	1962	2062	2162	2262	2362

HD	Артикул	↑ мм	↔ мм	↔ мм	↔ мм	кг/шт.	⊞	Наличие на складе	Ед. изм.
HD	KLZT200	150	208		-	13,017	1		шт.
HD	KLZT300	150	308		-	13,974	1		шт.
HD	KLZT400	150	408		-	14,931	1		шт.
HD	KLZT500	150	508		-	15,888	1		шт.
HD	KLZT600	150	608		-	16,843	1		шт.

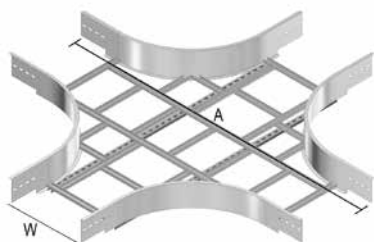
Для монтажа с:									
HD	RBK12.20	-	-	M12	20	0,052	100	✓	шт.
HD	RM12	-	-	M12	-	0,021	100		шт.

Минимальное количество винтов и гаек: 12 шт.



## KLZX

## Ответвитель X-образный для лотков KLZ



Радиус	600 мм
Стандартное исполнение	Сталь sendzimir
Вариант исполнения HD	Горячее цинкование
Вариант исполнения PE	Полиэфирное порошковое покрытие

W (мм)	200	300	400	500	600
A	1962	2062	2162	2262	2362

HD	Артикул	↑ мм	↔ мм	↔ мм	↔ мм	кг/шт.	📦	Наличие на складе	Ед. изм.
HD	KLZX200	150	208		-	15,159	1		шт.
HD	KLZX300	150	308		-	18,004	1		шт.
HD	KLZX400	150	408		-	19,122	1		шт.
HD	KLZX500	150	508		-	20,191	1		шт.
HD	KLZX600	150	608		-	21,259	1		шт.

Для монтажа с:

HD	RBK12.20	-	-	M12	20	0,052	100	✓	шт.
HD	RM12	-	-	M12	-	0,021	100		шт.

Минимальное количество винтов и гаек: 16 шт.

## KLZVB

## Угол вертикальный внешний 90° для лотков KLZ



Радиус	600 мм
Стандартное исполнение	Сталь sendzimir
Вариант исполнения HD	Горячее цинкование
Вариант исполнения PE	Полиэфирное порошковое покрытие

HD	Артикул	↑ мм	↔ мм	↔ мм	↔ мм	кг/шт.	📦	Наличие на складе	Ед. изм.
HD	KLZVB200	150	208		-	5,330	1		шт.
HD	KLZVB300	150	308		-	5,990	1		шт.
HD	KLZVB400	150	408		-	6,320	1		шт.
HD	KLZVB500	150	508		-	6,650	1		шт.
HD	KLZVB600	150	608		-	6,980	1		шт.

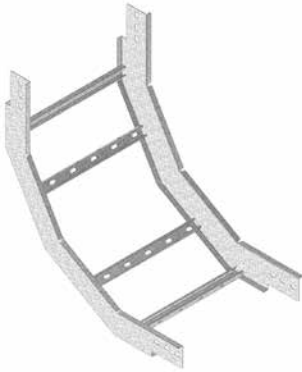
Для монтажа с:

HD	RBK12.20	-	-	M12	20	0,052	100	✓	шт.
HD	RM12	-	-	M12	-	0,021	100		шт.

Минимальное количество винтов и гаек: 8 шт.

**KLZSB**

**Угол вертикальный внутренний 90° для лотков KLZ**



Радиус	600 мм
Стандартное исполнение	Сталь sendzimir
Вариант исполнения HD	Горячее цинкование
Вариант исполнения PE	Полиэфирное порошковое покрытие

HD	Артикул	↑ мм	↔ мм	↖ мм	↗ мм	кг/шт.	⊞	Наличие на складе	Ед. изм.
HD	KLZSB200	150	208		-	6,180	1		шт.
HD	KLZSB300	150	308		-	6,510	1		шт.
HD	KLZSB400	150	408		-	6,840	1		шт.
HD	KLZSB500	150	508		-	7,170	1		шт.
HD	KLZSB600	150	608		-	7,500	1		шт.

Для монтажа с:									
HD	RBK12.20	-	-	M12	20	0,052	100	✓	шт.
HD	RM12	-	-	M12	-	0,021	100		шт.

Минимальное количество винтов и гаек: 8 шт.

**KLZVSB**

**Секция вертикальная шарнирная для лотков KLZ**



Устанавливается в С-образные профили лонжеронов  
Поставляется в собранном виде

Стандартное исполнение	Сталь sendzimir
Вариант исполнения HD	Горячее цинкование
Вариант исполнения PE	Полиэфирное порошковое покрытие

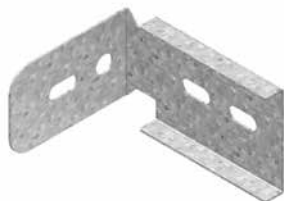
HD	Артикул	↑ мм	↔ мм	↖ мм	↗ мм	кг/шт.	⊞	Наличие на складе	Ед. изм.
HD	KLZVSB200	150	218		1135	13,680	1		шт.
HD	KLZVSB300	150	318		1135	14,000	1		шт.
HD	KLZVSB400	150	418		1135	14,320	1		шт.
HD	KLZVSB500	150	518		1135	14,640	1		шт.
HD	KLZVSB600	150	618		1135	14,964	1		шт.

Для монтажа с:									
HD	RBK12.20	-	-	M12	20	0,052	100	✓	шт.
HD	RM12	-	-	M12	-	0,021	100		шт.

Минимальное количество винтов и гаек: 8 шт.

## KLZAH

## Крюк-ответвитель горизонтальный для лотков KLZ



Устанавливается в С-образные профили лонжеронов

Стандартное исполнение Сталь sendzimir

Вариант исполнения HD Горячее цинкование

Вариант исполнения PE Полиэфирное порошковое покрытие

HD	Артикул	↑ мм	↔ мм	↔ мм	↔ мм	кг/шт.	📦	Наличие на складе	Ед. изм.
HD	<b>KLZAH</b>	120	169		150	0,830	2		шт.
Для монтажа с:									
HD	<b>RBK12.20</b>	-	-	M12	20	0,052	100	✓	шт.
HD	<b>RM12</b>	-	-	M12	-	0,021	100		шт.

Заказывать полными упаковками.

Минимальное количество винтов и гаек: 4 шт.

## KLZAHV

## Крюк-ответвитель вертикальный для лотков KLZ



Устанавливается в С-образные профили лонжеронов

Стандартное исполнение Сталь sendzimir

Вариант исполнения HD Горячее цинкование

Вариант исполнения PE Полиэфирное порошковое покрытие

HD	Артикул	↑ мм	↔ мм	↔ мм	↔ мм	кг/шт.	📦	Наличие на складе	Ед. изм.
HD	<b>KLZAHV</b>	120	27		290	0,830	2		шт.
Для монтажа с:									
HD	<b>RBK12.20</b>	-	-	M12	20	0,052	100	✓	шт.
HD	<b>RM12</b>	-	-	M12	-	0,021	100		шт.

Заказывать полными упаковками.

Минимальное количество винтов и гаек: 3 шт.

## KLZDSH

## Шарнир горизонтальный для лотков KLZ



Устанавливается в С-образные профили лонжеронов

Поставляется в собранном виде

Стандартное исполнение Сталь sendzimir

Вариант исполнения HD Горячее цинкование

Вариант исполнения PE Полиэфирное порошковое покрытие

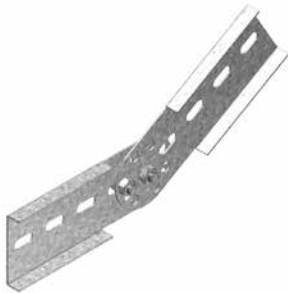
HD	Артикул	↑ мм	↔ мм	↔ мм	↔ мм	кг/шт.	📦	Наличие на складе	Ед. изм.
HD	<b>KLZDSH</b>	120	25		330	0,800	2		шт.
Для монтажа с:									
HD	<b>RBK12.20</b>	-	-	M12	20	0,052	100	✓	шт.
HD	<b>RM12</b>	-	-	M12	-	0,021	100		шт.

Заказывать полными упаковками.

Минимальное количество винтов и гаек: 4 шт.

**KLZDSV**

**Шарнир вертикальный для лотков KLZ**



Устанавливается в С-образные профили лонжеронов  
Поставляется в собранном виде

Стандартное исполнение	Сталь sendzimir
Вариант исполнения HD	Горячее цинкование
Вариант исполнения PE	Полиэфирное порошковое покрытие

HD	Артикул	↑ мм	↔ мм	↔ мм	↔ мм	кг/шт.	⊞	Наличие на складе	Ед. изм.
HD	KLZDSV	120	20		434	1,540	2		шт.
Для монтажа с:									
HD	RBK12.20	-	-	M12	20	0,052	100	✓	шт.
HD	RM12	-	-	M12	-	0,021	100		шт.

Заказывать полными упаковками.  
Минимальное количество винтов и гаек: 4 шт.

**KLZVST**

**Опора для крепления к полу для лотков KLZ**



Устанавливается в С-образные профили лонжеронов

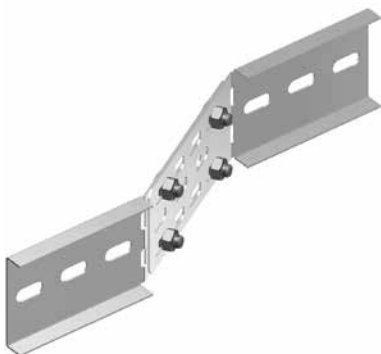
Стандартное исполнение	Сталь sendzimir
Вариант исполнения HD	Горячее цинкование
Вариант исполнения PE	Полиэфирное порошковое покрытие

HD	Артикул	↑ мм	↔ мм	↔ мм	↔ мм	кг/шт.	⊞	Наличие на складе	Ед. изм.
HD	KLZVST	120	125		150	0,770	2		шт.
Для монтажа с:									
HD	RBK12.20	-	-	M12	20	0,052	100	✓	шт.
HD	RM12	-	-	M12	-	0,021	100		шт.

Заказывать полными упаковками.  
Минимальное количество винтов и гаек: 2 шт.

**KLZVS**

**Редукция регулируемая для лотков KLZ**



Устанавливается в С-образные профили лонжеронов  
Поставляется в собранном виде

Стандартное исполнение	Сталь sendzimir
Вариант исполнения HD	Горячее цинкование
Вариант исполнения PE	Полиэфирное порошковое покрытие

HD	Артикул	↑ мм	↔ мм	↔ мм	↔ мм	кг/шт.	⊞	Наличие на складе	Ед. изм.
HD	KLZVS	120	20		500	1,520	1		шт.
Для монтажа с:									
HD	RBK12.20	-	-	M12	20	0,052	100	✓	шт.
HD	RM12	-	-	M12	-	0,021	100		шт.

Минимальное количество винтов и гаек: 4 шт.

## KLMZWAB

## Кронштейн дистанционный для лотков KLM/KLZ/KLW



Используется для вертикального монтажа кабельных лотков лестничного типа.

Стандартное исполнение	Гальваническое цинковое покрытие
Вариант исполнения HD	Горячее цинкование
Вариант исполнения PE	Полиэфирное порошковое покрытие

HD	Артикул	↑ мм	↔ мм	↔ мм	↔ мм	кг/шт.	⊞	Наличие на складе	Ед. изм.
HD	<b>KLMZWAB</b>	170	50		61	0,304	4		шт.
Для монтажа с:									
HD	<b>RBK12.20</b>	-	-	M12	20	0,052	100	✓	шт.
HD	<b>RM12</b>	-	-	M12	-	0,021	100		шт.

Заказывать полными упаковками.  
Минимальное количество винтов и гаек: 1 шт.

## KLMZWBK

## Прижим лотковый для лотков KLM/KLZ/KLW



Для крепления кабельного лотка лестничного типа к стеновому кронштейну  
2 штуки на прижим

Стандартное исполнение	Сталь sendzimir
Вариант исполнения HD	Горячее цинкование
Вариант исполнения PE	Полиэфирное порошковое покрытие

HD	Артикул	↑ мм	↔ мм	↔ мм	↔ мм	кг/шт.	⊞	Наличие на складе	Ед. изм.
HD	<b>KLMZWBK25</b>	20	25		-	0,051	20	✓	шт.
HD	<b>KLMZWBK40</b>	20	40		-	0,125	20	✓	шт.

Более подробные характеристики данного изделия приведены в конце главы.

Заказывать полными упаковками.  
KLMZWBK25: Болт B6.20 и гайка RM6 в комплекте.  
KLMZWBK40: Болт B8.20 и гайка GM41M8 в комплекте.

## DOPKLZ

## Колпачёк защитный для лотков KLZ



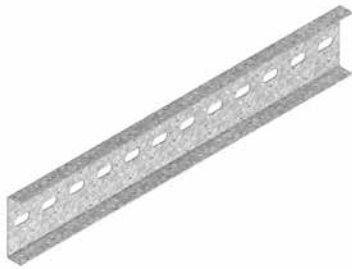
Цвет	Желтый
Стандартное исполнение	Поливинилхлорид

HD	Артикул	↑ мм	↔ мм	↔ мм	↔ мм	кг/шт.	⊞	Наличие на складе	Ед. изм.
-	<b>DOPKLZ</b>	150			-	0,038	12		шт.

Заказывать полными упаковками.

**KLZKP**

**Соединитель лотковый для лотков KLZ**



Устанавливается в С-образные профили лонжеронов

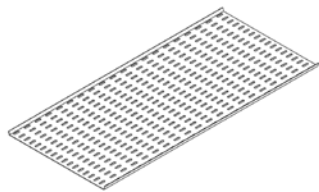
Стандартное исполнение	Сталь sendzimir
Вариант исполнения HD	Горячее цинкование
Вариант исполнения PE	Полиэфирное порошковое покрытие

HD	Артикул	↑ мм	↔ мм	↔ мм	↔ мм	кг/шт.	⊞	Наличие на складе	Ед. изм.
HD	<b>KLZKP</b>	121	25		600	1,490	6		шт.
Для монтажа с:									
HD	<b>RBK12.20</b>	-	-	M12	20	0,052	100	✓	шт.
HD	<b>RM12</b>	-	-	M12	-	0,021	100		шт.

Заказывать полными упаковками.  
Минимальное количество винтов и гаек типа : 4 шт.

**BP**

**Основание перфорированное**

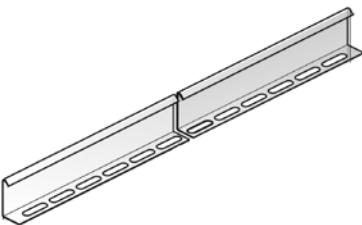


Стандартное исполнение	Сталь sendzimir
Вариант исполнения HD	Горячее цинкование
Вариант исполнения PE	Полиэфирное порошковое покрытие

HD	Артикул	↑ мм	↔ мм	↔ мм	↔ мм	кг/м	⊞	Наличие на складе	Ед. изм.
HD	<b>BP200</b>	25	141		3000	1,560	3		м
HD	<b>BP300</b>	25	241		3000	2,400	3		м
HD	<b>BP400</b>	25	341		3000	3,230	3		м
HD	<b>BP500</b>	25	441		3000	4,030	3		м
HD	<b>BP600</b>	25	541		3000	4,860	3		м
Для монтажа с:									
HD	<b>HDBKID25</b>	-	-	-	-	0,030	20	✓	шт.

**SLOS**

**Разделитель**



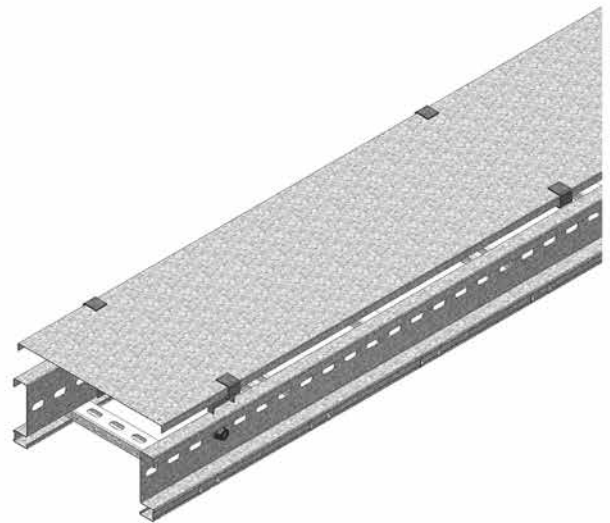
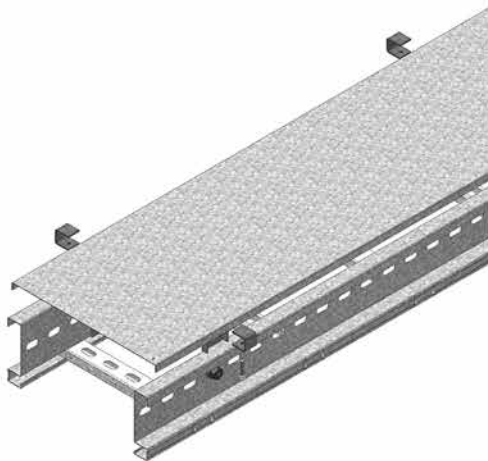
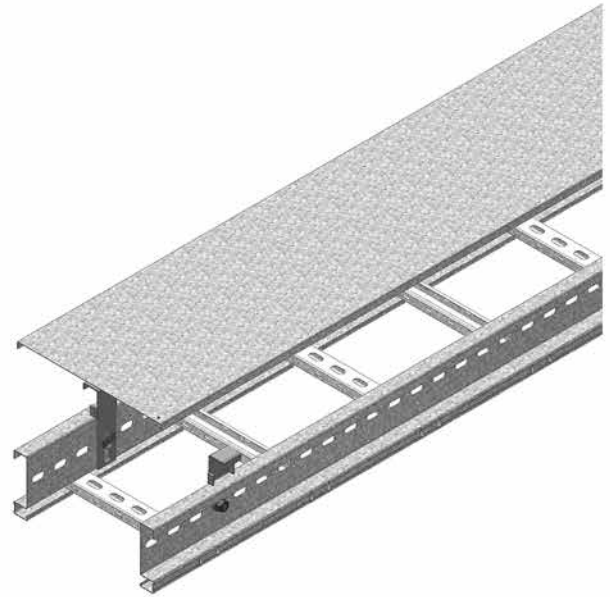
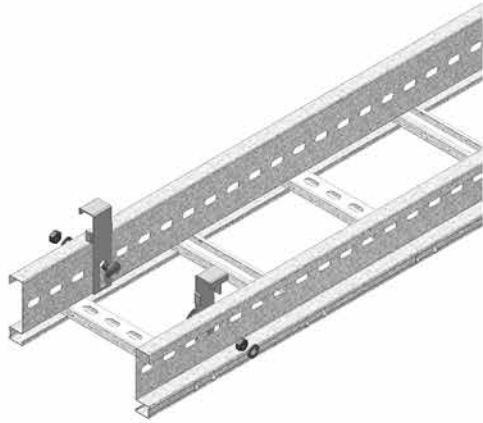
Стандартное исполнение	Сталь sendzimir
Вариант исполнения HD	Горячее цинкование
Вариант исполнения PE	Полиэфирное порошковое покрытие

HD	Артикул	↑ мм	↔ мм	↔ мм	↔ мм	кг/м	⊞	Наличие на складе	Ед. изм.
HD	<b>SLOS110</b>	110			3000	0,820	30	✓	м
Для монтажа с:									
HD	<b>GM41M6</b>	-	-	M6	-	0,026	50	✓	шт.
HD	<b>RB6.20</b>	-	-	M6	20	0,006	100		шт.

Комплекты для крепления: 1шт. на метр.

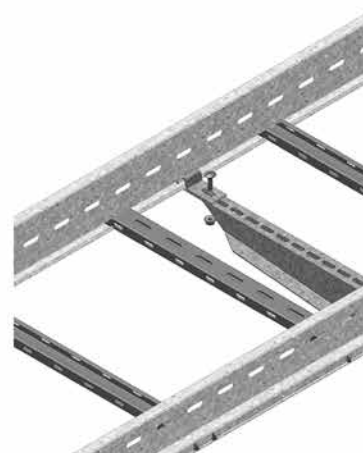
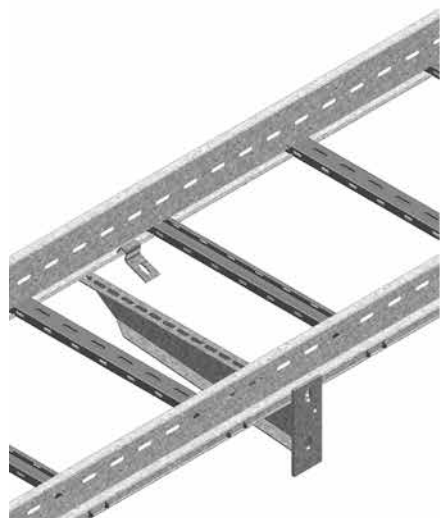
**KLMZWABD**

Техническая информация



**KLMZWBK**

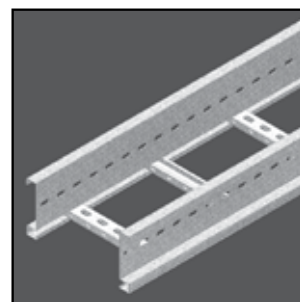
## Техническая информация





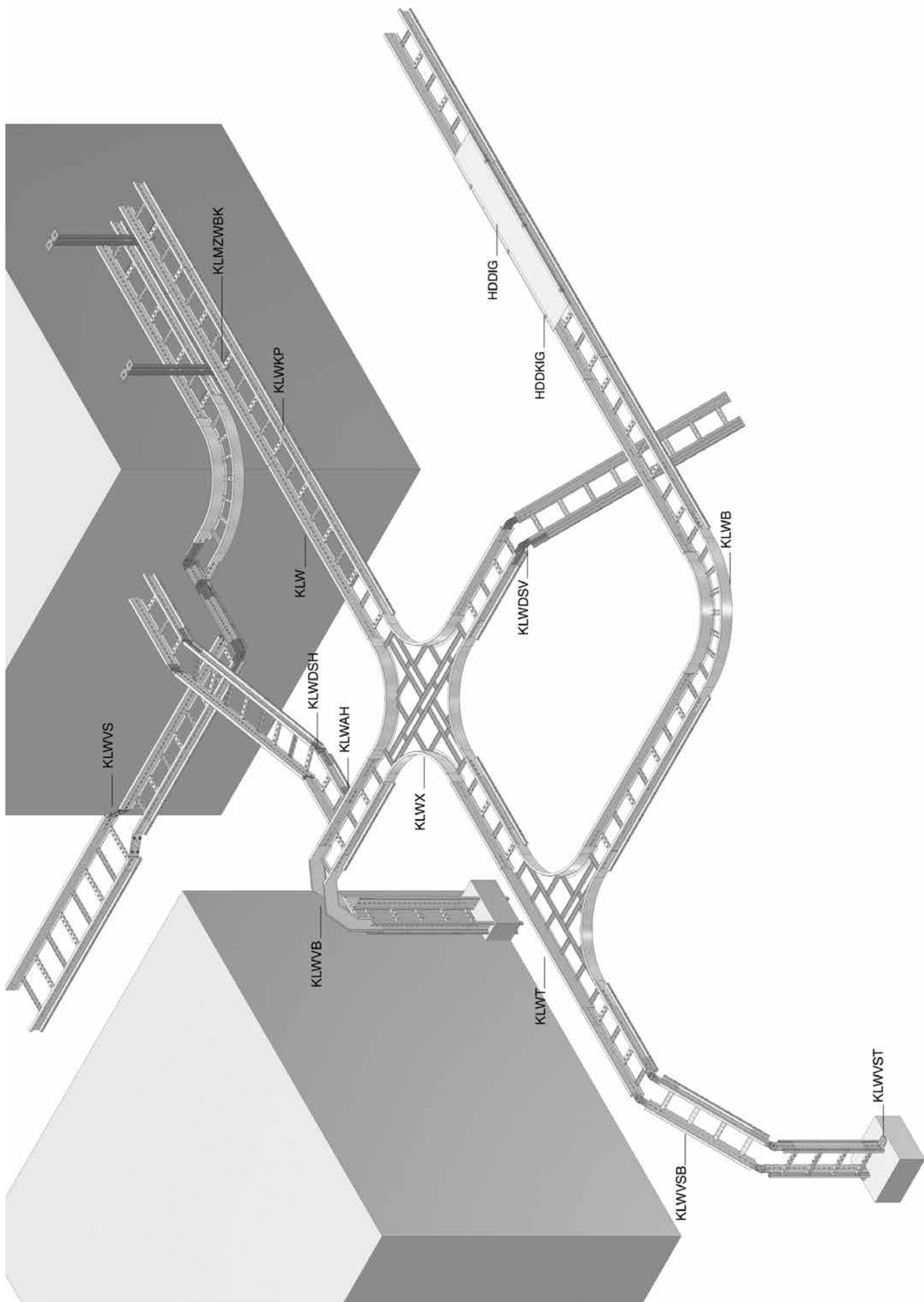
## КАБЕЛЬНЫЕ ЛОТКИ ЛЕСТНИЧНОГО ТИПА

---



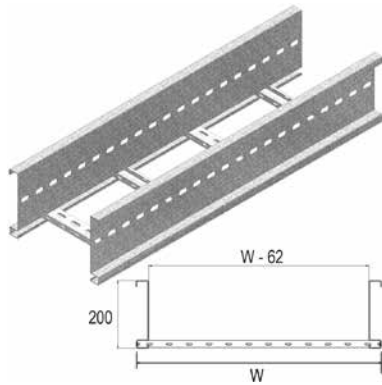
KLW





**KLW**

**Кабельный лоток лестничного типа с высотой 200мм**



Кабельные лотки лестничного типа для больших пролётов (свыше 9 м)  
Перфорированные перекладки из С-образного профиля

Полезная внутренняя высота	177 мм
Расстояние между перекладками	250 мм (По запросу: 100 мм - 300 мм, с шагом 50 мм)
По запросу	длина 3000 мм - 9 000 мм
По запросу	ширина 700 – 1 200 мм (с шагом 100 мм)
Стандартное исполнение	Сталь sendzimir
Вариант исполнения HD	Горячее цинкование
Вариант исполнения PE	Полиэфирное порошковое покрытие

HD	Артикул	↑ мм	↔ мм	↔ мм	↔ мм	↔ мм	↔ мм	Наличие на складе	Ед. изм.
HD	KLW200	200	218	2,00	6000	10,020	36		м
HD	KLW300	200	318	2,00	6000	10,340	36		м
HD	KLW400	200	418	2,00	6000	10,660	36		м
HD	KLW500	200	518	2,00	6000	10,980	36		м
HD	KLW600	200	618	2,00	6000	11,310	36		м
HD	KLW800	200	818	2,00	6000	12,000	36		м
HD	KLW1000	200	1018	2,00	6000	12,640	36		м

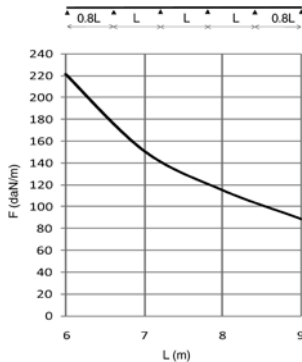
Для монтажа с:

HD	KLWKP	170	25	-	900	4,332	6		шт.
HD	RBK12.20	-	-	M12	20	0,052	100	✓	шт.
HD	RM12	-	-	M12	-	0,021	100		шт.

**График допустимых нагрузок**

График действителен для KLW. В диаграмме представлены данные о равномерно распределенной допустимой нагрузке, применяемой к нескольким опорам. Они соответствуют IEC 61537

F - максимально допустимая нагрузка (даН/м)  
L - расстояние между опорами (м)  
макс. деформация при изгибе (м) = L/200  
1 даН/м = 1 кг/м



**ХАРАКТЕРИСТИКИ**

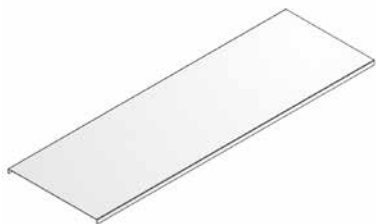
- Крепление разделителя SLOS110 в кабельном лотке осуществляется при помощи GM41M6 и RB6.20
- Большие значения полезной внутренней высоты идеально подходят для силовых кабелей больших сечений
- Усиленные лонжероны
- При разрезании кабельных лотков нет необходимости делать отверстия для дальнейшего соединения
- Соединение кабельных лотков с аксессуарами осуществляется без использования соединительных пластин
- Перфорированные перекладки облегчают крепление кабеля

**ТЕХНИЧЕСКАЯ ИНФОРМАЦИЯ**

Лонжероны выполнены из S-образного профиля с закругленными кромками бортов.  
Перфорация по всей длине лонжерона.  
Перекладки выполнены из С-образного профиля и закреплены в лонжеронах с интервалом 250 мм.  
Размещение перекладок: отверстия первой перекладки направлены вверх, второй - вниз и т.д.

## HDDIG

### Крышка



Стандартное исполнение

Горячее цинкование

Вариант исполнения PE

Duplex

Артикул	↑ мм	↔ мм	↗ мм	↘ мм	кг/м	📦	Наличие на складе	Ед. изм.
HDDIG200	15	223	1,00	2000	1,850	2		м
HDDIG300	15	323	1,00	2000	2,650	2		м
HDDIG400	15	423	1,25	2000	4,100	2		м
HDDIG500	15	523	1,25	2000	5,050	2		м
HDDIG600	15	623	1,25	2000	5,950	2		м

Для монтажа с:

HDDKIG	-	-	-	-	0,030	20	✓	шт.
--------	---	---	---	---	-------	----	---	-----

Крышки шириной > 400 мм поставляются с диагональными ребрами жесткости.

## HDDKIG

### Фиксатор крышки



Количество: 2 шт. на метр

Стандартное исполнение

Горячее цинкование

Вариант исполнения PE

Duplex

Артикул	↑ мм	↔ мм	↗ мм	↘ мм	кг/шт.	📦	Наличие на складе	Ед. изм.
HDDKIG	-	-	-	-	0,030	20	✓	шт.

Заказывать полными упаковками.  
Поставляется в комплекте с болтом HDB6.30.

## KLMZWABD

### Держатель крышки регулируемый для лотков KLM/KLZ/KLW



Количество: 2 шт. на метр

Стандартное исполнение

Сталь sendzimir

Вариант исполнения HD

Горячее цинкование

Вариант исполнения PE

Полиэфирное порошковое покрытие

HD	Артикул	↑ мм	↔ мм	↗ мм	↘ мм	кг/шт.	📦	Наличие на складе	Ед. изм.
HD	KLMZWABD	155	40		34	0,187	4		шт.

Для монтажа с:

HD	RBK12.20	-	-	M12	20	0,052	100	✓	шт.
HD	RM12	-	-	M12	-	0,021	100		шт.

Более подробные характеристики данного изделия приведены в конце главы.  
Заказывать полными упаковками.

**KLWB**
**Угол горизонтальный 90° для лотков KLW**

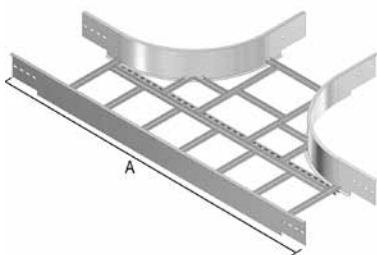

Радиус	600 мм
Стандартное исполнение	Сталь sendzimir
Вариант исполнения HD	Горячее цинкование
Вариант исполнения PE	Полиэфирное порошковое покрытие

HD	Артикул	↑ мм	↔ мм	↔ мм	↔ мм	кг/шт.	📦	Наличие на складе	Ед. изм.
HD	KLWB200	200	208		-	9,675	1		шт.
HD	KLWB300	200	308		-	10,687	1		шт.
HD	KLWB400	200	408		-	11,698	1		шт.
HD	KLWB500	200	508		-	12,709	1		шт.
HD	KLWB600	200	608		-	13,721	1		шт.

Для монтажа с:

HD	RBK12.20	-	-	M12	20	0,052	100	✓	шт.
HD	RM12	-	-	M12	-	0,021	100		шт.

Минимальное количество винтов и гаек: 8 шт.

**KLWT**
**Ответвитель Т-образный для лотков KLW**


Радиус	600 мм
Стандартное исполнение	Сталь sendzimir
Вариант исполнения HD	Горячее цинкование
Вариант исполнения PE	Полиэфирное порошковое покрытие

	200	300	400	500	600
A (мм)	1962	2062	2162	2262	2362

HD	Артикул	↑ мм	↔ мм	↔ мм	↔ мм	кг/шт.	📦	Наличие на складе	Ед. изм.
HD	KLWT200	200	208		-	15,996	1		шт.
HD	KLWT300	200	308		-	17,012	1		шт.
HD	KLWT400	200	408		-	18,029	1		шт.
HD	KLWT500	200	508		-	19,045	1		шт.
HD	KLWT600	200	608		-	20,059	1		шт.

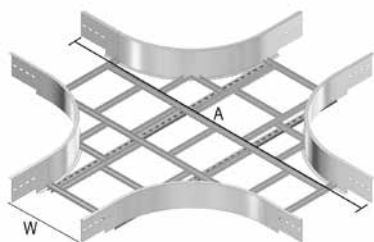
Для монтажа с:

HD	RBK12.20	-	-	M12	20	0,052	100	✓	шт.
HD	RM12	-	-	M12	-	0,021	100		шт.

Минимальное количество винтов и гаек: 12 шт.

## KLWX

### Ответвитель X-образный для лотков KLW



Радиус	600 мм				
Стандартное исполнение	Сталь sendzimir				
Вариант исполнения HD	Горячее цинкование				
Вариант исполнения PE	Полиэфирное порошковое покрытие				

W (мм)	200	300	400	500	600
A (мм)	1962	2062	2162	2262	2362

HD	Артикул	↑ мм	↔ мм	↔ мм	↔ мм	кг/шт.	📦	Наличие на складе	Ед. изм.
HD	KLWX200	200	208		-	18,791	1		шт.
HD	KLWX300	200	308		-	21,636	1		шт.
HD	KLWX400	200	408		-	22,754	1		шт.
HD	KLWX500	200	508		-	23,823	1		шт.
HD	KLWX600	200	608		-	24,891	1		шт.

Для монтажа с:

HD	RBK12.20	-	-	M12	20	0,052	100	✓	шт.
HD	RM12	-	-	M12	-	0,021	100		шт.

Минимальное количество винтов и гаек: 16 шт.

## KLWVB

### Угол вертикальный внешний 90° для лотков KLW



Радиус	600 мм				
Стандартное исполнение	Сталь sendzimir				
Вариант исполнения HD	Горячее цинкование				
Вариант исполнения PE	Полиэфирное порошковое покрытие				

HD	Артикул	↑ мм	↔ мм	↔ мм	↔ мм	кг/шт.	📦	Наличие на складе	Ед. изм.
HD	KLWVB200	200	208		-	7,480	1		шт.
HD	KLWVB300	200	308		-	7,810	1		шт.
HD	KLWVB400	200	408		-	8,140	1		шт.
HD	KLWVB500	200	508		-	8,470	1		шт.
HD	KLWVB600	200	608		-	8,800	1		шт.

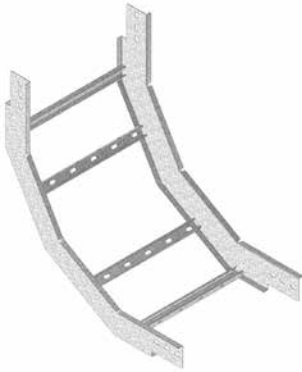
Для монтажа с:

HD	RBK12.20	-	-	M12	20	0,052	100	✓	шт.
HD	RM12	-	-	M12	-	0,021	100		шт.

Минимальное количество винтов и гаек: 8 шт.

## KLWSB

### Угол вертикальный внутренний 90° для лотков KLW



Радиус	600 мм
Стандартное исполнение	Сталь sendzimir
Вариант исполнения HD	Горячее цинкование
Вариант исполнения PE	Полиэфирное порошковое покрытие

HD	Артикул	↑ мм	↔ мм	↖ мм	↗ мм	кг/шт.	⊞	Наличие на складе	Ед. изм.
HD	KLWSB200	200	208		-	8,000	1		шт.
HD	KLWSB300	200	308		-	8,330	1		шт.
HD	KLWSB400	200	408		-	8,660	1		шт.
HD	KLWSB500	200	508		-	8,990	1		шт.
HD	KLWSB600	200	608		-	9,320	1		шт.

Для монтажа с:									
HD	RBK12.20	-	-	M12	20	0,052	100	✓	шт.
HD	RM12	-	-	M12	-	0,021	100		шт.

Минимальное количество винтов и гаек: 8 шт.

## KLWVSB

### Секция вертикальная шарнирная для лотков KLW



Устанавливается в С-образные профили лонжеронов  
Поставляется в собранном виде

Стандартное исполнение	Сталь sendzimir
Вариант исполнения HD	Горячее цинкование
Вариант исполнения PE	Полиэфирное порошковое покрытие

HD	Артикул	↑ мм	↔ мм	↖ мм	↗ мм	кг/шт.	⊞	Наличие на складе	Ед. изм.
HD	KLWVSB200	200	218		1175	19,060	1		шт.
HD	KLWVSB300	200	318		1175	19,380	1		шт.
HD	KLWVSB400	200	418		1175	19,700	1		шт.
HD	KLWVSB500	200	518		1175	20,020	1		шт.
HD	KLWVSB600	200	618		1175	20,350	1		шт.

Для монтажа с:									
HD	RBK12.20	-	-	M12	20	0,052	100	✓	шт.
HD	RM12	-	-	M12	-	0,021	100		шт.

Минимальное количество винтов и гаек: 8 шт.



## KLWAN

## Крюк-ответвитель горизонтальный для лотков KLW



Устанавливается в С-образные профили лонжеронов

Стандартное исполнение Сталь sendzimir

Вариант исполнения HD Горячее цинкование

Вариант исполнения PE Полиэфирное порошковое покрытие

HD	Артикул	↑ мм	↔ мм	↔ мм	↔ мм	кг/шт.	📦	Наличие на складе	Ед. изм.
HD	KLWAN	169	169		200	1,370	2		шт.
Для монтажа с:									
HD	RBK12.20	-	-	M12	20	0,052	100	✓	шт.
HD	RM12	-	-	M12	-	0,021	100		шт.

Заказывать полными упаковками.

Минимальное количество винтов и гаек: 4 шт.

## KLWANV

## Крюк-ответвитель вертикальный для лотков KLW



Устанавливается в С-образные профили лонжеронов

Стандартное исполнение Сталь sendzimir

Вариант исполнения HD Горячее цинкование

Вариант исполнения PE Полиэфирное порошковое покрытие

HD	Артикул	↑ мм	↔ мм	↔ мм	↔ мм	кг/шт.	📦	Наличие на складе	Ед. изм.
HD	KLWANV	169	27		340	1,370	2		шт.
Для монтажа с:									
HD	RBK12.20	-	-	M12	20	0,052	100	✓	шт.
HD	RM12	-	-	M12	-	0,021	100		шт.

Заказывать полными упаковками.

Минимальное количество винтов и гаек: 3 шт.

## KLWDSH

## Шарнир горизонтальный для лотков KLW



Устанавливается в С-образные профили лонжеронов

Поставляется в собранном виде

Стандартное исполнение Сталь sendzimir

Вариант исполнения HD Горячее цинкование

Вариант исполнения PE Полиэфирное порошковое покрытие

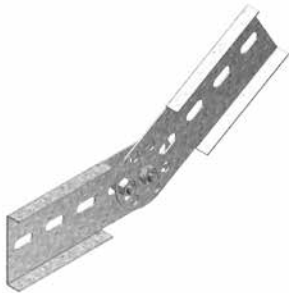
HD	Артикул	↑ мм	↔ мм	↔ мм	↔ мм	кг/шт.	📦	Наличие на складе	Ед. изм.
HD	KLWDSH	169	25		330	1,070	2		шт.
Для монтажа с:									
HD	RBK12.20	-	-	M12	20	0,052	100	✓	шт.
HD	RM12	-	-	M12	-	0,021	100		шт.

Заказывать полными упаковками.

Минимальное количество винтов и гаек: 4 шт.

## KLWDSV

### Шарнир вертикальный для лотков KLW



Устанавливается в С-образные профили лонжеронов  
Поставляется в собранном виде

Стандартное исполнение	Сталь sendzimir
Вариант исполнения HD	Горячее цинкование
Вариант исполнения PE	Полиэфирное порошковое покрытие

HD	Артикул	↑ мм	↔ мм	↔ мм	↔ мм	кг/шт.	⊞	Наличие на складе	Ед. изм.
HD	KLWDSV	169	20		434	2,260	2		шт.
Для монтажа с:									
HD	RBK12.20	-	-	M12	20	0,052	100	✓	шт.
HD	RM12	-	-	M12	-	0,021	100		шт.

Заказывать полными упаковками.  
Минимальное количество винтов и гаек: 4 шт.

## KLWVST

### Опора для крепления к полу для лотков KLW



Устанавливается в С-образные профили лонжеронов

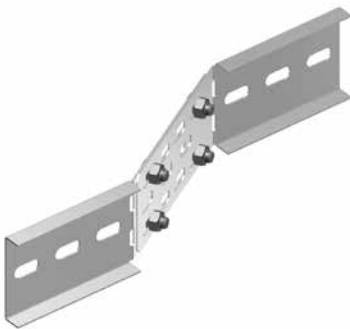
Стандартное исполнение	Сталь sendzimir
Вариант исполнения HD	Горячее цинкование
Вариант исполнения PE	Полиэфирное порошковое покрытие

HD	Артикул	↑ мм	↔ мм	↔ мм	↔ мм	кг/шт.	⊞	Наличие на складе	Ед. изм.
HD	KLWVST	169	150		150	1,130	2		шт.
Для монтажа с:									
HD	RBK12.20	-	-	M12	20	0,052	100	✓	шт.
HD	RM12	-	-	M12	-	0,021	100		шт.

Заказывать полными упаковками.  
Минимальное количество винтов и гаек: 2 шт.

## KLWVS

### Редукция регулируемая для лотков KLW



Устанавливается в С-образные профили лонжеронов  
Поставляется в собранном виде

Стандартное исполнение	Сталь sendzimir
Вариант исполнения HD	Горячее цинкование
Вариант исполнения PE	Полиэфирное порошковое покрытие

HD	Артикул	↑ мм	↔ мм	↔ мм	↔ мм	кг/шт.	⊞	Наличие на складе	Ед. изм.
HD	KLWVS	170	20		500	2,060	1		шт.
Для монтажа с:									
HD	RBK12.20	-	-	M12	20	0,052	100	✓	шт.
HD	RM12	-	-	M12	-	0,021	100		шт.

Минимальное количество винтов и гаек: 4 шт.

## KLMZWAB

## Кронштейн дистанционный для лотков KLM/KLZ/KLV



Используется для вертикального монтажа кабельных лотков лестничного типа

Стандартное исполнение	Гальваническое цинковое покрытие
Вариант исполнения HD	Горячее цинкование
Вариант исполнения PE	Полиэфирное порошковое покрытие

HD	Артикул	↑ мм	↔ мм	↔ мм	↔ мм	кг/шт.	⊞	Наличие на складе	Ед. изм.
HD	<b>KLMZWAB</b>	170	50		61	0,304	4		шт.
Для монтажа с:									
HD	<b>RBK12.20</b>	-	-	M12	20	0,052	100	✓	шт.
HD	<b>RM12</b>	-	-	M12	-	0,021	100		шт.

Заказывать полными упаковками.

Минимальное количество винтов и гаек: 1 шт.

## KLMZWBK

## Прижим лотковый для лотков KLM/KLZ/KLV



Для крепления кабельного лотка лестничного типа к стеновому кронштейну  
2 штуки на прижим

Стандартное исполнение	Сталь sendzimir
Вариант исполнения HD	Горячее цинкование
Вариант исполнения PE	Полиэфирное порошковое покрытие

HD	Артикул	↑ мм	↔ мм	↔ мм	↔ мм	кг/шт.	⊞	Наличие на складе	Ед. изм.
HD	<b>KLMZWBK25</b>	20	25		-	0,051	20	✓	шт.
HD	<b>KLMZWBK40</b>	20	40		-	0,125	20	✓	шт.

Более подробные характеристики данного изделия приведены в конце главы.

Заказывать полными упаковками.

KLMZWBK25: Болт B6.20 и гайка RM6 в комплекте.

KLMZWBK40: Болт B8.20 и гайка GM41M8 в комплекте.

## DOPKLW

## Колпачек защитный для лотков KLV



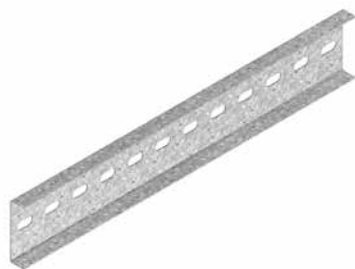
Цвет	Желтый
Стандартное исполнение	Поливинилхлорид

HD	Артикул	↑ мм	↔ мм	↔ мм	↔ мм	кг/шт.	⊞	Наличие на складе	Ед. изм.
-	<b>DOPKLW</b>	200			-	0,046	12		шт.

Заказывать полными упаковками.

**KLWKP**

**Соединитель лотковый для лотков KLW**



Устанавливается в С-образные профили лонжеронов

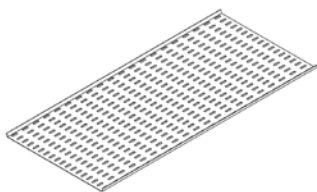
Стандартное исполнение	Сталь sendzimir
Вариант исполнения HD	Горячее цинкование
Вариант исполнения PE	Полиэфирное порошковое покрытие

HD	Артикул	↑ мм	↔ мм	↔ мм	↔ мм	кг/шт.	📦	Наличие на складе	Ед. изм.
HD	<b>KLWKP</b>	170	25		900	4,332	6		шт.
Для монтажа с:									
HD	<b>RBK12.20</b>	-	-	M12	20	0,052	100	✓	шт.
HD	<b>RM12</b>	-	-	M12	-	0,021	100		шт.

Заказывать полными упаковками.  
Минимальное количество винтов и гаек: 4 шт.

**BP**

**Основание перфорированное**

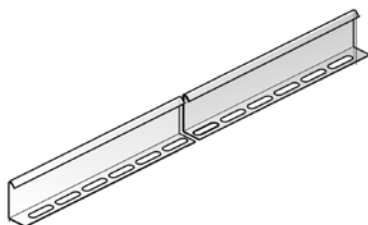


Стандартное исполнение	Сталь sendzimir
Вариант исполнения HD	Горячее цинкование
Вариант исполнения PE	Полиэфирное порошковое покрытие

HD	Артикул	↑ мм	↔ мм	↔ мм	↔ мм	кг/м	📦	Наличие на складе	Ед. изм.
HD	<b>BP200</b>	25	141		3000	1,560	3		м
HD	<b>BP300</b>	25	241		3000	2,400	3		м
HD	<b>BP400</b>	25	341		3000	3,230	3		м
HD	<b>BP500</b>	25	441		3000	4,030	3		м
HD	<b>BP600</b>	25	541		3000	4,860	3		м
Для монтажа с:									
HD	<b>HDBKID25</b>	-	-	-	-	0,030	20	✓	шт.

**SLOS**

**Разделитель**



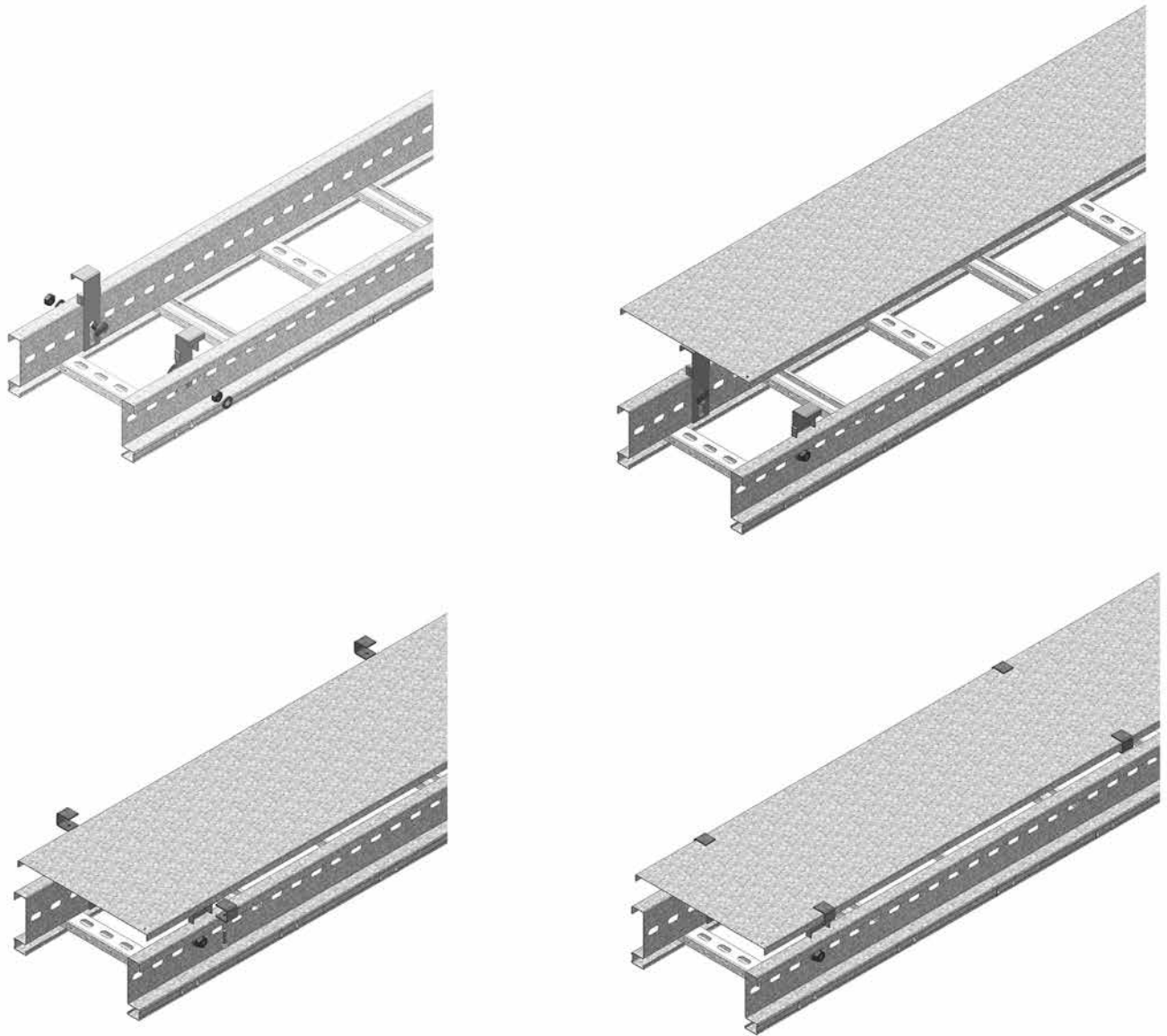
Стандартное исполнение	Сталь sendzimir
Вариант исполнения HD	Горячее цинкование
Вариант исполнения PE	Полиэфирное порошковое покрытие

HD	Артикул	↑ мм	↔ мм	↔ мм	↔ мм	кг/м	📦	Наличие на складе	Ед. изм.
HD	<b>SLOS110</b>	110			3000	0,820	30	✓	м
Для монтажа с:									
HD	<b>GM41M6</b>	-	-	M6	-	0,026	50	✓	шт.
HD	<b>RB6.20</b>	-	-	M6	20	0,006	100		шт.

Комплекты для крепления: 1 шт. на метр.

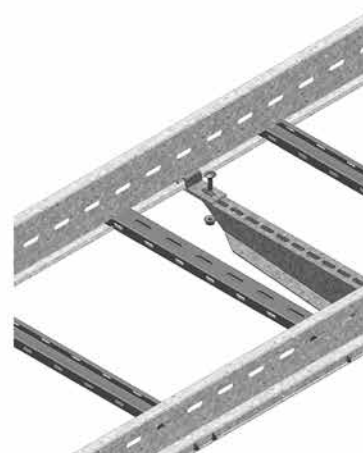
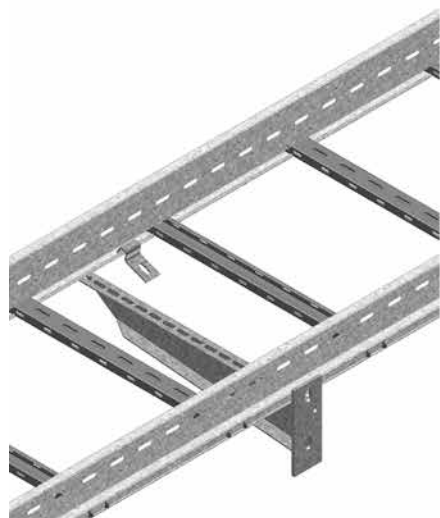
## KLMZWABD

### Техническая информация



**KLMZWBK**

## Техническая информация



КАБЕЛЬНЫЕ ЛОТКИ ЛЕСТНИЧНОГО ТИПА

---

КАБЕЛЬНЫЕ ЗАЖИМЫ

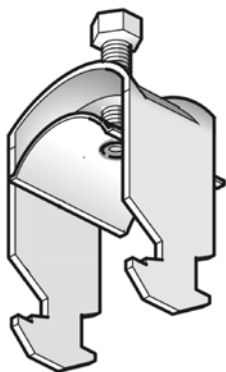






## HДН1

## Зажим кабельный для одного кабеля



Применяется для кабельных лотков лестничного типа KL / HDKS / KLL.

Максимальная нагрузка 1700 N

Стандартное исполнение Горячее цинкование

Артикул	↑ мм	↔ мм	↔ мм	↔ мм	кг/шт.	⊞	Наличие на складе	Ед. изм.
HДY1198	-	12		-	0,030	50	✓	шт.
HДY1199	-	16		-	0,030	50	✓	шт.
HДY1200	-	20		-	0,040	50	✓	шт.
HДY1201	-	24		-	0,040	50	✓	шт.
HДY1202	-	28		-	0,040	50	✓	шт.
HДY1203	-	32		-	0,060	50	✓	шт.
HДY1204	-	36		-	0,070	50	✓	шт.
HДY1205	-	40		-	0,080	50	✓	шт.
HДY1206	-	44		-	0,090	50	✓	шт.
HДY1207	-	48		-	0,100	50	✓	шт.
HДY1208	-	52		-	0,100	50	✓	шт.
HДY1209	-	56		-	0,110	50	✓	шт.
HДY1210	-	60		-	0,140	50	✓	шт.
HДY1211	-	64		-	0,160	50	✓	шт.
HДY1212	-	70		-	0,160	50	✓	шт.

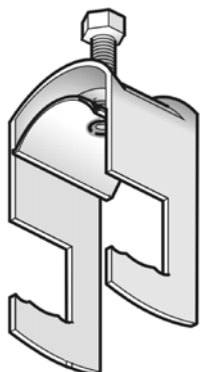
Применяется для фиксации одного кабеля к перекладине из С-образного профиля 15x30.

Не применяется для SKL60.

Минимальный объем заказа 50 шт.

## HDRU1

## Зажим кабельный для одного кабеля



Применяется для кабельных лотков лестничного типа HDKLE, HDKLIS, SKL, (HD)KSR, KLM, KLZ, KLW.

Максимальная нагрузка 1700 N

Стандартное исполнение Горячее цинкование

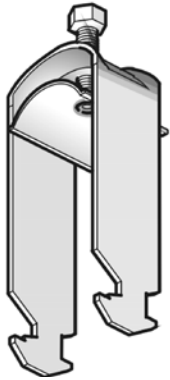
Артикул	↑ мм	↔ мм	↔ мм	↔ мм	кг/шт.	⊞	Наличие на складе	Ед. изм.
HДY2186	-	14		-	0,040	50	✓	шт.
HДY2187	-	20		-	0,050	50	✓	шт.
HДY2188	-	26		-	0,060	50	✓	шт.
HДY2189	-	32		-	0,090	50	✓	шт.
HДY2190	-	38		-	0,100	50	✓	шт.
HДY2191	-	44		-	0,110	50	✓	шт.
HДY2192	-	52		-	0,160	50	✓	шт.
HДY2193	-	60		-	0,160	50	✓	шт.
HДY2194	-	70		-	0,180	50	✓	шт.

Применяется для фиксации одного кабеля к перекладинам из круглого или С-образного профиля 41 x 21.

Минимальный объем заказа 50 шт.

## HDH2

### Зажим кабельный для двух кабелей



Применяется для кабельных лотков лестничного типа KL / HDKS / KLL.

Максимальная нагрузка 1700 N

Стандартное исполнение Горячее цинкование

Артикул	↑ мм	↔ мм	↔ мм	↔ мм	кг/шт.	⊞	Наличие на складе	Ед. изм.
HDY1213	-	12		-	0,040	50	✓	шт.
HDY1214	-	16		-	0,040	50	✓	шт.
HDY1215	-	20		-	0,040	50	✓	шт.
HDY1216	-	24		-	0,050	50	✓	шт.
HDY1217	-	28		-	0,060	50	✓	шт.
HDY1218	-	32		-	0,080	50	✓	шт.
HDY1219	-	36		-	0,100	50	✓	шт.
HDY1220	-	40		-	0,100	50	✓	шт.
HDY1221	-	44		-	0,130	50	✓	шт.
HDY1223	-	52		-	0,150	50	✓	шт.
HDY1224	-	56		-	0,150	50	✓	шт.

Применяется для фиксации двух кабелей к перекладине из С-образного профиля 15х30.

Не применяется для SKL60.

Минимальный объем заказа 50 шт.

## HDRU2

### Зажим кабельный для двух кабелей



Применяется для кабельных лотков лестничного типа HDKLIE, HDKLIS, SKL, HDKSR, KLM, KLZ, KLW.

Максимальная нагрузка 1700 N

Стандартное исполнение Горячее цинкование

Артикул	↑ мм	↔ мм	↔ мм	↔ мм	кг/шт.	⊞	Наличие на складе	Ед. изм.
HDY2197	-	26		-	0,080	50	✓	шт.

Применяется для фиксации двух кабелей к перекладинам из круглого или С-образного профиля 41х21.

Минимальный объем заказа 50 шт.