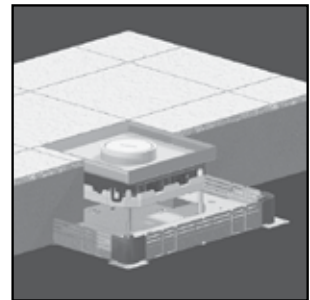
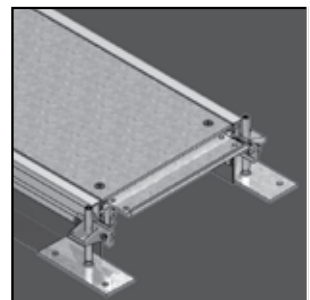


Единые напольные системы

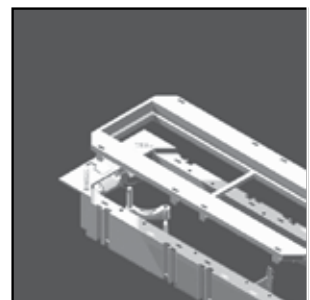


НАПОЛЬНЫЕ СИСТЕМЫ

Система прокладки кабелей на одном уровне с полом



Аксессуары



НАПОЛЬНЫЕ СИСТЕМЫ

Единые напольные системы под заливку бетоном

VGI		
VGI28	Напольный короб с телескопическими концами	6-328
VGI38	Напольный короб с телескопическими концами	6-329
VGI48	Напольный короб с телескопическими концами	6-329
VGLI		
VGLI28	Напольный короб облегченный с телескопическими концами	6-330
VGLI38	Напольный короб облегченный с телескопическими концами	6-330
VGLI48	Напольный короб облегченный с телескопическими концами	6-331
ЕДИНЫЕ НАПОЛЬНЫЕ СИСТЕМЫ		
VSБ	Угол вертикальный для напольного короба	6-331
VK	Соединительный элемент для напольного короба	6-332
VE	Торцевая заглушка для напольного короба	6-332
NEO	Коробка напольная универсальная	6-333
VEVV	Опалубка	6-334
VERV	Опалубка	6-334
VEVP	Опалубка	6-335
VERP	Опалубка	6-335

ЛЮЧКИ ПОД ЗАЛИВКУ БЕТОНОМ

КОВЕР ЛИНОЛЕУМ ВИНИЛ		
BDVKK2	Лючок глухой прямоугольный универсальный	6-339
KDVKK2	Лючок с откидной крышкой прямоугольный универсальный	6-340
BDVKK3	Лючок глухой квадратный универсальный	6-341
KDVKK3	Лючок с откидной крышкой квадратный универсальный	6-342
BDRKK3	Лючок глухой круглый универсальный	6-343
KDRKK3	Лючок с откидной крышкой круглый универсальный	6-344
ПАРКЕТ ПЛИТКА ЭПОКСИД		
KDVIT2	Лючок с откидной крышкой прямоугольный из нержавеющей стали	6-345
KDVIRK2	Лючок с откидной крышкой прямоугольный с кромкой	6-346
KDVIT3	Лючок с откидной крышкой квадратный из нержавеющей стали	6-347
KDVITV3	Лючок с плоской откидной крышкой квадратный из нержавеющей стали	6-348
KDVIRK3	Лючок с откидной крышкой квадратный с кромкой	6-349
DRIT3	Лючок круглый с выводом кабеля	6-350

ЛЮЧКИ ПОД ЗАЛИВКУ БЕТОНОМ, ВЛАГОЗАЩИЩЕННЫЕ

ПЛИТКА ЭПОКСИД ПОЛИРОВАННЫЙ БЕТОН		
BDVITWD2	Лючок глухой прямоугольный влагозащищенный	6-354
BDVITWD3	Лючок глухой квадратный влагозащищенный	6-355
DVITWD3	Лючок под плитку квадратный влагозащищенный	6-356
DVITWDV3	Лючок под плитку с плоской крышкой квадратный влагозащищенный	6-357
KDVITWD3	Лючок с откидной крышкой квадратный влагозащищенный	6-358
KDVITWDV3	Лючок с откидной плоской крышкой квадратный влагозащищенный	6-359
BDRITWD3	Лючок глухой круглый влагозащищенный	6-360
DRITWD3	Лючок круглый влагозащищенный с выводом для кабеля	6-361
KUWDT	Тубус для влагозащищенного аемого вывода кабеля	6-362

ЛЮЧКИ ДЛЯ ФАЛЬШПОЛА

КОВЕР ЛИНОЛЕУМ ВИНИЛ ПАРКЕТ		
BDVKK2	Лючок глухой прямоугольный универсальный	6-366
KDVKK2	Лючок с откидной крышкой прямоугольный универсальный	6-367
KDVIRK2	Лючок с откидной крышкой прямоугольный с кромкой	6-368
BDVKK3	Лючок глухой квадратный универсальный	6-369
KDVKK3	Лючок с откидной крышкой квадратный универсальный	6-370
KDVIRK3	Лючок с откидной крышкой квадратный с кромкой	6-371
BDRKK3	Лючок глухой круглый универсальный	6-372
KDRKK3	Лючок с откидной крышкой круглый универсальный	6-373

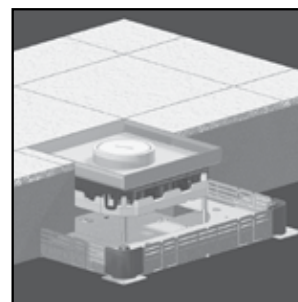
Система прокладки кабелей на одном уровне с полом

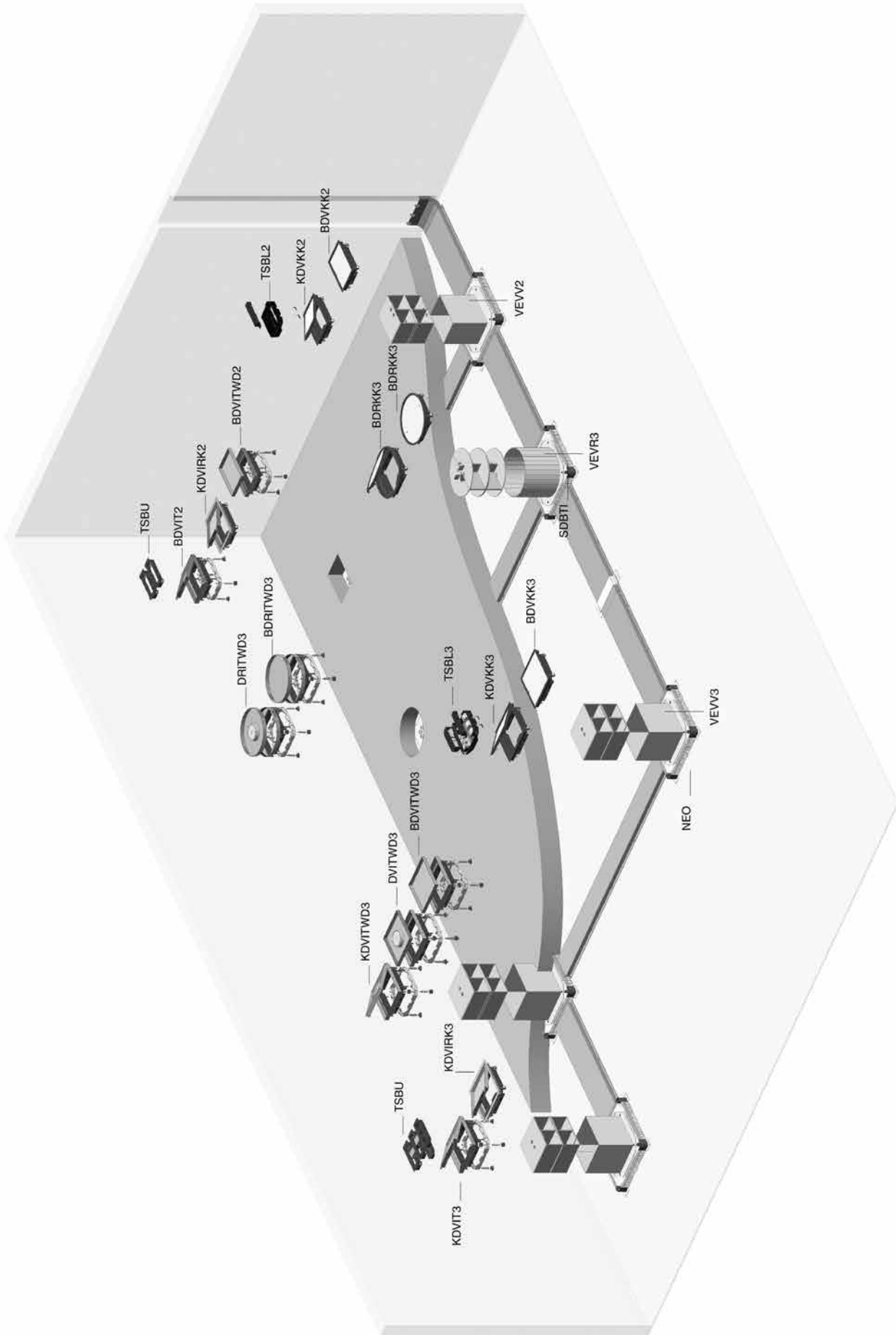
OVG		
OVG	Открытый напольный короб под заливку	6-377
OVGBP	Основание	6-377

OVG КРЫШКА		
DOVG	Крышка для напольного короба под заливку	6-378
DOVGV.2	Крышка для напольного короба под заливку	6-378
DOVGV.3	Крышка для напольного короба под заливку	6-378
DOVGR.3	Крышка для напольного короба под заливку	6-379
OVG АКСЕССУАРЫ		
OVGB	Угол для напольного короба под заливку	6-379
OVGT	T-образный ответвитель для напольного короба под заливку	6-379
OVGK	X-образный ответвитель для напольного короба под заливку	6-380
OVGE	Заглушка для напольного короба под заливку	6-380
KDVKK2	Лючок с откидной крышкой прямоугольный универсальный	6-381
KDVIRK2	Лючок с откидной крышкой прямоугольный с кромкой	6-382
KDVKK3	Лючок с откидной крышкой квадратный универсальный	6-383
KDVIRK3	Лючок с откидной крышкой квадратный с кромкой	6-384
KDRKK3	Лючок с откидной крышкой круглый универсальный	6-385
OVGZ	Универсальная стенка для напольного короба под заливку	6-386
OVGP	Прессованный профиль для напольного короба под заливку	6-386
OVGTR	Переключатель для напольного короба под заливку	6-386
OVGVST	Основание для напольного короба под заливку	6-387
OVGAN	Анкер для напольного короба под заливку	6-387
OVGTAP	Профиль боковой для коврового покрытия	6-387
OVGHV	Угол соединительный для короба под заливку	6-388
OVGEQ	Зажим заземляющего провода для короба под заливку	6-388
OVGEQH	Зажим заземляющего провода для короба под заливку	6-388
SLOS	Разделитель	6-389
	Техническая информация	6-391
АКСЕССУАРЫ		
АКСЕССУАРЫ		
NEOT	Рамка опорная дюралюминиевая	6-398
NEOAVT	Зажимная опора для NEO	6-398
NEOTVT	Пластина опорная для NEOT	6-398
AM	Муфта дистанционная	6-399
OHE	Пластина регулировочная	6-400
IOK	Наполнитель для лючков	6-400
KDVIZ	Пластина для больших нагрузок	6-401
BDVIZ	Пластина для больших нагрузок	6-401
TSBU	Коробка подрозеточная универсальная	6-402
TSBU45	Коробка подрозеточная 45	6-402
TSBU50	Коробка подрозеточная 50	6-403
TSBUD	Коробка подрозеточная	6-403
ADPU	Крышка коробки подрозеточной TSBU	6-404
ADPUB	Основание для TSBU	6-404
ADSU	Заглушка	6-405
SSBU	Перегородка коробки подрозеточной TSBU	6-405
IDP	Пластина фиксирующая	6-406
GBP	Заглушка	6-406
TSBL	Коробка подрозеточная	6-407
ASTSBL	Адаптер для коробки подрозеточной	6-407
MK	Силиконовый клей-герметик	6-408
OV	Обезжиривающий состав	6-408
	Техническая информация	6-409

НАПОЛЬНЫЕ СИСТЕМЫ

Единые напольные системы





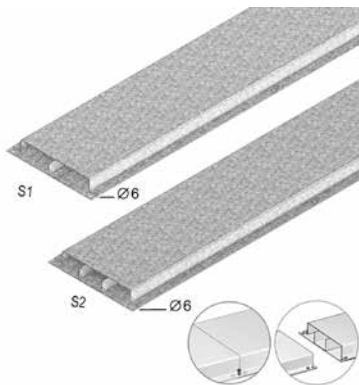
НАПОЛЬНЫЕ СИСТЕМЫ ПОД ЗАЛИВКУ БЕТОНОМ - ТИПЫ ПОКРЫТИЯ И СООТВЕТСТВУЮЩИЕ ЛЮЧКИ

Покрытие	Материал	Применение	Стандарт	Глубина выемки	Описание	Код	Аксессуары	Установка
Эпоксидное Винил Эпоксидное	Полипропилен RAL 7011 RAL 9011	Вывод розеток	IP 20 / (IP 30)*	Макс. 12 мм	Лючок с откидной крышкой, квадратный	KDVKK3	Глубина расположения напольного покрытия может быть отрегулирована при помощи пластин ONEV3.2 - ONEV3.5	Макс. 3 TSBU / 1 TSBL3
		Закрытый	IP 30		Лючок глухой, квадратный	BDVKK3		
Плитка Ламинат Полированный бетон Эпоксидное	Нержавеющая сталь 304	Вывод розеток	IP 20 / (IP 30)*	Макс. 26 мм	Лючок с откидной крышкой, квадратный из нержавеющей стали	KDVIТ3 / KDVIТV3	ONEV3.2 - ONEV3.5	Макс. 3 TSBU / 1 TSBL3
		Закрытый	IP 53		Лючок глухой, квадратный водонепроницаемый	BDVIТWD3		
		Вывод розеток	IP 23 / (IP 53)*		Лючок с откидной крышкой, квадратный, водонепроницаемый	KDVIТWD3		
Ковровое Винил Эпоксидное	Полипропилен RAL 7011 RAL 9011	Вывод розеток	IP 20 / (IP 30)*	Макс. 12 мм	Лючок под плитку, квадратный, водонепроницаемый	DVIТWD3	KJWDТ труба	Макс. 2 TSBU / 1 TSBL2
		Закрытый	IP 30		Лючок с откидной крышкой, прямоугольный	BDVKK2		
Плитка Ламинат Полированный бетон Эпоксидное	Нержавеющая сталь 304	Вывод розеток	IP 20 / (IP 30)*	Макс. 26 мм	Лючок с откидной крышкой, прямоугольный	KDVIТ2	ONEV2.2 - ONEV2.5	Макс. 2 TSBU / 1 TSBL2
		Закрытый	IP 53		Лючок глухой, прямоугольный	BDVIТWD2		
Ковровое Винил Эпоксидное	Полипропилен RAL 7011 RAL 9011	Вывод розеток	IP 20 / (IP 30)*	Макс. 12 мм	Лючок с откидной крышкой, круглый	KDRKК3	ONEH3.2 - ONEH3.5	Макс. 3 TSBU / 1 TSBL3
		Закрытый	IP 30		Лючок глухой, круглый	BDRKК3		
Плитка Ламинат Полированный бетон Эпоксидное	Нержавеющая сталь 304	Вывод розеток	IP 20 / (IP 30)*	Макс. 26 мм	Лючок с откидной крышкой, круглый	BDRITWD3	KJWDТ труба	Макс. 3 TSBU / 1 TSBL3
		Закрытый	IP 53		Лючок глухой, круглый, водонепроницаемый	DRITWD3		

NEO + VEV3

NEO + VEV2

NEO + VERV3

VGI28
Напольный короб с телескопическими концами


С двумя или тремя каналами.

Толщина крышки 1,50 мм

Толщина лотка 1,00 мм

Стандартное исполнение Сталь sendzimir

HD	Артикул	↑ мм	↔ мм	↔ мм	↔ мм	кг/м	📦	Наличие на складе	Ед. изм.
-	VGI28.170S1	28	170		3000	4,968	150		м
-	VGI28.170S2	28	170		3000	5,467	150		м
-	VGI28.250S1	28	250		3000	6,538	150		м
-	VGI28.250S2	28	250		3000	7,241	150		м
-	VGI28.350S1	28	350		3000	8,500	150		м
-	VGI28.350S2	28	350		3000	9,471	150		м

Соответствует стандарту EN 50085-2-2.

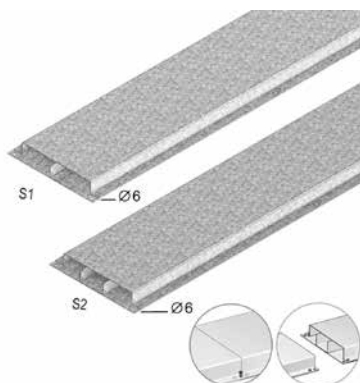
По длине короба имеется 16 предварительно высверленных отверстий.

Для эквипотенциального соединения коробов не требуется никаких дополнительных элементов.

Изделие запатентовано.

VGI38

Напольный короб с телескопическими концами



С двумя или тремя каналами.

Толщина крышки 1,50 мм

Толщина лотка 1,00 мм

Стандартное исполнение Сталь sendzimir

HD	Артикул	↑ мм	↔ мм	↔ мм	↔ мм	кг/м	📦	Наличие на складе	Ед. изм.
-	VGI38.170S1	38	170		3000	5,282	150		м
-	VGI38.170S2	38	170		3000	5,860	150		м
-	VGI38.250S1	38	250		3000	6,852	150		м
-	VGI38.250S2	38	250		3000	7,634	150	✓	м
-	VGI38.350S1	38	350		3000	8,814	150		м
-	VGI38.350S2	38	350		3000	9,863	150	✓	м

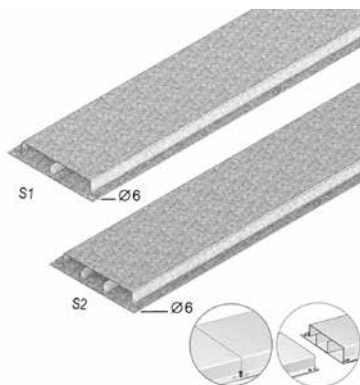
Соответствует стандарту EN 50085-2-2.

По длине короба имеется 16 предварительно высверленных отверстий.

Для эквипотенциального соединения коробов не требуется никаких дополнительных элементов. Изделие запатентовано.

VGI48

Напольный короб с телескопическими концами



С двумя или тремя каналами.

Толщина крышки 1,50 мм

Толщина лотка 1,00 мм

Стандартное исполнение Сталь sendzimir

HD	Артикул	↑ мм	↔ мм	↔ мм	↔ мм	кг/м	📦	Наличие на складе	Ед. изм.
-	VGI48.170S1	48	170		3000	5,596	150		м
-	VGI48.170S2	48	170		3000	6,252	150		м
-	VGI48.250S1	48	250		3000	7,166	150		м
-	VGI48.250S2	48	250		3000	8,026	150		м
-	VGI48.350S1	48	350		3000	9,128	150		м
-	VGI48.350S2	48	350		3000	10,256	150		м

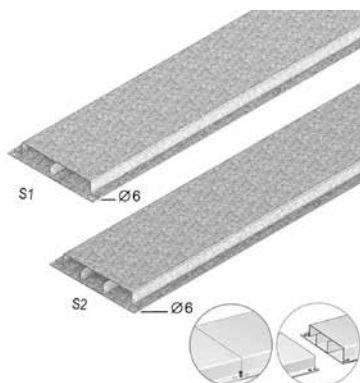
Соответствует стандарту EN 50085-2-2.

По длине короба имеется 16 предварительно высверленных отверстий.

Для эквипотенциального соединения коробов не требуется никаких дополнительных элементов. Изделие запатентовано.

VGLI48

Напольный короб облегченный с телескопическими концами



С двумя или тремя каналами.

Толщина крышки 1,00 мм

Толщина лотка 1,00 мм

Стандартное исполнение Сталь sendzimir

HD	Артикул	↑ мм	← мм	↔ мм	↔ мм	кг/м	⊞	Наличие на складе	Ед. изм.
-	VGLI48.170S1	48	170		3000	4,447	150		м
-	VGLI48.170S2	48	170		3000	5,103	150		м
-	VGLI48.250S1	48	250		3000	5,703	150		м
-	VGLI48.250S2	48	250		3000	6,563	150		м
-	VGLI48.350S1	48	350		3000	7,273	150		м
-	VGLI48.350S2	48	350		3000	8,400	150		м

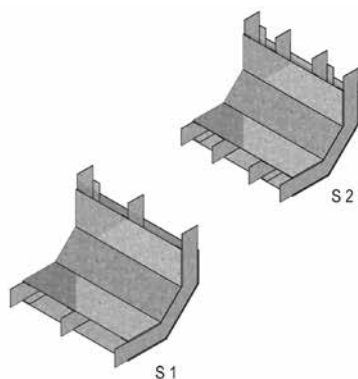
Соответствует стандарту EN 50085-2-2.

По длине короба имеется 16 предварительно высверленных отверстий.

Для эквипотенциального соединения коробов не требуется никаких дополнительных элементов. Изделие запатентовано.

VSB

Угол вертикальный для напольного короба



С двумя или тремя каналами.

Стандартное исполнение Сталь sendzimir

HD	Артикул	↑ мм	← мм	↔ мм	↔ мм	кг/шт.	⊞	Наличие на складе	Ед. изм.
-	VSB28.170S1	28	170		-	0,600	1		шт.
-	VSB28.170S2	28	170		-	0,650	1		шт.
-	VSB28.250S1	28	250		-	0,750	1		шт.
-	VSB28.250S2	28	250		-	0,800	1		шт.
-	VSB28.350S1	28	350		-	1,000	1		шт.
-	VSB28.350S2	28	350		-	1,050	1		шт.
-	VSB38.170S1	38	170		-	0,600	1		шт.
-	VSB38.170S2	38	170		-	0,650	1		шт.
-	VSB38.250S1	38	250		-	0,800	1		шт.
-	VSB38.250S2	38	250		-	0,850	1		шт.
-	VSB38.350S1	38	350		-	1,000	1		шт.
-	VSB38.350S2	38	350		-	1,100	1		шт.
-	VSB48.170S1	48	170		-	0,600	1		шт.
-	VSB48.170S2	48	170		-	0,700	1		шт.
-	VSB48.250S1	48	250		-	0,750	1		шт.
-	VSB48.250S2	48	250		-	0,850	1		шт.
-	VSB48.350S1	48	350		-	1,050	1		шт.
-	VSB48.350S2	48	350		-	1,150	1		шт.

Соответствует стандарту EN 50085-2-2.

Для соединения оцинкованного напольного короба с вертикальным коробом.

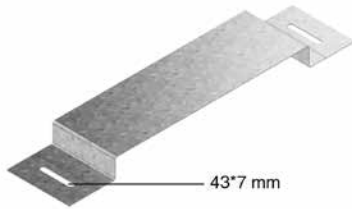
Может также использоваться для понижения уровня.

VK
Соединительный элемент для напольного короба

Для соединения двух коробов.

Стандартное исполнение

Сталь sendzimir



HD	Артикул	↑ мм	↔ мм	↔ мм	↔ мм	кг/шт.	📦	Наличие на складе	Ед. изм.
-	VK28.170	28	170		-	0,266	12	✓	шт.
-	VK28.250	28	250		-	0,331	12	✓	шт.
-	VK28.350	28	350		-	0,411	12	✓	шт.
-	VK38.170	38	170		-	0,282	12	✓	шт.
-	VK38.250	38	250		-	0,347	12	✓	шт.
-	VK38.350	38	350		-	0,427	12	✓	шт.
-	VK48.170	48	170		-	0,298	12	✓	шт.
-	VK48.250	48	250		-	0,363	12	✓	шт.
-	VK48.350	48	350		-	0,443	12	✓	шт.

 Соответствует стандарту EN 50085-2-2.
 Заказывать полными упаковками.

VE
Торцевая заглушка для напольного короба

Стандартное исполнение

Сталь sendzimir



HD	Артикул	↑ мм	↔ мм	↔ мм	↔ мм	кг/шт.	📦	Наличие на складе	Ед. изм.
-	VE28.170	30	165		-	0,080	1		шт.
-	VE28.250	30	245		-	0,110	1		шт.
-	VE28.350	30	345		-	0,160	1		шт.
-	VE38.170	40	165		-	0,100	1		шт.
-	VE38.250	40	245		-	0,140	1		шт.
-	VE38.350	40	345		-	0,180	1		шт.
-	VE48.170	50	165		-	0,110	1		шт.
-	VE48.250	50	245		-	0,160	1		шт.
-	VE48.350	50	345		-	0,220	1		шт.

Соответствует стандарту EN 50085-2-2.

NEO

Коробка напольная универсальная



Применяется с напольными коробами любой ширины.
Для квадратных, прямоугольных и круглых лючков.

Стандартное исполнение

Сталь sendzimir

HD	Артикул	↑ мм	↔ мм	↔ мм	↔ мм	кг/шт.	📦	Наличие на складе	Ед. изм.
-	NEO	48	490		490	4,150	1	✓	шт.

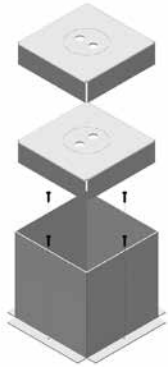
Соответствует стандарту EN 50085-2-2.

Боковые панели оснащены съемными пластинами для ввода труб Ø 16 мм.
Имеет 4 маховика для регулировки по высоте короба.
Основание оснащено заземляющим зажимом.

Высота регулируется в соответствии с высотой короба 28, 38 или 48 мм.
Боковые панели обрезаются и отгибаются в соответствии с желаемой шириной короба.
Опалубка VEVV или VERV устанавливается непосредственно на напольную коробку.
Минимальная высота бетонного пола: 65мм

VEVV

Опалубка



Поставляется с пластинами жесткости.

Стандартное исполнение

Полипропилен

HD	Артикул	↑ мм	↔ мм	↗ мм	↘ мм	кг/шт.	📦	Наличие на складе	Ед. изм.
-	VEVV2	275	190		270	0,700	12	✓	шт.
-	VEVV3	275	270		270	0,500	12	✓	шт.

Стандартная высота: 137мм сверху над NEO.

Для дополнительного увеличения высоты необходимо дозаказать опалубки: VEVV2: VEVVS2, VEVV3 : VEVVS3 (высота 68мм/шт).

Для заливки бетоном максимальной толщиной 298 мм

VEVV2: Для прямоугольных лючков

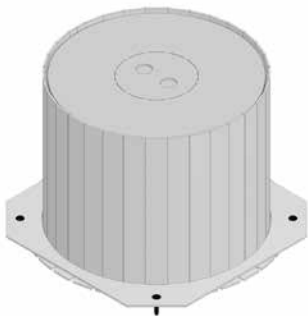
- BDVKK2
- KDVKK2
- KDVIT2
- KDVIRK2
- BDVITWD2

VEVV3: Для квадратных лючков

- BDVKK3
- KDVKK3
- KDVIT3, KDVITV3
- KDVIRK3
- BDVITWD3
- KDVITWD3, KDVITWDV3
- DVITWD3, DVITWDV3

VERV

Опалубка



Стандартное исполнение

Полипропилен

HD	Артикул	↑ мм	↔ мм	↗ мм	↘ мм	кг/шт.	📦	Наличие на складе	Ед. изм.
-	VERV3	265	330		330	0,900	12	✓	шт.

Стандартная высота: 130мм сверху над NEO.

Для дополнительного увеличения высоты необходимо дозаказать опалубку: VERV3 (высота 65мм/шт).

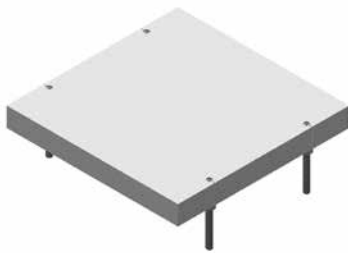
Для заливки бетоном максимальной толщиной 298 мм

VERV3: Для круглых лючков

- BDRKK3
- KDRKK3
- BDRITWD3
- DRITWD3
- DRIT3

VEVP

Опалубка



Для монтажа с NEOT, VEVV, NEO.

Стандартное исполнение

Вспененный полистирол

HD	Артикул	↑ мм	↔ мм	↔ мм	↔ мм	кг/шт.	📦	Наличие на складе	Ед. изм.
-	VEVP2	-	189		264	0,211	1		шт.
-	VEVP3	-	264		264	0,231	1	✓	шт.

Устанавливается на NEOT3, который поставляется в комплекте с лючком.

VEVP2: Для прямоугольных лючков

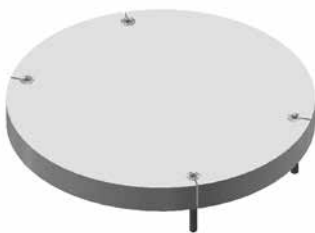
- KDVT2
- BDVTWD2

VEVP3: Для квадратных лючков

- KDVT3, KDVTV3
- BDVTWD3
- KDVTWD3, KDVTWDV3
- DVITWD3, DVITWDV3

VERP

Опалубка



Стандартное исполнение

Вспененный полистирол

HD	Артикул	↑ мм	↔ мм	↔ мм	↔ мм	кг/шт.	📦	Наличие на складе	Ед. изм.
-	VERP3	-				0,244	1		шт.

Для монтажа с:

-	NEOT	-	-	-	-	-	-		-
---	-------------	---	---	---	---	---	---	--	---

Для монтажа с NEOT, VERV, NEO.

Для круглых лючков

- BDRITWD3
- DRITWD3
- DRIT3

НАПОЛЬНЫЕ СИСТЕМЫ

Единые напольные системы

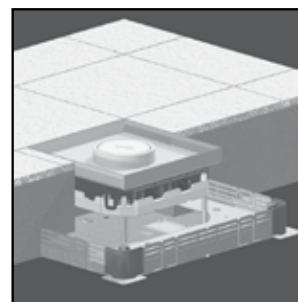


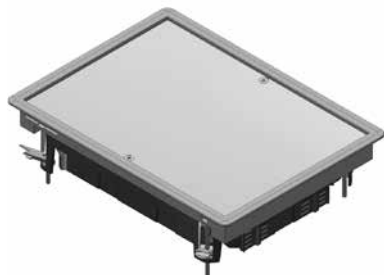
ТАБЛИЦА ПОДБОРА НАПОЛЬНЫХ СИСТЕМ

1. НАПОЛЬНЫЕ СИСТЕМЫ ПОД ЗАЛИВКУ БЕТОНОМ

Описание	Ширина	Короб = Высота 28 мм			Короб = Высота 38 мм			Короб = Высота 48 мм										
		2 / 3 секции																
		2	3	2	3	2	3	2	3									
Напольный короб с телескопическими концами	170	VGI28.170S1	VGI28.170S2	VGI38.170S1	VGI38.170S2	VGI48.170S1	VGI48.170S2	VGI48.170S2	VGI48.170S2									
	250	VGI28.250S1	VGI28.250S2	VGI38.250S1	VGI38.250S2	VGI48.250S1	VGI48.250S2	VGI48.250S2	VGI48.250S2									
	350	VGI28.350S1	VGI28.350S2	VGI38.350S1	VGI38.350S2	VGI48.350S1	VGI48.350S2	VGI48.350S2	VGI48.350S2									
Напольный короб облегченный с телескопическими концами	170	VGLI28.170S1	VGLI28.170S2	VGLI38.170S1	VGLI38.170S2	VGLI48.170S1	VGLI48.170S2	VGLI48.170S2	VGLI48.170S2									
	250	VGLI28.250S1	VGLI28.250S2	VGLI38.250S1	VGLI38.250S2	VGLI48.250S1	VGLI48.250S2	VGLI48.250S2	VGLI48.250S2									
	350	VGLI28.350S1	VGLI28.350S2	VGLI38.350S1	VGLI38.350S2	VGLI48.350S1	VGLI48.350S2	VGLI48.350S2	VGLI48.350S2									
Аксессуары	Ширина	2	3	2	3	2	3	2	3									
		Внутренний и внешний угол																
		170	VE28.170	VE28.170	VE38.170	VE38.170	VE48.170	VE48.170	VE48.170	VE48.170								
Торцевая заглушка																		
									250	VE28.250	VE28.250	VE38.250	VE38.250	VE38.250	VE38.250	VE38.250	VE38.250	VE38.250
									350	VE28.350	VE28.350	VE38.350	VE38.350	VE48.350	VE48.350	VE48.350	VE48.350	VE48.350

BDVKK2

Лючок глухой прямоугольный универсальный



Цвет	Серый RAL 7011 / Чёрный RAL 9011
Максимальная нагрузка	1500 Н (концентрированная нагрузка)
Максимальная нагрузка	2000 Н (распределённая нагрузка)
Степень защиты	IP 30
Глубина расположения	Мин. 5 мм - Макс. 12 мм
Толщина металлической пластины	3 мм
Стандартное исполнение	Полипропилен

HD	Артикул	↑ мм	↔ мм	↔ мм	↔ мм	кг/шт.	📦	Наличие на складе	Ед. изм.
-	BDVKK2.5-7011	-	192		267	1,750	6	✓	шт.
-	BDVKK2.5-9011	-	192		267	1,750	6	✓	шт.

Соответствует стандарту EN 50085-2-2.

Стандартная глубина расположения напольного покрытия 5мм и может быть отрегулирована при помощи пластин ONEVB2.2 и/или ONEVB2.5.

Закрепляется с помощью встроенных универсальных зажимов.

Только для помещений с сухой уборкой.

KDVKK2

Лючок с откидной крышкой прямоугольный универсальный



Встроенная рамка + откидная крышка + блок для вывода кабеля

Цвет	Серый RAL 7011 / Чёрный RAL 9011
Максимальная нагрузка	1500 Н (концентрированная нагрузка)
Максимальная нагрузка	2000 Н (распределённая нагрузка)
Степень защиты	IP 20
Степень защиты	IP 30
Глубина расположения	Мин. 5 мм - Макс. 12 мм
Толщина металлической пластины	3 мм
Стандартное исполнение	Полипропилен

HD	Артикул	↑ мм	↔ мм	↔ мм	↔ мм	кг/шт.	📦	Наличие на складе	Ед. изм.
-	KDVKK2.5-7011	-	192		267	1,650	6	✓	шт.
-	KDVKK2.5-9011	-	192		267	1,650	6	✓	шт.

Соответствует стандарту EN 50085-2-2.

Лючок с откидной крышкой для 2-х коробок.

Глубина расположения напольного покрытия стандартно 5мм и может быть отрегулирована при помощи пластин ONEV2.2 и/или ONEV2.5.

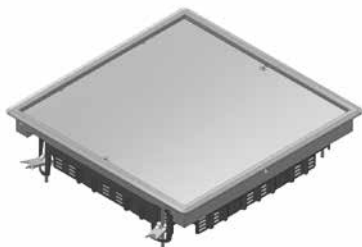
Закрепляется с помощью встроенных универсальных зажимов.

Откидная крышка поставляется с одним выводом для кабеля, встроенным нажимным рычагом и держателем кабеля.
Крышка не требует заземления.

Только для помещений с сухой уборкой.

BDVKK3

Лючок глухой квадратный универсальный



Цвет	Серый RAL 7011 / Чёрный RAL 9011
Максимальная нагрузка	1500 Н (концентрированная нагрузка)
Максимальная нагрузка	2000 Н (распределённая нагрузка)
Степень защиты	IP 30
Глубина расположения	Мин. 5 мм - Макс. 12 мм
Толщина металлической пластины	3 мм
Стандартное исполнение	Полипропилен

HD	Артикул	↑ мм	↔ мм	↔ мм	↔ мм	кг/шт.	📦	Наличие на складе	Ед. изм.
-	BDVKK3.5-7011	-	267		267	2,300	6	✓	шт.
-	BDVKK3.5-9011	-	267		267	2,300	6	✓	шт.

Соответствует стандарту EN 50085-2-2.

Глубина расположения напольного покрытия стандартно 5мм и может быть отрегулирована при помощи пластин ONEVB3.2 и/или ONEVB3.5.

Закрепляется с помощью встроенных универсальных зажимов.

Только для помещений с сухой уборкой.

KDVKK3

Лючок с откидной крышкой квадратный универсальный



Встроенная рамка + откидная крышка + блок для вывода кабеля

Цвет	Серый RAL 7011 / Чёрный RAL 9011
Максимальная нагрузка	1500 Н (концентрированная нагрузка)
Максимальная нагрузка	2000 Н (распределённая нагрузка)
Степень защиты	IP 20
Степень защиты	IP 30
Глубина расположения	Мин. 5 мм - Макс. 12 мм
Толщина металлической пластины	3 мм
Стандартное исполнение	Полипропилен

HD	Артикул	↑ мм	↔ мм	↔ мм	↔ мм	кг/шт.	⊞	Наличие на складе	Ед. изм.
-	KDVKK3.5-7011	-	267		267	2,200	6	✓	шт.
-	KDVKK3.5-9011	-	267		267	2,200	6	✓	шт.

Соответствует стандарту EN 50085-2-2.

Лючок с откидной крышкой для 3 коробок.

Глубина расположения напольного покрытия стандартно 5мм и может быть уменьшена с помощью дополнительных пластин ONEV3.2 и/или ONEV3.5.

Закрепляется с помощью встроенных универсальных зажимов.

Откидная крышка поставляется с двумя выводами для кабеля, встроенным нажимным рычагом и держателем кабеля.

Лючок не требует заземления.

Только для помещений с сухой уборкой.

BDRKK3

Лючок глухой круглый универсальный



Цвет	Серый RAL 7011 / Чёрный RAL 9011
Максимальная нагрузка	1500 Н (концентрированная нагрузка)
Максимальная нагрузка	2000 Н (распределённая нагрузка)
Степень защиты	IP 30
Глубина расположения	Мин. 5 мм - Макс. 12 мм
Толщина металлической пластины	3 мм
Стандартное исполнение	Полипропилен

HD	Артикул	↑ мм	↔ мм	↔ мм	↔ мм	кг/шт.	📦	Наличие на складе	Ед. изм.
-	BDRKK3.5-7011	-	327		327	2,400	6	✓	шт.
-	BDRKK3.5-9011	-	327		327	2,400	6		шт.

Соответствует стандарту EN 50085-2-2.

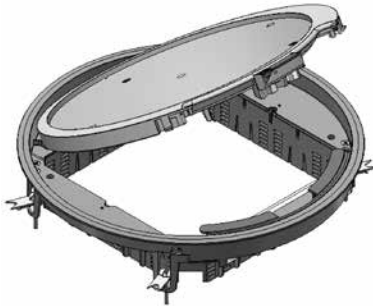
Глубина расположения напольного покрытия стандартно 5мм и может быть отрегулирована при помощи пластин ОНЕР3.2 и/или ОНЕР3.5.

Закрепляется с помощью встроенных универсальных зажимов.

Только для помещений с сухой уборкой.

KDRKK3

Лючок с откидной крышкой круглый универсальный



Встроенная рамка + откидная крышка + блок для вывода кабеля

Цвет	Серый RAL 7011 / Чёрный RAL 9011
Максимальная нагрузка	1500 Н (концентрированная нагрузка)
Максимальная нагрузка	2000 Н (распределённая нагрузка)
Степень защиты	IP 20
Степень защиты	IP 30
Глубина расположения	Мин. 5 мм - Макс. 12 мм
Толщина металлической пластины	3 мм
Стандартное исполнение	Полипропилен

HD	Артикул	↑ мм	↔ мм	↔ мм	↔ мм	кг/шт.	⊞	Наличие на складе	Ед. изм.
-	KDRKK3.5-7011	-	327		327	2,450	6	✓	шт.
-	KDRKK3.5-9011	-	327		327	2,450	6	✓	шт.

Соответствует стандарту EN 50085-2-2.

Лючок с откидной крышкой для 3-х коробок.

Глубина расположения напольного покрытия стандартно 5мм и может быть отрегулирована при помощи пластин OHER3.2 и/или OHER3.5.

Закрепляется с помощью встроенных универсальных зажимов.

Откидная крышка поставляется с двумя выводами для кабеля, встроенным нажимным рычагом и держателем кабеля.
Лючок не требует заземления.

Только для помещений с сухой уборкой.

KDVIT2

Лючок с откидной крышкой прямоугольный из нержавеющей стали



Встроенная рамка + крышка под плитку + вывод кабеля + дюралюминиевая рамка

Максимальная нагрузка 2000 Н (концентрированная нагрузка)

Максимальная нагрузка 3000 Н (распределённая нагрузка)

Степень защиты IP 20

Степень защиты IP 30

Глубина расположения Макс. 26 мм

Стандартное исполнение Нержавеющая сталь 304

HD	Артикул	↑ мм	↔ мм	↔ мм	↔ мм	кг/шт.	Наличие на складе	Ед. изм.
-	KDVIT2	-	192		267	2,500	✓	шт.

Соответствует стандарту EN 50085-2-2.

Лючок с откидной крышкой для 2-х коробок.

Глубина расположения напольного покрытия может быть отрегулирована при помощи пластин ONEV2.2 и/или ONEV2.5.

Может регулироваться при помощи 4-х винтов поставляемых вместе с дюралюминиевой рамкой NEOT2.

Откидная крышка поставляется с одним выводом для кабеля, встроенным нажимным рычагом и держателем кабеля.

Откидная крышка поставляется с заземляющим проводником между крышкой и рамкой.

Возможно использование комплекта для высоких нагрузок KDVIZ2.

Только для помещений с сухой уборкой.

KDVIRK2
Лючок с откидной крышкой прямоугольный с кромкой


Встроенная рамка с кромкой + рамка под плитку + вывод кабеля

Максимальная нагрузка 2000 Н (концентрированная нагрузка)

Максимальная нагрузка 3000 Н (распределённая нагрузка)

Степень защиты IP 20

Степень защиты IP 30

Глубина расположения Макс. 26 мм

Стандартное исполнение Нержавеющая сталь 304

HD	Артикул	↑ мм	↔ мм	↔ мм	↔ мм	кг/шт.	📦	Наличие на складе	Ед. изм.
-	KDVIRK2	-	192		267	2,125	1	✓	шт.

Соответствует стандарту EN 50085-2-2.

Лючок с откидной крышкой для 2-х коробок.

Глубина расположения напольного покрытия может быть отрегулирована при помощи пластин ONEV2.2 и/или ONEV2.5

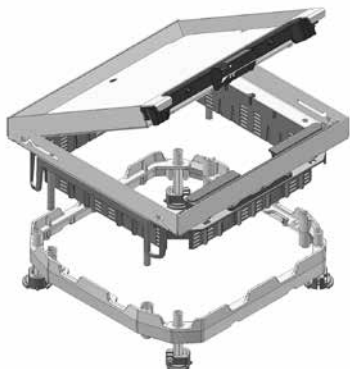
Закрепляется с помощью встроенных универсальных зажимов.

Откидная крышка поставляется с одним выводом для кабеля, встроенным нажимным рычагом и держателем кабеля.

Откидная крышка поставляется с заземляющим проводником между крышкой и рамкой.

Возможно использование комплекта для высоких нагрузок KDVIZ2.

Только для помещений с сухой уборкой.

KDVIT3**Лючок с откидной крышкой квадратный из нержавеющей стали**

Встроенная рамка + крышка под плитку + вывод кабеля + дюралюминиевая рамка

Максимальная нагрузка 2000 Н (концентрированная нагрузка)

Максимальная нагрузка 3000 Н (распределённая нагрузка)

Степень защиты IP 20

Степень защиты IP 30

Глубина расположения Макс. 26 мм

Стандартное исполнение Нержавеющая сталь 304

HD	Артикул	↑ мм	↔ мм	↔ мм	↔ мм	кг/шт.	📦	Наличие на складе	Ед. изм.
-	KDVIT3	-	267		267	3,100	1	✓	шт.

Соответствует стандарту EN 50085-2-2.

Лючок с откидной крышкой для 3-х коробок.

Глубина расположения напольного покрытия может быть отрегулирована при помощи пластин ONEV3.2 и/или ONEV3.5.

Может регулироваться при помощи 4-х винтов поставляемых вместе с дюралюминиевой рамкой NEOT3.

Откидная крышка поставляется с 2 выводами для кабеля, встроенным нажимным рычагом и держателем кабеля.

Откидная крышка поставляется с заземляющим проводником между крышкой и рамкой.

Возможно использование комплекта для высоких нагрузок.

Только для помещений с сухой уборкой.

KDVITV3

Лючок с плоской откидной крышкой квадратный из нержавеющей стали



Встроенная рамка + крышка под плитку + вывод кабеля + дюралюминиевая рамка	
Максимальная нагрузка	2000 Н (концентрированная нагрузка)
Максимальная нагрузка	3000 Н (распределённая нагрузка)
Степень защиты	IP 20
Степень защиты	IP 30
Глубина расположения	Плоский
Стандартное исполнение	Нержавеющая сталь 304

HD	Артикул	↑ мм	↔ мм	↔ мм	↔ мм	кг/шт.	📦	Наличие на складе	Ед. изм.
-	KDVITV3	-	267		267	3,350	1	✓	шт.

Соответствует стандарту EN 50085-2-2.

Лючок с откидной крышкой для 3-х коробок.

Может регулироваться при помощи 4-х винтов поставляемых вместе с дюралюминиевой рамкой NEOT3.

Откидная крышка поставляется с 2 выводами для кабеля, встроенным нажимным рычагом и держателем кабеля.

Откидная крышка поставляется с заземляющим проводником между крышкой и рамкой.

Только для помещений с сухой уборкой.

KDVIRK3

Лючок с откидной крышкой квадратный с кромкой



Встроенная рамка с кромкой + крышка под плитку + вывод кабеля

Максимальная нагрузка 2000 Н (концентрированная нагрузка)

Максимальная нагрузка 3000 Н (распределённая нагрузка)

Степень защиты IP 20

Степень защиты IP 30

Глубина расположения Макс. 26 мм

Стандартное исполнение Нержавеющая сталь 304

HD	Артикул	↑ мм	↔ мм	↔ мм	↔ мм	кг/шт.	📦	Наличие на складе	Ед. изм.
-	KDVIRK3	-	267		267	2,675	1	✓	шт.

Соответствует стандарту EN 50085-2-2.

Лючок с откидной крышкой для 3-х коробок.

Глубина расположения напольного покрытия может быть отрегулирована при помощи пластин ONEV3.2 и/или ONEV3.5

Закрепляется с помощью встроенных универсальных зажимов.

Откидная крышка поставляется с двумя выводами для кабеля, встроенным нажимным рычагом и держателем кабеля.

Откидная крышка поставляется с заземляющим проводником между крышкой и рамкой.

Только для помещений с сухой уборкой.

DRIT3
Лючок круглый с выводом кабеля


Встроенная рамка + крышка под плитку + вывод кабеля + дюралюминиевая рамка

Максимальная нагрузка 2000 Н (концентрированная нагрузка)

Максимальная нагрузка 3000 Н (распределённая нагрузка)

Степень защиты IP 20

Степень защиты IP 30

Глубина расположения Макс. 26 мм

Стандартное исполнение Нержавеющая сталь 304

HD	Артикул	↑ мм	↔ мм	↔ мм	↔ мм	кг/шт.	📦	Наличие на складе	Ед. изм.
-	DRIT3	-	267		267	2,825	1	✓	шт.

Соответствует стандарту EN 50085-2-2.

Лючок для 3-х коробок.

Может регулироваться при помощи 4-х винтов поставляемых вместе с дюралюминиевой рамкой NEOT3.

Лючок поставляется с выводом для кабеля, встроенным нажимным рычагом и держателем кабеля.

Лючок поставляется с заземляющим проводником между крышкой и рамкой.

Только для помещений с сухой уборкой.

НАПОЛЬНЫЕ СИСТЕМЫ

Единые напольные системы

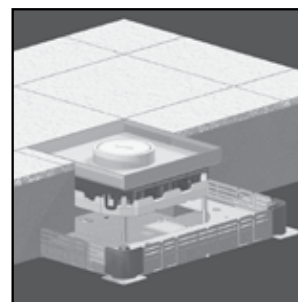


ТАБЛИЦА ПОДБОРА НАПОЛЬНЫХ СИСТЕМ

1. НАПОЛЬНЫЕ СИСТЕМЫ ПОД ЗАЛИВКУ БЕТОНОМ

Описание	Короб = Высота 28 мм			Короб = Высота 38 мм			Короб = Высота 48 мм		
	2 / 3 секции								
	2	3	3	2	3	3	2	3	3
Напольный короб с телескопическими концами	170	VGI28.170S1	VGI28.170S2	VGI38.170S1	VGI38.170S2	VGI48.170S1	VGI48.170S2	VGI48.170S2	
	250	VGI28.250S1	VGI28.250S2	VGI38.250S1	VGI38.250S2	VGI48.250S1	VGI48.250S2	VGI48.250S2	
	350	VGI28.350S1	VGI28.350S2	VGI38.350S1	VGI38.350S2	VGI48.350S1	VGI48.350S2	VGI48.350S2	
Напольный короб облегченный с телескопическими концами	170	VGLI28.170S1	VGLI28.170S2	VGLI38.170S1	VGLI38.170S2	VGLI48.170S1	VGLI48.170S2	VGLI48.170S2	
	250	VGLI28.250S1	VGLI28.250S2	VGLI38.250S1	VGLI38.250S2	VGLI48.250S1	VGLI48.250S2	VGLI48.250S2	
	350	VGLI28.350S1	VGLI28.350S2	VGLI38.350S1	VGLI38.350S2	VGLI48.350S1	VGLI48.350S2	VGLI48.350S2	
Аксессуары									
	Внутренний и внешний угол								
	170	VS28.170S1	VS28.170S2	VS38.170S1	VS38.170S2	VS48.170S1	VS48.170S2	VS48.170S2	
250	VS28.250S1	VS28.250S2	VS38.250S1	VS38.250S2	VS48.250S1	VS48.250S2	VS48.250S2		
350	VS28.350S1	VS28.350S2	VS38.350S1	VS38.350S2	VS48.350S1	VS48.350S2	VS48.350S2		
Торцевая заглушка									
	170	VE28.170	VE38.170	VE48.170	VE38.170	VE48.170	VE48.170	VE48.170	
	250	VE28.250	VE38.250	VE48.250	VE38.250	VE48.250	VE48.250	VE48.250	
350	VE28.350	VE38.350	VE48.350	VE38.350	VE48.350	VE48.350	VE48.350		

BDVITWD2
Лючок глухой прямоугольный влагозащищенный


Максимальная нагрузка	2000 Н (концентрированная нагрузка)
Максимальная нагрузка	3000 Н (распределённая нагрузка)
Степень защиты	IP 53
Глубина расположения	Макс. 26 мм
Стандартное исполнение	Нержавеющая сталь 304

HD	Артикул	↑ мм	↔ мм	↔ мм	↔ мм	кг/шт.	📦	Наличие на складе	Ед. изм.
-	BDVITWD2	-	192		267	2,250	1	✓	шт.

Соответствует стандарту EN 50085-2-2.

Глубина расположения напольного покрытия может быть отрегулирована при помощи пластин ONEVB2.2 и ONEVB2.5.

Может регулироваться при помощи 4-х винтов поставляемых вместе с дюралюминиевой рамкой NEOT2.

Монтируется без петель.

Крышка может устанавливаться в 2-х положениях.

Возможно использование комплекта для высоких нагрузок BDVIZ2.

Пригоден для помещений с влажной уборкой.

BDVITWD3**Лючок глухой квадратный влагозащищенный**

Максимальная нагрузка	2000 Н (концентрированная нагрузка)
Максимальная нагрузка	3000 Н (распределённая нагрузка)
Степень защиты	IP 53
Глубина расположения	Макс. 26 мм
Стандартное исполнение	Нержавеющая сталь 304

HD	Артикул	↑ ↓ мм	↔ мм	↔ ↔ мм	↔ ↔ мм	кг/шт.	📦	Наличие на складе	Ед. изм.
-	BDVITWD3	-	267		267	2,750	1	✓	шт.

Соответствует стандарту EN 50085-2-2.

Глубина расположения напольного покрытия может быть отрегулирована при помощи пластин ONEVB3.2 и/или ONEVB3.5.

Может регулироваться при помощи 4-х винтов поставляемых вместе с дюралюминиевой рамкой NEOT3.

Монтируется без петель.

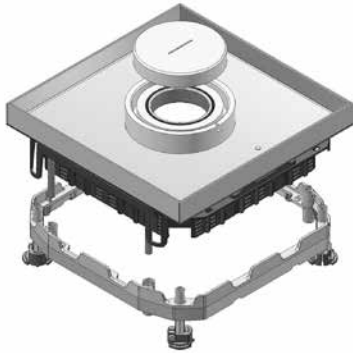
Крышка может устанавливаться в 4-х положениях.

Возможно использование комплекта для высоких нагрузок BDVIZ3.

Пригоден для помещений с влажной уборкой.

DVITWD3

Лючок под плитку квадратный влагозащищенный



Встроенная рамка + крышка под плитку + водонепроницаемый вывод кабеля + дюралюминиевая рамка + ключ для крышки

Максимальная нагрузка	2000 Н (концентрированная нагрузка)
Максимальная нагрузка	3000 Н (распределённая нагрузка)
Степень защиты	IP 23
Степень защиты	IP 53
Глубина расположения	Макс. 26 мм
Стандартное исполнение	Нержавеющая сталь 304

HD	Артикул	↑ мм	↔ мм	↔ мм	↔ мм	кг/шт.	📦	Наличие на складе	Ед. изм.
-	DVITWD3	-	267		267	3,100	1	✓	шт.

Соответствует стандарту EN 50085-2-2.

Лючок для 3-х коробок.

Может выравниваться за счет 4-х болтов поставляемых вместе с дюралюминиевой рамкой NEOT3.

Монтируется без петель.

Крышка может устанавливаться в 4-х положениях.

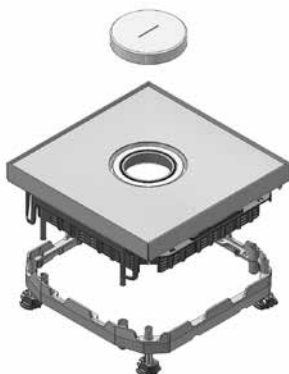
Лючок поставляется с водонепроницаемым выводом кабеля и дюралюминиевой накручивающейся крышкой. Вывод может быть увеличен за счет тубуса (KUWDT), который гарантирует водонепроницаемость во время эксплуатации.

Крышка поставляется с заземляющим проводником между крышкой и рамой.

Пригоден для помещений с влажной уборкой.

DVITWDV3

Лючок под плитку с плоской крышкой квадратный влагозащищенный



Встроенная рамка + крышка под плитку + водонепроницаемый вывод кабеля + дюралюминиевая рамка + ключ для крышки

Максимальная нагрузка	2000 Н (концентрированная нагрузка)
Максимальная нагрузка	3000 Н (распределённая нагрузка)
Степень защиты	IP 23
Степень защиты	IP 53
Глубина расположения	Квартира
Стандартное исполнение	Нержавеющая сталь 304

HD	Артикул	↑ ↓ мм	↔ мм	↔ мм	↔ мм	кг/шт.	📦	Наличие на складе	Ед. изм.
-	DVITWDV3	-	267		267	4,800	1	✓	шт.

Соответствует стандарту EN 50085-2-2.

Лючок для 3-х коробок.

Может выровняться за счет 4-х болтов поставляемых вместе с дюралюминиевой рамкой NEOT3.

Монтируется без петель.

Крышка может устанавливаться в 4-х положениях.

Лючок поставляется с водонепроницаемым выводом кабеля и дюралюминиевой накручивающейся крышкой. Вывод может быть увеличен за счет тубуса (KUWDT), который гарантирует водонепроницаемость во время эксплуатации.

Крышка поставляется с заземляющим проводником между крышкой и рамой.

Пригоден для помещений с влажной уборкой.

KDVITWD3

Лючок с откидной крышкой квадратный влагозащищенный



Встроенная рамка + крышка под плитку + водонепроницаемый вывод кабеля + дюралюминиевая рамка + ключ для крышки

Максимальная нагрузка	2000 Н (концентрированная нагрузка)
Максимальная нагрузка	3000 Н (распределённая нагрузка)
Степень защиты	IP 23
Степень защиты	IP 53
Глубина расположения	Макс. 26 мм
Стандартное исполнение	Нержавеющая сталь 304

HD	Артикул	↑ мм	↔ мм	↔ мм	↔ мм	кг/шт.	📦	Наличие на складе	Ед. изм.
-	KDVITWD3	-	267		267	3,800	1	✓	шт.

Соответствует стандарту EN 50085-2-2.

Откидная крышка для 3-х коробок.

Может регулироваться при помощи 4-х винтов поставляемых вместе с дюралюминиевой рамкой NEOT3.

Крышка может устанавливаться только в одном положении относительно рамки.

Откидная крышка поставляется с водонепроницаемым выводом кабеля и дюралюминиевой накручивающейся крышкой. Высота вывода кабеля может быть увеличена за счет тубуса (KUWDT), который обеспечивает водонепроницаемость при эксплуатации.

Откидная крышка поставляется с заземляющим проводником между крышкой и рамкой.

Пригоден для помещений с влажной уборкой.

KDVITWDV3

Лючок с откидной плоской крышкой квадратный влагозащищенный



Встроенная рамка + крышка под плитку + водонепроницаемый вывод кабеля + дюралюминиевая рамка + ключ для крышки

Максимальная нагрузка	2000 Н (концентрированная нагрузка)
Максимальная нагрузка	3000 Н (распределённая нагрузка)
Степень защиты	IP 23
Степень защиты	IP 53
Глубина расположения	Плоский
Стандартное исполнение	Нержавеющая сталь 304

HD	Артикул	↑ мм	↔ мм	↔ мм	↔ мм	кг/шт.	📦	Наличие на складе	Ед. изм.
-	KDVITWDV3	-	267		267	4,800	1	✓	шт.

Соответствует стандарту EN 50085-2-2.

Откидная крышка для 3-х коробок.

Может регулироваться при помощи 4-х винтов поставляемых вместе с дюралюминиевой рамкой NEOT3.

Крышка может устанавливаться только в одном положении относительно рамки.

Откидная крышка поставляется с водонепроницаемым выводом кабеля и дюралюминиевой накручивающейся крышкой. Высота вывода кабеля может быть увеличена за счет тубуса (KUWDT), который обеспечивает водонепроницаемость при эксплуатации.

Откидная крышка поставляется с заземляющим проводником между крышкой и рамкой.

Пригоден для помещений с влажной уборкой.

BDRITWD3
Лючок глухой круглый влагозащищенный


Максимальная нагрузка	2000 Н (концентрированная нагрузка)
Максимальная нагрузка	3000 Н (распределённая нагрузка)
Степень защиты	IP 53
Глубина расположения	Макс. 26 мм
Стандартное исполнение	Нержавеющая сталь 304

HD	Артикул	↑ мм	↔ мм	↔ мм	↔ мм	кг/шт.	📦	Наличие на складе	Ед. изм.
-	BDRITWD3	-	327		327	2,825	1	✓	шт.

Соответствует стандарту EN 50085-2-2.

Глубина расположения напольного покрытия может быть отрегулирована при помощи пластин ОНЕР3.2 и/или ОНЕР3.5.
 Может регулироваться при помощи 4-х винтов поставляемых вместе с дюралюминиевой рамкой НЕОТ3.
 Монтируется без петель.

Идеален для помещений с влажной уборкой.

DRITWD3

Лючок круглый влагозащищенный с выводом для кабеля



Встроенная рамка + рамка под плитку + водонепроницаемый вывод кабеля + дюралюминиевая рамка + ключ для крышки

Максимальная нагрузка	2000 Н (концентрированная нагрузка)
Максимальная нагрузка	3000 Н (распределённая нагрузка)
Степень защиты	IP 23
Степень защиты	IP 53
Глубина расположения	Макс. 26 мм
Стандартное исполнение	Нержавеющая сталь 304

HD	Артикул	↑ ↓ мм	↔ мм	↔ мм	↔ мм	кг/шт.	📦	Наличие на складе	Ед. изм.
-	DRITWD3	-	327		327	3,350	1	✓	шт.

Соответствует стандарту EN 50085-2-2.

Лючок для 3-х коробок.

Может выровняться за счет 4-х болтов поставляемых вместе с дюралюминиевой рамкой NEOT3.

Монтируется без шарниров.

Крышка поставляется с водонепроницаемым выводом кабеля и дюралюминиевой накручивающейся крышкой. Вывод может быть увеличен за счет тубуса (KUWDT), который обеспечивает водонепроницаемость при эксплуатации.

Крышка поставляется с заземляющим проводником между крышкой и рамкой.

Пригоден для помещений с влажной уборкой.

KUWDT

Тубус для влагозащищенного аемого вывода кабеля



Для водонепроницаемых лючков

Стандартное исполнение

Дюралюминий

HD	Артикул	↑ мм	↔ мм	↔ мм	↔ мм	кг/шт.	📦	Наличие на складе	Ед. изм.
-	KUWDT	-				0,170	1	✓	шт.

Соответствует стандарту EN 50085-2-2.

Вкручивается непосредственно в крышку .

Тубус водонепроницаем при высоте уровня воды до 30 мм.

Закрывается алюминиевой накручиваемой крышкой из комплекта лючка.

Когда тубус не используется его необходимо прикрутить с обратной стороны крышки лючка.

НАПОЛЬНЫЕ СИСТЕМЫ

Единые напольные системы

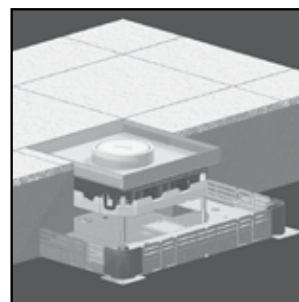


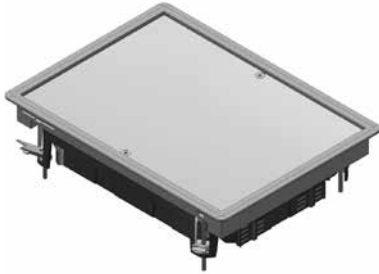
ТАБЛИЦА ПОДБОРА НАПОЛЬНЫХ СИСТЕМ

1. НАПОЛЬНЫЕ СИСТЕМЫ ПОД ЗАЛИВКУ БЕТОНОМ

Описание	Короб = Высота 28 мм			Короб = Высота 38 мм			Короб = Высота 48 мм		
	2 / 3 секции								
	2	3	3	2	3	3	2	3	3
Напольный короб с телескопическими концами	170	VGI28.170S1	VGI28.170S2	VGI38.170S1	VGI38.170S2	VGI48.170S1	VGI48.170S2	VGI48.170S2	VGI48.170S2
	250	VGI28.250S1	VGI28.250S2	VGI38.250S1	VGI38.250S2	VGI48.250S1	VGI48.250S2	VGI48.250S2	VGI48.250S2
	350	VGI28.350S1	VGI28.350S2	VGI38.350S1	VGI38.350S2	VGI48.350S1	VGI48.350S2	VGI48.350S2	VGI48.350S2
Напольный короб облегченный с телескопическими концами	170	VGLI28.170S1	VGLI28.170S2	VGLI38.170S1	VGLI38.170S2	VGLI48.170S1	VGLI48.170S2	VGLI48.170S2	VGLI48.170S2
	250	VGLI28.250S1	VGLI28.250S2	VGLI38.250S1	VGLI38.250S2	VGLI48.250S1	VGLI48.250S2	VGLI48.250S2	VGLI48.250S2
	350	VGLI28.350S1	VGLI28.350S2	VGLI38.350S1	VGLI38.350S2	VGLI48.350S1	VGLI48.350S2	VGLI48.350S2	VGLI48.350S2
Аксессуары									
	170	VE28.170	VE28.170	VE38.170	VE38.170	VE48.170	VE48.170	VE48.170	VE48.170
	250	VE28.250	VE28.250	VE38.250	VE38.250	VE48.250	VE48.250	VE48.250	VE48.250
Торцевая заглушка	350	VE28.350	VE28.350	VE38.350	VE38.350	VE48.350	VE48.350	VE48.350	VE48.350
	170	VE28.170	VE28.170	VE38.170	VE38.170	VE48.170	VE48.170	VE48.170	VE48.170
	250	VE28.250	VE28.250	VE38.250	VE38.250	VE48.250	VE48.250	VE48.250	VE48.250
Внутренний и внешний угол	350	VE28.350S1	VE28.350S2	VE38.350S1	VE38.350S2	VE48.350S1	VE48.350S2	VE48.350S2	VE48.350S2
	250	VE28.250S1	VE28.250S2	VE38.250S1	VE38.250S2	VE48.250S1	VE48.250S2	VE48.250S2	VE48.250S2
	170	VE28.170S1	VE28.170S2	VE38.170S1	VE38.170S2	VE48.170S1	VE48.170S2	VE48.170S2	VE48.170S2

BDVKK2

Лючок глухой прямоугольный универсальный



Цвет	Серый RAL 7011 / Чёрный RAL 9011
Максимальная нагрузка	1500 Н (концентрированная нагрузка)
Максимальная нагрузка	2000 Н (распределённая нагрузка)
Степень защиты	IP 30
Глубина расположения	Мин. 5 мм - Макс. 12 мм
Толщина металлической пластины	3 мм
Стандартное исполнение	Полипропилен

HD	Артикул	↑ мм	↔ мм	↔ мм	↔ мм	кг/шт.	⊞	Наличие на складе	Ед. изм.
-	BDVKK2.5-7011	-	192		267	1,750	6	✓	шт.
-	BDVKK2.5-9011	-	192		267	1,750	6	✓	шт.

Соответствует стандарту EN 50085-2-2.

Глубина расположения напольного покрытия стандартно 5мм и может быть отрегулирована при помощи пластин ONEVB2.2 и/или ONEVB2.5.

Закрепляется в фальшполу с помощью встроенных универсальных зажимов .

- Отверстия в напольных панелях 270x195 мм допуск -1 мм +2 мм).
- Диапазон регулирования крепежных элементов от 30 до 50 мм

Только для помещений с сухой уборкой.

KDVKK2

Лючок с откидной крышкой прямоугольный универсальный



Встроенная рамка + откидная крышка + блок для вывода кабеля

Цвет	Серый RAL 7011 / Чёрный RAL 9011
Максимальная нагрузка	1500 Н (концентрированная нагрузка)
Максимальная нагрузка	2000 Н (распределённая нагрузка)
Степень защиты	IP 20
Степень защиты	IP 30
Глубина расположения	Мин. 5 мм - Макс. 12 мм
Толщина металлической пластины	3 мм
Стандартное исполнение	Полипропилен

HD	Артикул	↑ мм	↔ мм	↔ мм	↔ мм	кг/шт.	📦	Наличие на складе	Ед. изм.
-	KDVKK2.5-7011	-	192		267	1,650	6	✓	шт.
-	KDVKK2.5-9011	-	192		267	1,650	6	✓	шт.

Соответствует стандарту EN 50085-2-2.

Лючок с откидной крышкой для 2-х коробок.

Глубина расположения напольного покрытия стандартно 5мм и может быть отрегулирована при помощи пластин ONEV2.2 и/или ONEV2.5.

Закрепляется в фальшполу с помощью встроенных универсальных зажимов .

- Отверстия в напольных панелях 270x195 мм (допуск -1 мм +2 мм).
- Диапазон регулирования крепежных элементов от 30 до 50 мм

Откидная крышка поставляется с одним выводом для кабеля, встроенным нажимным рычагом и держателем кабеля.

Крышка не требует заземления.

Только для помещений с сухой уборкой.

KDVIRK2

Лючок с откидной крышкой прямоугольный с кромкой



Встроенная рамка с кромкой + рамка под плитку+ вывод кабеля

Максимальная нагрузка 2000 Н (концентрированная нагрузка)

Максимальная нагрузка 3000 Н (распределённая нагрузка)

Степень защиты IP 20

Степень защиты IP 30

Глубина расположения Макс. 26 мм

Стандартное исполнение Нержавеющая сталь 304

HD	Артикул	↑ мм	↔ мм	↔ мм	↔ мм	кг/шт.	📦	Наличие на складе	Ед. изм.
-	KDVIRK2	-	192		267	2,125	1	✓	шт.

Соответствует стандарту EN 50085-2-2.

Лючок с откидной крышкой для 2-х коробок.

Глубина расположения напольного покрытия может быть отрегулирована при помощи пластин ONEV2.2 и/или ONEV2.5

Закрепляется в фальшполу с помощью встроенных универсальных зажимов .

- Отверстия в напольных панелях 270x195 мм (допуск -1 мм +2 мм).

- Диапазон регулирования крепежных элементов от 25 до 45 мм

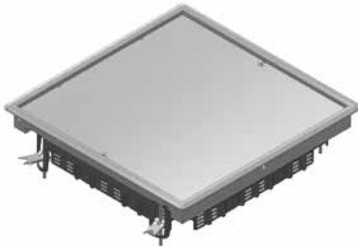
Откидная крышка поставляется с двумя выводами для кабеля, встроенным нажимным рычагом и держателем кабеля.

Откидная крышка поставляется с заземляющим проводником между крышкой и рамкой.

Только для помещений с сухой уборкой.

BDVKK3

Лючок глухой квадратный универсальный



Цвет	Серый RAL 7011 / Чёрный RAL 9011
Максимальная нагрузка	1500 Н (концентрированная нагрузка)
Максимальная нагрузка	2000 Н (распределённая нагрузка)
Степень защиты	IP 30
Глубина расположения	Мин. 5 мм - Макс. 12 мм
Толщина металлической пластины	3 мм
Стандартное исполнение	Полипропилен

HD	Артикул	↑ мм	↔ мм	↔ мм	↔ мм	кг/шт.	📦	Наличие на складе	Ед. изм.
-	BDVKK3.5-7011	-	267		267	2,300	6	✓	шт.
-	BDVKK3.5-9011	-	267		267	2,300	6	✓	шт.

Соответствует стандарту EN 50085-2-2.

Глубина расположения напольного покрытия стандартно 5мм и может быть отрегулирована при помощи пластин ONEVB3.2 и/или ONEVB3.5.

Закрепляется в фальшполу с помощью встроенных универсальных зажимов .

- Отверстия в напольных панелях 270x270 мм (допуск -1 мм +2 мм).
- Диапазон регулирования крепежных элементов от 25 до 50 мм

Только для помещений с сухой уборкой.

KDVKK3

Лючок с откидной крышкой квадратный универсальный



Встроенная рамка + откидная крышка + блок для вывода кабеля

Цвет	Серый RAL 7011 / Чёрный RAL 9011
Максимальная нагрузка	1500 Н (концентрированная нагрузка)
Максимальная нагрузка	2000 Н (распределённая нагрузка)
Степень защиты	IP 20
Степень защиты	IP 30
Глубина расположения	Мин. 5 мм - Макс. 12 мм
Толщина металлической пластины	3 мм
Стандартное исполнение	Полипропилен

HD	Артикул	↑ мм	↔ мм	↔ мм	↔ мм	кг/шт.	📦	Наличие на складе	Ед. изм.
-	KDVKK3.5-7011	-	267		267	2,200	6	✓	шт.
-	KDVKK3.5-9011	-	267		267	2,200	6	✓	шт.

Соответствует стандарту EN 50085-2-2.

Лючок с откидной крышкой для 3 коробок.

Глубина расположения напольного покрытия стандартно 5мм и может быть уменьшена с помощью дополнительных пластин ONEV3.2 и/или ONEV3.5.

Закрепляется в фальшполу с помощью встроенных универсальных зажимов .

- Отверстия в напольных панелях 270x270 мм (допуск -1 мм +2 мм).
- Диапазон регулирования крепежных элементов от 25 до 50 мм

Откидная крышка поставляется с двумя выводами для кабеля, встроенным нажимным рычагом и держателем кабеля.

Лючок не требует заземления.

Только для помещений с сухой уборкой.

KDVIRK3

Лючок с откидной крышкой квадратный с кромкой



Встроенная рамка с кромкой+ крышка под плитку+ вывод кабеля

Максимальная нагрузка 2000 Н (концентрированная нагрузка)

Максимальная нагрузка 3000 Н (распределённая нагрузка)

Степень защиты IP 20

Степень защиты IP 30

Глубина расположения Макс. 26 мм

Стандартное исполнение Нержавеющая сталь 304

HD	Артикул	↑ мм	↔ мм	↔ мм	↔ мм	кг/шт.	📦	Наличие на складе	Ед. изм.
-	KDVIRK3	-	267		267	2,675	1	✓	шт.

Соответствует стандарту EN 50085-2-2.

Лючок с откидной крышкой для 3-х коробок.

Глубина расположения напольного покрытия может быть отрегулирована при помощи пластин ONEV3.2 и/или ONEV3.5

Закрепляется в фальшполу с помощью встроенных универсальных зажимов .

- Отверстия в напольных панелях 270x270 мм (допуск -1 мм +2 мм).

- Диапазон регулирования крепежных элементов от 25 до 50 мм

Откидная крышка поставляется с двумя выводами для кабеля, встроенным нажимным рычагом и держателем кабеля.

Откидная крышка поставляется с заземляющим проводником между крышкой и рамкой.

Только для помещений с сухой уборкой.

BDRKK3
Лючок глухой круглый универсальный


Цвет	Серый RAL 7011 / Чёрный RAL 9011
Максимальная нагрузка	1500 Н (концентрированная нагрузка)
Максимальная нагрузка	2000 Н (распределённая нагрузка)
Степень защиты	IP 30
Глубина расположения	Мин. 5 мм - Макс. 12 мм
Толщина металлической пластины	3 мм
Стандартное исполнение	Полипропилен

HD	Артикул	↑ мм	↔ мм	↔ мм	↔ мм	кг/шт.	⊞	Наличие на складе	Ед. изм.
-	BDRKK3.5-7011	-	327		327	2,400	6	✓	шт.
-	BDRKK3.5-9011	-	327		327	2,400	6		шт.

Соответствует стандарту EN 50085-2-2.

Глубина расположения напольного покрытия стандартно 5мм и может быть отрегулирована при помощи пластин ОНЕР3.2 и/или ОНЕР3.5.

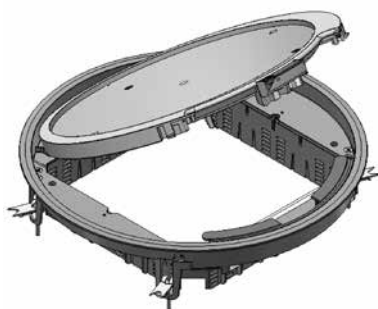
Закрепляется в фальшполе с помощью встроенных универсальных зажимов .

- Отверстия в напольных панелях диаметром 330 мм (допуск -1 мм +2 мм).
- Диапазон регулирования крепежных элементов от 25 до 50 мм.

Только для помещений с сухой уборкой.

KDRKK3

Лючок с откидной крышкой круглый универсальный



Встроенная рамка + откидная крышка + блок для вывода кабеля

Цвет	Серый RAL 7011 / Чёрный RAL 9011
Максимальная нагрузка	1500 Н (концентрированная нагрузка)
Максимальная нагрузка	2000 Н (распределённая нагрузка)
Степень защиты	IP 20
Степень защиты	IP 30
Глубина расположения	Мин. 5 мм - Макс. 12 мм
Толщина металлической пластины	3 мм
Стандартное исполнение	Полипропилен

HD	Артикул	↑ мм	↔ мм	↔ мм	↔ мм	кг/шт.	📦	Наличие на складе	Ед. изм.
-	KDRKK3.5-7011	-	327		327	2,450	6	✓	шт.
-	KDRKK3.5-9011	-	327		327	2,450	6	✓	шт.

Соответствует стандарту EN 50085-2-2.

Лючок с откидной крышкой для 3-х коробок.

Глубина расположения напольного покрытия стандартно 5мм и может быть отрегулирована при помощи пластин ОНЕР3.2 и/или ОНЕР3.5.

Закрепляется в фальшполу с помощью встроенных универсальных зажимов .

- Отверстия в напольных панелях диаметром 330 мм (допуск -1 мм +2 мм).
- Диапазон регулирования крепежных элементов от 25 до 50 мм

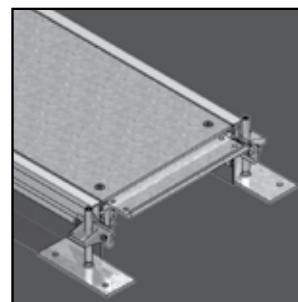
Откидная крышка поставляется с двумя выводами для кабеля, встроенным нажимным рычагом и держателем кабеля.

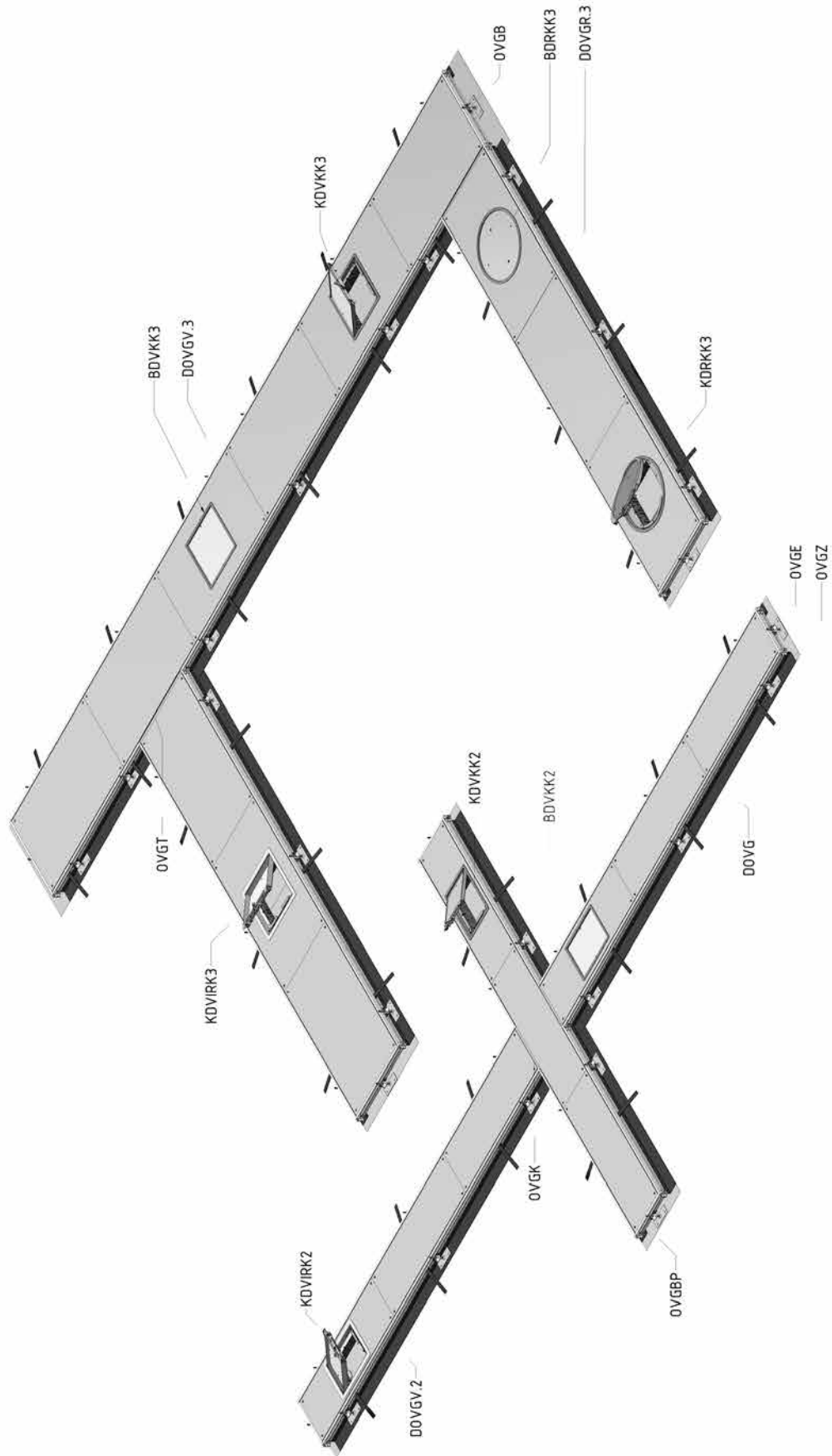
Лючок не требует заземления.

Только для помещений с сухой уборкой.

НАПОЛЬНЫЕ СИСТЕМЫ

Система прокладки кабелей на одном уровне с полом





OVG

Открытый напольный короб под заливку



Идеально при частом перемещении кабелей. Для новых и модернизированных конструкций.

По запросу

Высота 150 мм

HD	Артикул	↑ мм	↔ мм	↔ мм	↔ мм	кг/м	📦	Наличие на складе	Ед. изм.
-	OVG250.3	-	250		2400	9,406	24	✓	м
-	OVG350.3	-	350		2400	11,986	24	✓	м
-	OVG450.4	-	450		2400	19,228	24	✓	м

Более подробные характеристики данного изделия приведены в конце главы.

Соответствует стандарту EN 50085-2-2.

- Используется в выравниваемых полах для отделки ковровым или виниловым покрытием.

- Уровень выравнивания: 55 – 110 мм.
- Лючки с откидными крышками могут устанавливаться при высоте выравнивания 70 мм.
- Универсальный борт для всех высот выравнивания.
- Непосредственная сборка с пластиковыми угловыми соединителями.

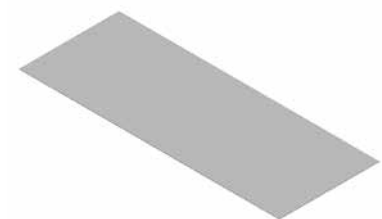
В комплект поставки напольного короба под заливку входят следующие изделия:

- 2 прессованных профиля для напольного короба под заливку (OVGP)
- 2 универсальные боковые кромки (OVGZ)
- 3 поперечные планки (OVGTR)
- 2 Ковровые (OVGTAP)*
- 3 герметичные крышки (DOVG)
- 6 элементов выравнивания
- 12 металлических винтов с конической головкой (ST48x25)
- 6 анкеров (OVGAN)
- 12 болтов с конической головкой (BZ5.16)
- 6 регулировочных винтов
- 2 опорные пластины (OVGVST)- 4x ST48x22

* Профиль OVGTAP устанавливается в 2-х положениях, в зависимости от толщины покрытия.

OVGBP

Основание



Стандартное исполнение

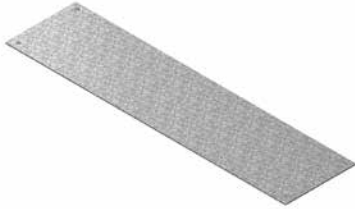
Сталь sendzimir

HD	Артикул	↑ мм	↔ мм	↔ мм	↔ мм	кг/шт.	📦	Наличие на складе	Ед. изм.
-	OVGBP250	-	380		1250	2,775	10	✓	шт.
-	OVGBP350	-	480		1250	3,506	10	✓	шт.
-	OVGBP450	-	580		1250	4,238	10	✓	шт.

Заказывать полными упаковками.

DOVG

Крышка для напольного короба под заливку



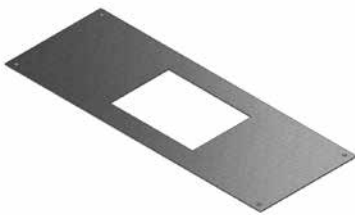
Стандартное исполнение

Сталь sendzimir

HD	Артикул	↑ мм	↔ мм	↔ мм	↔ мм	кг/шт.	⊞	Наличие на складе	Ед. изм.
-	DOVG250.3	-	250	3,00	800	4,725	1		шт.
-	DOVG350.3	-	350	3,00	800	6,603	1		шт.
-	DOVG450.4	-	450	4,00	800	12,218	1		шт.

DOGV.2

Крышка для напольного короба под заливку



Для лючков с откидной крышкой KDVKK2 и KDVIK2.

Стандартное исполнение

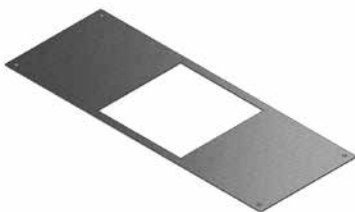
Сталь sendzimir

HD	Артикул	↑ мм	↔ мм	↔ мм	↔ мм	кг/шт.	⊞	Наличие на складе	Ед. изм.
-	DOGV250.3.2	-	250	3,00	800	3,313	1		шт.

Замените зажимы в лючке на зажимы из DOVG. Замените крышку, в которой вы хотите установить монтажный элемент под заливку, соответствующим монтажным элементом. Разместите монтажный элемент под заливку в имеющемся отверстии. Закрепите монтажный элемент под заливку, затянув зажимы.

DOGV.3

Крышка для напольного короба под заливку



Для лючков с откидной крышкой KDVKK3 и KDVIK3.

Стандартное исполнение

Сталь sendzimir

HD	Артикул	↑ мм	↔ мм	↔ мм	↔ мм	кг/шт.	⊞	Наличие на складе	Ед. изм.
-	DOGV350.3.3	-	350	3,00	800	4,783	1		шт.
-	DOGV450.4.3	-	450	4,00	800	8,843	1		шт.

Замените зажимы в лючке на зажимы из DOVG. Замените крышку, в которой вы хотите установить монтажный элемент под заливку, соответствующим монтажным элементом. Разместите монтажный элемент под заливку в имеющемся отверстии. Закрепите монтажный элемент под заливку, затянув зажимы.

DOVGR.3**Крышка для напольного короба под заливку**

Для лючков с откидной крышкой KDRKK3.

Стандартное исполнение

Сталь sendzimir



HD	Артикул	↑ мм	↔ мм	↔ мм	↔ мм	кг/шт.	📦	Наличие на складе	Ед. изм.
-	DOVGR450.4.3	-	450	4,00	800	9,450	1		шт.

Замените зажимы в лючке на зажимы из DOVG. Замените крышку, в которой вы хотите установить монтажный элемент под заливку, соответствующим монтажным элементом. Разместите монтажный элемент под заливку в имеющемся отверстии. Закрепите монтажный элемент под заливку, затянув зажимы.

OVGB**Угол для напольного короба под заливку**

Соединительный уголок (OVGHV) + Конечный элемент (OVGE) + Перекладина + 2 Зажима заземляющего провода (OVGEQ - OVGEQH).



HD	Артикул	↑ мм	↔ мм	↔ мм	↔ мм	кг/шт.	📦	Наличие на складе	Ед. изм.
-	OVGB250.3	-	250		-	1,011	1	✓	шт.
-	OVGB350.3	-	350		-	1,307	1	✓	шт.
-	OVGB450.4	-	450		-	1,661	1	✓	шт.

Более подробные характеристики данного изделия приведены в конце главы.

OVGT**Т-образный ответвитель для напольного короба под заливку**

2 Соединительных уголка (OVGHV) + Перекладина + 2 Зажима заземляющего провода (OVGEQH)



HD	Артикул	↑ мм	↔ мм	↔ мм	↔ мм	кг/шт.	📦	Наличие на складе	Ед. изм.
-	OVGT250.3	-	250		-	0,466	1	✓	шт.
-	OVGT350.3	-	350		-	0,799	1	✓	шт.
-	OVGT450.4	-	450		-	1,073	1	✓	шт.

Более подробные характеристики данного изделия приведены в конце главы.

OVGK

Х-образный ответвитель для напольного короба под заливку

4 Соединительных уголка (OVGHV) + 2 Перекладины + 4 Зажима заземляющего провода (OVGEQH)



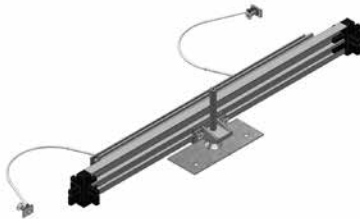
HD	Артикул	↑ мм	↔ мм	↔ мм	↔ мм	кг/шт.	⊞	Наличие на складе	Ед. изм.
-	OVGK250.3	-	250		-	1,166	1	✓	шт.
-	OVGK350.3	-	350		-	1,598	1	✓	шт.
-	OVGK450.4	-	450		-	2,146	1	✓	шт.

Более подробные характеристики данного изделия приведены в конце главы.

OVGE

Заглушка для напольного короба под заливку

2 Угла соединительных (OVGHV) + Конечный элемент + Основание (OVGVST) + 2 заземляющих кабеля.



HD	Артикул	↑ мм	↔ мм	↔ мм	↔ мм	кг/шт.	⊞	Наличие на складе	Ед. изм.
-	OVGE250.3	-	250		-	0,438	1	✓	шт.
-	OVGE350.3	-	350		-	0,518	1	✓	шт.
-	OVGE450.4	-	450		-	0,598	1	✓	шт.

Более подробные характеристики данного изделия приведены в конце главы.

Для герметизации открытой части кабелепровода (напольный короб под заливку).

Их необходимо просунуть в кабелепровод, используя 2 пластиковых угловых соединителя. Выровняйте и убедитесь, что блок закреплен. Подсоедините заземляющие кабели.

KDVKK2**Лючок с откидной крышкой прямоугольный универсальный**

Встроенная рамка + откидная крышка + блок для вывода кабеля

Цвет	Серый RAL 7011 / Чёрный RAL 9011
Максимальная нагрузка	1500 Н (концентрированная нагрузка)
Максимальная нагрузка	2000 Н (распределённая нагрузка)
Степень защиты	IP 20
Степень защиты	IP 30
Глубина расположения	Мин. 5 мм - Макс. 12 мм
Толщина металлической пластины	3 мм
Стандартное исполнение	Полипропилен

HD	Артикул	↑ мм	↔ мм	↔ мм	↔ мм	кг/шт.	📦	Наличие на складе	Ед. изм.
-	KDVKK2.5-7011	-	192		267	1,650	6	✓	шт.
-	KDVKK2.5-9011	-	192		267	1,650	6	✓	шт.

Соответствует стандарту EN 50085-2-2.

Лючок с откидной крышкой для 2-х коробок.

Глубина расположения напольного покрытия стандартно 5мм и может быть отрегулирована при помощи пластин ONEV2.2 и/или ONEV2.5.

Замените зажимы лючка с откидной крышкой на зажимы DOVG.

Откидная крышка поставляется с одним выводом для кабеля, встроенным нажимным рычагом и держателем кабеля.

Крышка не требует заземления.

Только для помещений с сухой уборкой.

KDVIRK2
Лючок с откидной крышкой прямоугольный с кромкой


Встроенная рамка с кромкой+ рамка под плитку+ вывод кабеля

Максимальная нагрузка 2000 Н (концентрированная нагрузка)

Максимальная нагрузка 3000 Н (распределённая нагрузка)

Степень защиты IP 20

Степень защиты IP 30

Глубина расположения Макс. 26 мм

Стандартное исполнение Нержавеющая сталь 304

HD	Артикул	↑ мм	↔ мм	↔ мм	↔ мм	кг/шт.	📦	Наличие на складе	Ед. изм.
-	KDVIRK2	-	192		267	2,125	1	✓	шт.

Соответствует стандарту EN 50085-2-2.

Лючок с откидной крышкой для 2-х коробок.

Глубина расположения напольного покрытия может быть отрегулирована при помощи пластин ONEV2.2 и/или ONEV2.5

Замените зажимы лючка с откидной крышкой на зажимы DOVG.

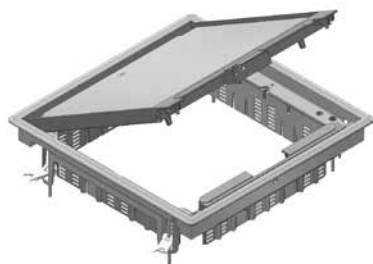
Откидная крышка поставляется с одним выводом для кабеля, встроенным нажимным рычагом и держателем кабеля.

Откидная крышка поставляется с заземляющим проводником между крышкой и рамкой.

Только для помещений с сухой уборкой.

KDVKK3

Лючок с откидной крышкой квадратный универсальный



Встроенная рамка + откидная крышка + блок для вывода кабеля

Цвет	Серый RAL 7011 / Чёрный RAL 9011
Максимальная нагрузка	1500 Н (концентрированная нагрузка)
Максимальная нагрузка	2000 Н (распределённая нагрузка)
Степень защиты	IP 20
Степень защиты	IP 30
Глубина расположения	Мин. 5 мм - Макс. 12 мм
Толщина металлической пластины	3 мм
Стандартное исполнение	Полипропилен

HD	Артикул	↑ ↓ мм	↔ мм	↔ ↔ мм	↔ ↔ мм	кг/шт.	📦	Наличие на складе	Ед. изм.
-	KDVKK3.5-7011	-	267		267	2,200	6	✓	шт.
-	KDVKK3.5-9011	-	267		267	2,200	6	✓	шт.

Соответствует стандарту EN 50085-2-2.

Лючок с откидной крышкой для 3 коробок.

Глубина расположения напольного покрытия стандартно 5мм и может быть уменьшена с помощью дополнительных пластин ONEV3.2 и/или ONEV3.5.

Замените зажимы лючка с откидной крышкой на зажимы DOVG.

Откидная крышка поставляется с двумя выводами для кабеля, встроенным нажимным рычагом и держателем кабеля.

Лючок не требует заземления.

Только для помещений с сухой уборкой.

KDVIRK3
Лючок с откидной крышкой квадратный с кромкой


Встроенная рамка с кромкой+ крышка под плитку+ вывод кабеля

Максимальная нагрузка 2000 Н (концентрированная нагрузка)

Максимальная нагрузка 3000 Н (распределённая нагрузка)

Степень защиты IP 20

Степень защиты IP 30

Глубина расположения Макс. 26 мм

Стандартное исполнение Нержавеющая сталь 304

HD	Артикул	↑ мм	↔ мм	↔ мм	↔ мм	кг/шт.	📦	Наличие на складе	Ед. изм.
-	KDVIRK3	-	267		267	2,675	1	✓	шт.

Соответствует стандарту EN 50085-2-2.

Лючок с откидной крышкой для 3-х коробок.

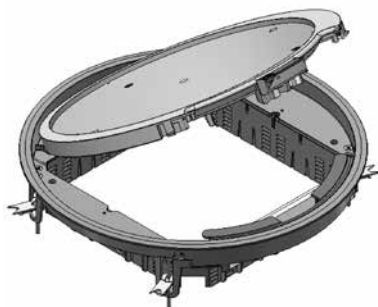
Глубина расположения напольного покрытия может быть отрегулирована при помощи пластин ONEV3.2 и/или ONEV3.5

Замените зажимы лючка с откидной крышкой на зажимы DOVG.

Откидная крышка поставляется с двумя выводами для кабеля, встроенным нажимным рычагом и держателем кабеля.

Откидная крышка поставляется с заземляющим проводником между крышкой и рамкой.

Только для помещений с сухой уборкой.

KDRKK3**Лючок с откидной крышкой круглый универсальный**

Встроенная рамка + откидная крышка + блок для вывода кабеля

Цвет	Серый RAL 7011 / Чёрный RAL 9011
Максимальная нагрузка	1500 Н (концентрированная нагрузка)
Максимальная нагрузка	2000 Н (распределённая нагрузка)
Степень защиты	IP 20
Степень защиты	IP 30
Глубина расположения	Мин. 5 мм - Макс. 12 мм
Толщина металлической пластины	3 мм
Стандартное исполнение	Полипропилен

HD	Артикул	↑ мм	↔ мм	↔ мм	↔ мм	кг/шт.	📦	Наличие на складе	Ед. изм.
-	KDRKK3.5-7011	-	327		327	2,450	6	✓	шт.
-	KDRKK3.5-9011	-	327		327	2,450	6	✓	шт.

Соответствует стандарту EN 50085-2-2.

Лючок с откидной крышкой для 3-х коробок.

Глубина расположения напольного покрытия стандартно 5мм и может быть отрегулирована при помощи пластин OHER3.2 и/или OHER3.5.

Замените зажимы лючка с откидной крышкой на зажимы DOVG.

Откидная крышка поставляется с двумя выводами для кабеля, встроенным нажимным рычагом и держателем кабеля.

Лючок не требует заземления.

Только для помещений с сухой уборкой.

OVGZ

Универсальная стенка для напольного короба под заливку



Цвет	Чёрный RAL 9011
Стандартное исполнение	Поливинилхлорид

HD	Артикул	↑ мм	↔ мм	↔ мм	↔ мм	кг/м	⊞	Наличие на складе	Ед. изм.
-	OVGZ	-			2400	0,370	24		м

OVGP

Прессованный профиль для напольного короба под заливку



Стандартное исполнение	Дюралюминий
------------------------	-------------

HD	Артикул	↑ мм	↔ мм	↔ мм	↔ мм	кг/м	⊞	Наличие на складе	Ед. изм.
-	OVGP4	-			2400	0,803	24		м

OVGTR

Переключатель для напольного короба под заливку



Дополнительная опора для монтажа крышек.

Стандартное исполнение	Сталь sendzimir
------------------------	-----------------

HD	Артикул	↑ мм	↔ мм	↔ мм	↔ мм	кг/шт.	⊞	Наличие на складе	Ед. изм.
-	OVGTR250	-	250		-	0,430	10		шт.
-	OVGTR350	-	350		-	0,616	10		шт.
-	OVGTR450	-	450		-	0,804	10		шт.

Заказывать полными упаковками.

OVGVST**Основание для напольного короба под заливку**

HD	Артикул	↑ мм	↔ мм	↔ мм	↔ мм	кг/шт.	📦	Наличие на складе	Ед. изм.
-	OVGVST	-				0,110	1		шт.

Заказывать полными упаковками.

OVGAN**Анкер для напольного короба под заливку**

Цвет	Чёрный RAL 9011
Стандартное исполнение	Полипропилен

HD	Артикул	↑ мм	↔ мм	↔ мм	↔ мм	кг/шт.	📦	Наличие на складе	Ед. изм.
-	OVGAN	-				0,010	1		шт.

OVGTAP**Профиль боковой для коврового покрытия**

Цвет	Чёрный RAL 9011
Стандартное исполнение	Поливинилхлорид

HD	Артикул	↑ мм	↔ мм	↔ мм	↔ мм	кг/м	📦	Наличие на складе	Ед. изм.
-	OVGTAP3	-			2400	0,090	24		м
-	OVGTAP4	-			2400	0,084	24		м

OVGTAP3 для OVG250.3 и OVG350.3.
OVGTAP4 для OVG450.4.

OVGHV

Угол соединительный для короба под заливку



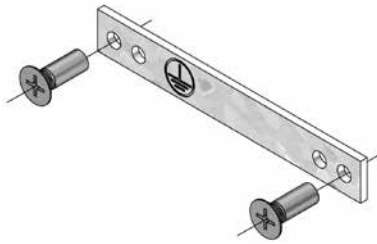
Цвет Чёрный RAL 9011

Стандартное исполнение Полипропилен

HD	Артикул	↑ мм	↔ мм	↔ мм	↔ мм	кг/шт.	⊞	Наличие на складе	Ед. изм.
-	OVGHV	-				0,010	1		шт.

OVGEQ

Зажим заземляющего провода для короба под заливку



Стандартное исполнение Сталь sendzimir

HD	Артикул	↑ мм	↔ мм	↔ мм	↔ мм	кг/шт.	⊞	Наличие на складе	Ед. изм.
-	OVGEQ	-				0,020	1		шт.

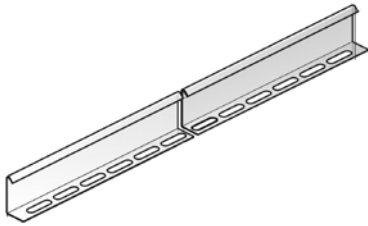
OVGEQH

Зажим заземляющего провода для короба под заливку



Стандартное исполнение Сталь sendzimir

HD	Артикул	↑ мм	↔ мм	↔ мм	↔ мм	кг/шт.	⊞	Наличие на складе	Ед. изм.
-	OVGEQH	-				0,020	1		шт.

SLOS**Разделитель**

Стандартное исполнение

Сталь sendzimir

Вариант исполнения HD

Горячее цинкование

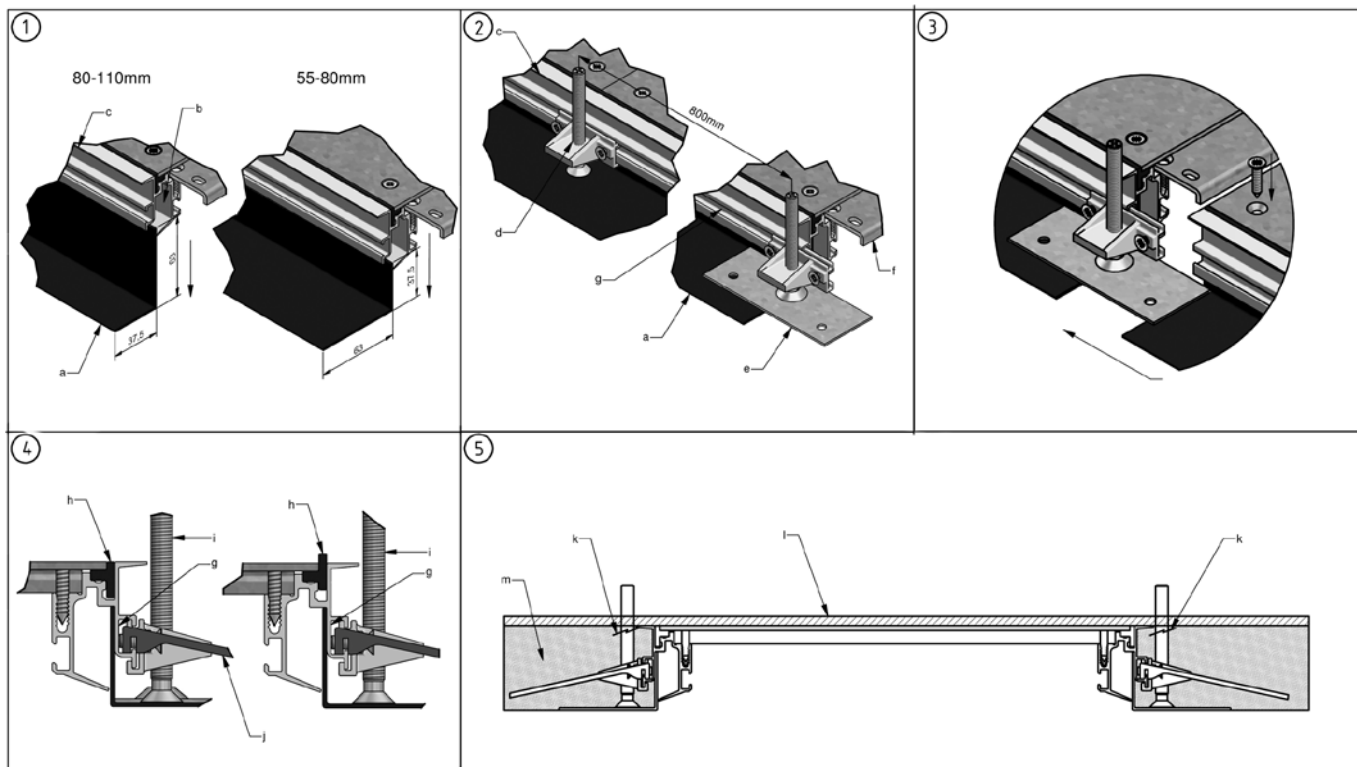
Вариант исполнения PE

Полиэфирное порошковое покрытие

HD	Артикул	↕ мм	↔ мм	↔ мм	↔ мм	кг/м	📦	Наличие на складе	Ед. изм.
HD	SLOS35	35			3000	0,330	150	✓	м
HD	SLOS60	60			3000	0,511	120	✓	м
HD	SLOS85	85			3000	0,680	60	✓	м
HD	SLOS110	110			3000	0,820	30	✓	м

OVG

Техническая информация



1) Вставьте OVGZ (a) в отсек (b) OVGPR (c)

Диапазон выравнивания 55 - 80 мм достигается при размещении OVGZ длинной стороной на полу. Диапазон выравнивания 80 - 110 мм достигается при размещении OVGZ короткой стороной на полу.

2) Установите по 3 OVGST (d) на OVGPR (c). 2 элемента OVGST, снабженных опорной пластиной (e), установлены в торце, где размещается OVGTR (f). Эти 2 элемента OVGST должны располагаться таким образом, чтобы накладываться на канал половиной своей длины. Предварительно установленные опорные пластины (e) должны примыкать к OVGZ (a). Установите другие элементы OVGST с интервалом в 800 мм. Дополнительные элементы OVGST можно легко закрепить в имеющихся пазах (g) в OVGPR.

3) 2 элемента OVGST используются для соединения со смежными секциями.

4) Определите, будет ли OVGTRПЗ (h) устанавливаться в полы под заливку или нет. Поворачивайте регулировочные винты (i) вправо для повышения уровня. Поворачивайте регулировочные винты (i) влево для понижения уровня. Вставьте OVGAN (j) в паз (g) в OVGPR. Убедитесь, что все отверстия загерметизированы клеевой лентой

5) Теперь система может быть заполнена для выравнивания (m) и соответственно отделана (l).

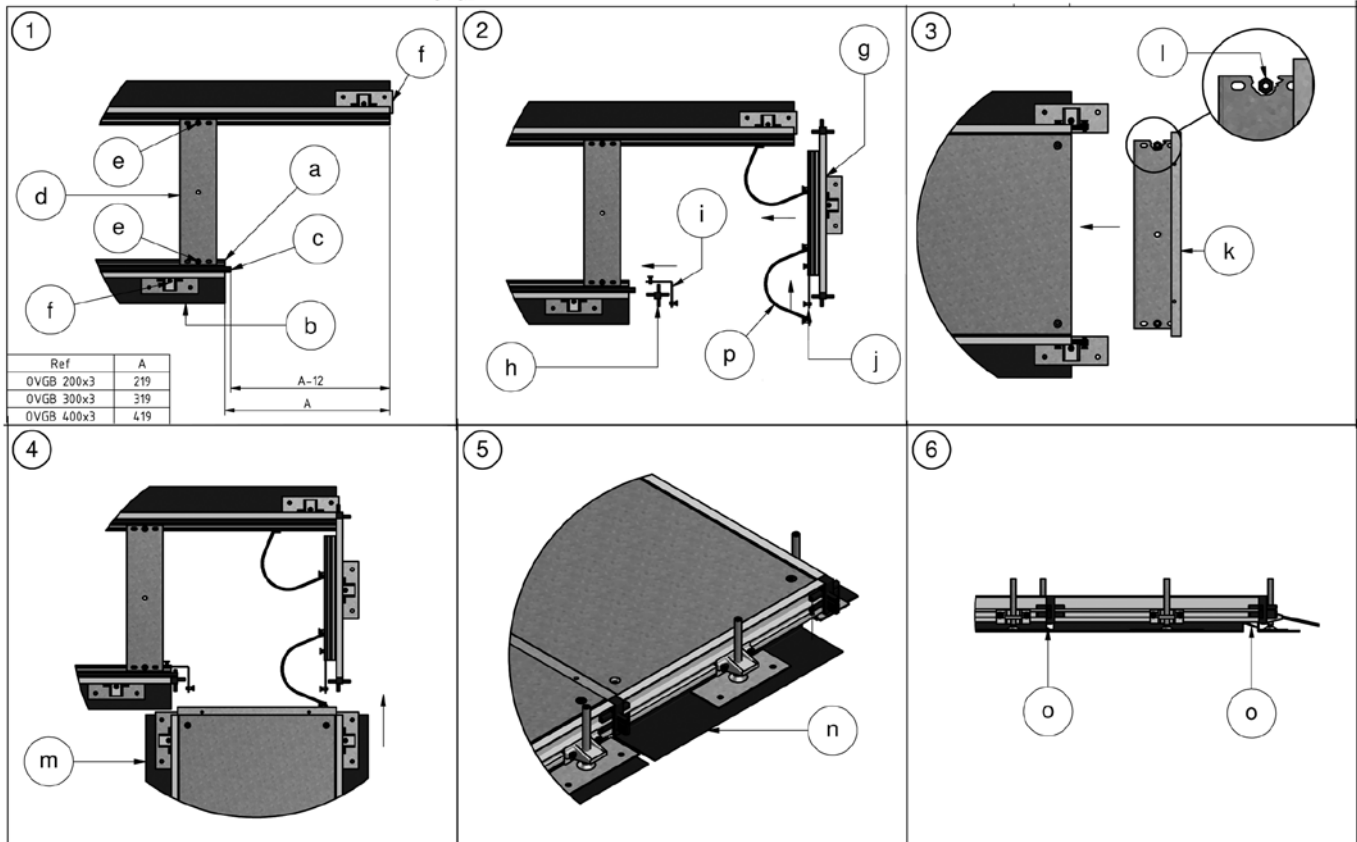
Примечание:

! Для получения высоты выравнивания менее 80 мм, закрутите регулировочные винты, чтобы высота (k) алюминиевой секции уменьшилась (m).

! Примечание: При прокладывании или удалении кабелей рекомендуется не снимать поперечины.

OVGB

Техническая информация



1. Укоротите алюминиевый профиль (a) и боковую стенку (b) на длину, указанную в таблице. Укоротите ковровую кромку на длину 12 мм. меньше, чем профиль и стенка. Установите перекладину (d) от конечного элемента так, чтобы она располагалась между двумя профилями и закрепите ее двумя болтами (e). Переставьте опорную пластину (f) так, как показано на рисунке.

2. Установите заземляющую перемычку под угловой зажим (i), а также пластиковый соединительный угол (h) в алюминиевый профиль секции, от которой хотите начать ответвление. Прикрепите заземляющий зажим (j), пластиковый соединительный (h) и 2 заземляющих кабеля (p) в алюминиевый профиль конечного элемента. Вставьте конечный элемент (g) в секцию, от которой необходимо начать ответвление и подсоедините 1 заземляющий кабель.

3. Установите поперечную секцию (k) для опор под крышковой секции, от которой делаете ответвление. Чтобы зафиксировать поперечную секцию на нужном уровне, болты М6 (l), поставляемые в комплекте должны быть размещены под центральным отверстием с обеих сторон поперечной секции. Прикрепите крышку к поперечной секции, воспользовавшись центральным отверстием.

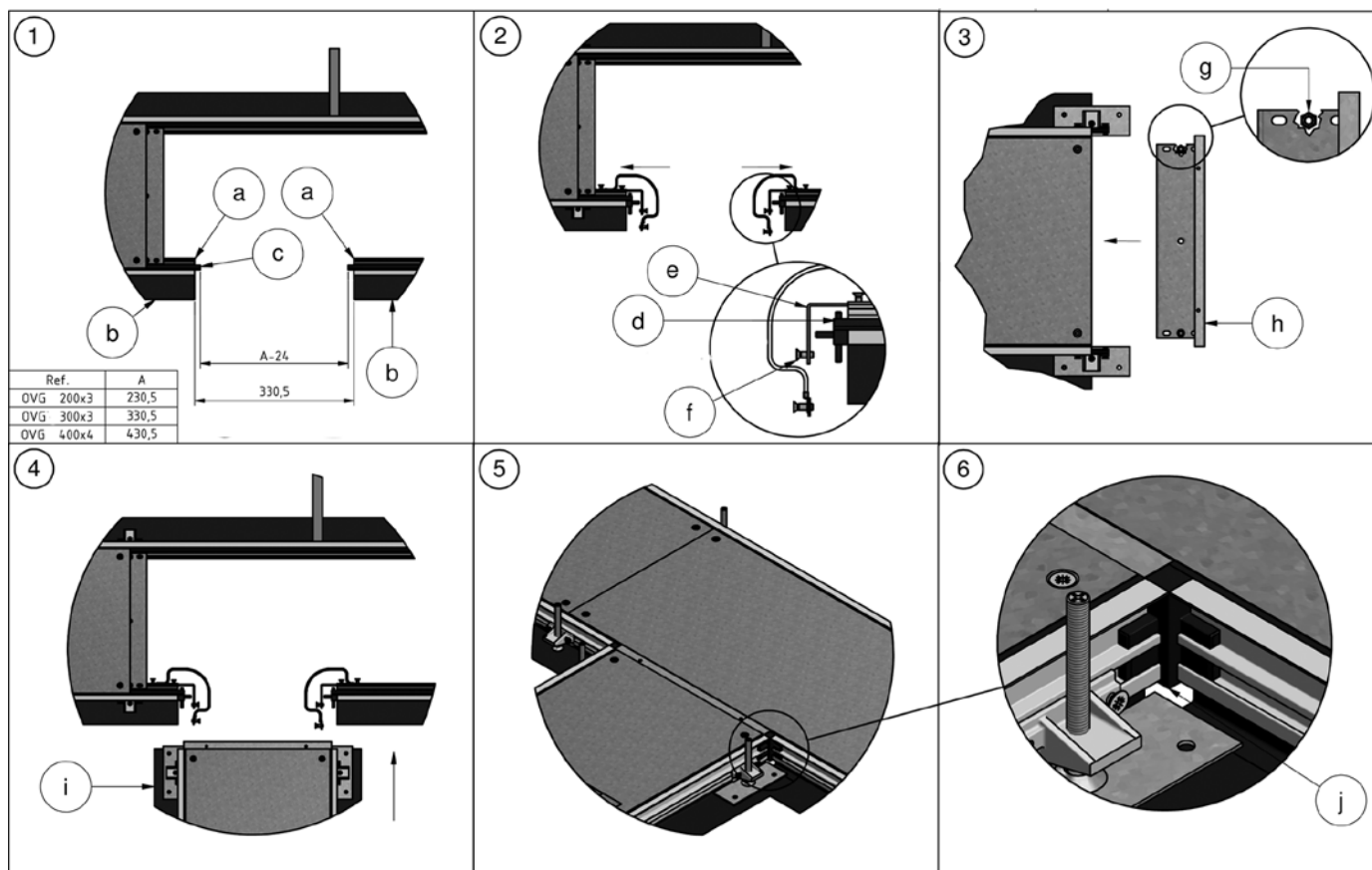
4. Вставьте ответвляемую секцию (m) в пластиковые соединительные углы, которые Вы установили на секции, от которой производится ответвление.

5. Отрежьте лишнюю длину боковой стенки (n) таким образом, чтобы она вошла в конечный элемент и закрыла его. Выровняйте конструкцию.

6. Загерметизируйте все отверстия (o), например, клейкой лентой.

OVGT

Техническая информация



1. Укоротите алюминиевый профиль (а) и боковую стенку (b) на длину, указанную в таблице. Укоротите секцию из ковровой кромки на длину 24 мм короче, чем удаленную из профиля и стенки, таким образом, чтобы концы кромки выступали с обеих сторон алюминиевого профиля на 12 мм.

2. Установите обе заземляющие перемычки под угловой зажим (е), а также 2 пластиковых соединительных угла (d) в алюминиевые профили секции, от которой производится ответвление. Закрепите в этом положении заземляющие перемычки (е), используя болты М5 (f), поставляемые в комплекте.

3. Установите поперечную секцию (h) для опор под крышкой секции, от которой производится ответвление. Чтобы зафиксировать поперечную секцию на нужном уровне, необходимо разместить болты М6 (в комплекте) в центральных отверстиях с обеих сторон поперечной секции. Прикрепите крышку к поперечной секции, воспользовавшись центральным отверстием.

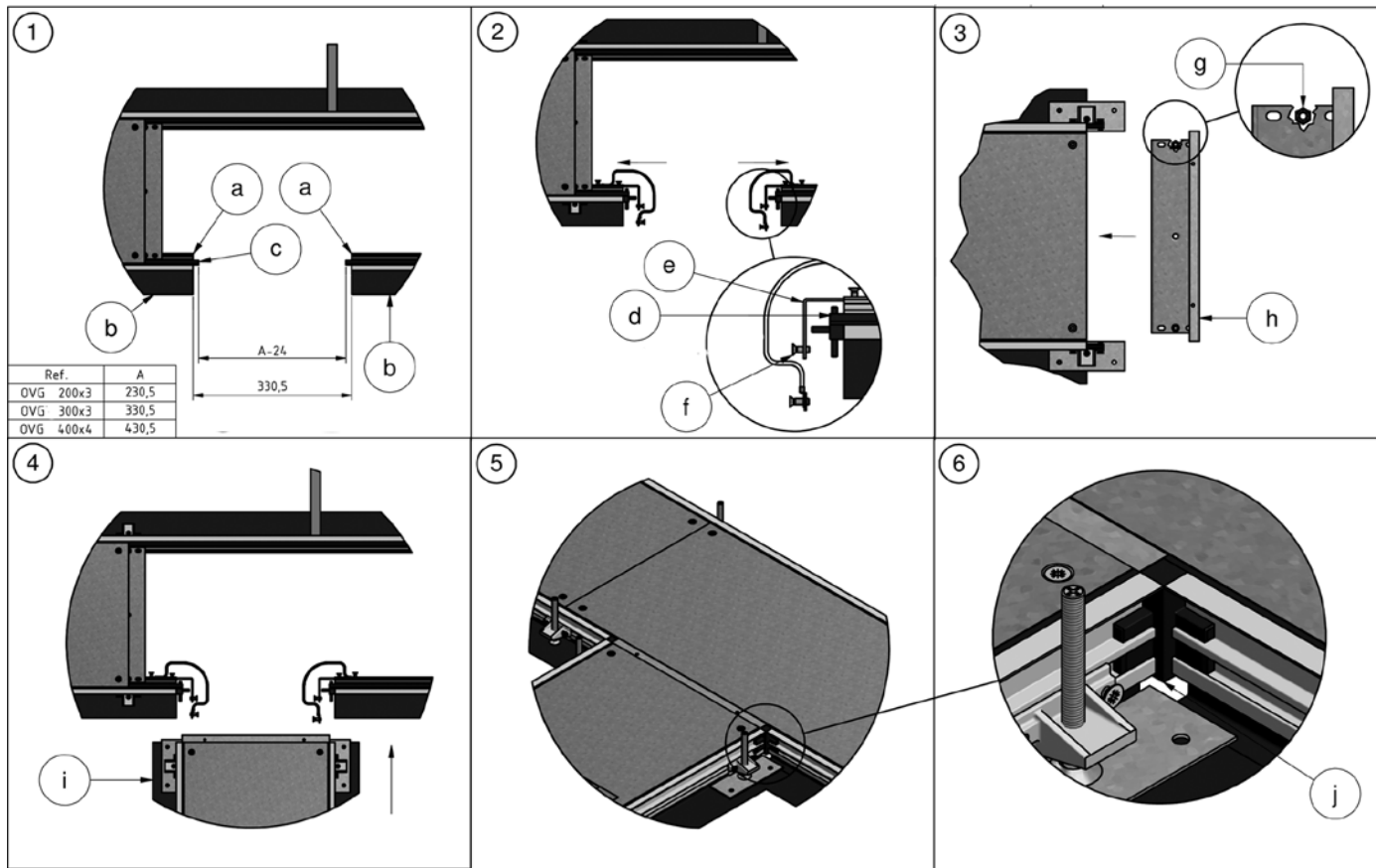
4. Вставьте ответвляемую секцию (i) в пластиковые соединительные углы, установленные на секции, от которой производится ответвление, и зафиксируйте заземляющие перемычки.

5. Выровняйте конструкцию.

6. Загерметизируйте все отверстия (j), например, клейкой лентой.

OVGK

Техническая информация



1. Укоротите алюминиевый профиль (а) и боковую стенку (b) на длину, указанную в таблице. Укоротите секцию из ковровой кромки на длину 24 мм короче, чем удаленную из профиля и стенки, таким образом, чтобы концы кромки выступали с обеих сторон алюминиевого профиля на 12 мм.

2. Установите обе заземляющие перемычки под угловой зажим (е), а также 2 пластиковых соединительных угла (d) в алюминиевые профили секции, от которой производится ответвление. Закрепите в этом положении заземляющие перемычки (е), используя болты М5 (f), поставляемые в комплекте.

3. Установите поперечную секцию (h) для опор под крышкой секции, от которой производится ответвление. Чтобы зафиксировать поперечную секцию на нужном уровне, необходимо разместить болты М6 (в комплекте) в центральных отверстиях с обеих сторон поперечной секции. Прикрепите крышку к поперечной секции, воспользовавшись центральным отверстием.

4. Вставьте ответвляемую секцию (i) в пластиковые соединительные углы, установленные на секции, от которой производится ответвление.

5. Следуйте шагам 1-4 для монтажа OVG, если вам надо сделать ответвление кабельной трассы.

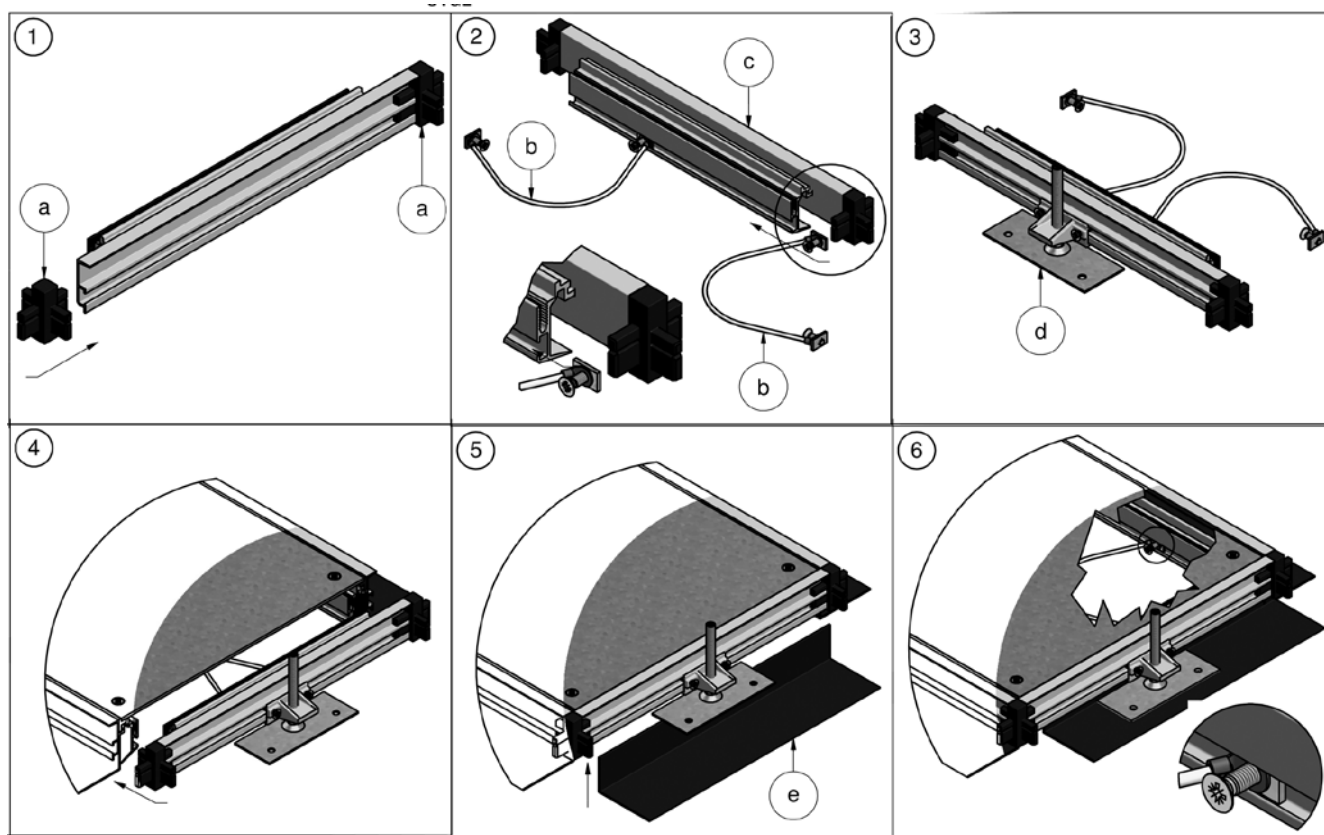
6. Выровняйте конструкцию.

7. Загерметизируйте все отверстия (j), например, клейкой лентой.

6

OVGE

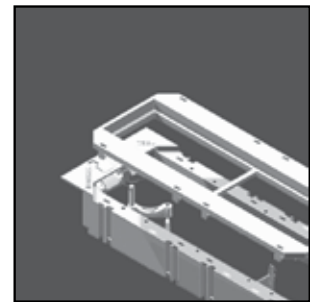
Техническая информация



1. Разместите 2 соединительных угла OVGHV (a) на концах профиля, который поставляется в комплекте с конечным элементом.
2. Прикрепите заземляющие перемычки (b), поставляемые в комплекте, одним концом в паз с внутренней стороны профиля (c).
3. Зафиксируйте опорную пластину OGVST (d) посередине профиля конечного элемента.
4. Вставьте конечной элемент в канал OVG, который Вы хотите закрыть.
5. Укоротите боковую стенку OVGZ (e) до нужного размера и установите ее под заглушку так, как это делается по всей длине канала.
6. Прикрепите заземляющие перемычки другим концом к алюминиевому профилю той секции, которую Вы хотите закрыть.

НАПОЛЬНЫЕ СИСТЕМЫ

Аксессуары



NEOT

Рамка опорная дюралюминиевая



Универсальная опорная рамка.
Встроена в лючки KDVIТ, KDVIТV3, DRIT3, DVITWD3, DVITWDV3, BDVIТWD, KDVIТWD3, KDVIТWDV3, BDRITWD3, DRITWD3.

Стандартное исполнение **Дюралюминий**

HD	Артикул	↑ мм	↔ мм	↔ мм	↔ мм	кг/шт.	⊞	Наличие на складе	Ед. изм.
-	NEOT2	-				0,750	1		шт.
-	NEOT3	-				0,750	1		шт.

- В состав комплекта входит:
- Дюралюминиевая рамка
 - 4 дистанционные муфты AM6.48
 - 4 зажимные опоры
 - 4 болта M 8x70
 - 4 болта M 8x45.

Большая высота может быть достигнута добавлением комплекта из 4-х дистанционных муфт AM6.48.

- 1 комплект = 92 - 145 мм.
- 2 комплекта = 140 - 193 мм.
- 3 комплекта = 188 - 241 мм.
- 4 комплекта = 236 - 289 мм.

NEOAVT

Зажимная опора для NEO

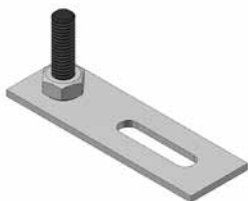


Стандартное исполнение **Полипропилен**

HD	Артикул	↑ мм	↔ мм	↔ мм	↔ мм	кг/шт.	⊞	Наличие на складе	Ед. изм.
-	NEOAVT	-				0,027	12		шт.

NEOTVT

Пластина опорная для NEOT



Индивидуальная опорная пластина для рамки NEOT

Стандартное исполнение **Сталь sendzimir**

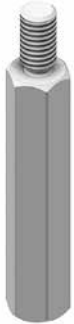
HD	Артикул	↑ мм	↔ мм	↔ мм	↔ мм	кг/шт.	⊞	Наличие на складе	Ед. изм.
-	NEOTVT	-				0,030	4		шт.

Более подробные характеристики данного изделия приведены в конце главы.

Заказывать полными упаковками.

AM

Муфта дистанционная



Стандартное исполнение

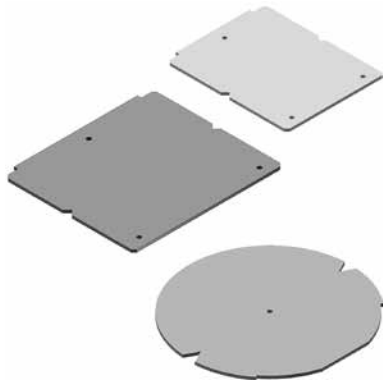
Гальваническое цинковое покрытие

HD	Артикул	↕ мм	↔ мм	↔ мм	↔ мм	кг/шт.	📦	Наличие на складе	Ед. изм.
-	AM6.48	48			-	0,034	48	✓	шт.
-	AM6.96	96			-	0,067	48	✓	шт.

Может быть добавлена к дюралюминиевой рамке.

ОНЕ

Пластина регулировочная



Предназначена для регулировки толщины напольного покрытия в крышке.

Стандартное исполнение

Картонная пластина

HD	Артикул	↑ мм	↔ мм	↗ мм	↘ мм	кг/шт.	📦	Наличие на складе	Ед. изм.
-	ONEV2.2	-			-	0,045	1		шт.
-	ONEV2.5	-			-	0,200	1		шт.
-	ONER3.2	-			-	0,060	1		шт.
-	ONER3.5	-			-	0,250	1		шт.
-	ONER3.2	-			-	0,060	1		шт.
-	ONER3.5	-			-	0,250	1		шт.
-	ONEVB2.2	-			-	0,070	1		шт.
-	ONEVB2.5	-			-	0,174	1		шт.
-	ONEVB3.2	-			-	0,098	1		шт.
-	ONEVB3.5	-			-	0,244	1		шт.

Для квадратных лючков с откидной крышкой:

- ONEV3.2 и ONEV3.5

Для прямоугольных лючков с откидной крышкой:

- ONEV2.2 и ONEV2.5

Для круглых лючков с откидной крышкой:

- ONER3.2 и ONER3.5

Для глухих квадратных лючков:

- ONEVB3.2 и ONEVB3.5

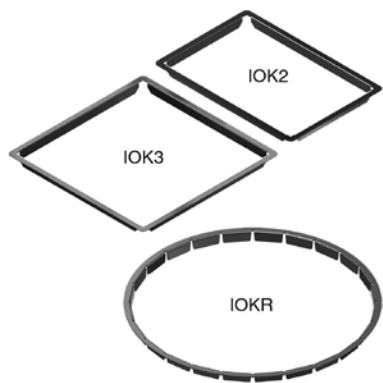
Для глухих прямоугольных лючков:

- ONEVB2.2 и ONEVB2.5

Только для помещений с сухой уборкой.

ЮОК

Наполнитель для лючков



Стандартное исполнение

Нержавеющая сталь 304

HD	Артикул	↑ мм	↔ мм	↗ мм	↘ мм	кг/шт.	📦	Наличие на складе	Ед. изм.
-	ЮОК2	16	213		288	0,179	4		шт.
-	ЮОК3	16	288		288	0,198	4		шт.
-	ЮОКR	16	347		347	0,294	4		шт.

Наполнитель из нержавеющей стали рекомендуется использовать для слишком больших отверстий в полу между 272 и 275мм (квадратных и прямоугольных), между 197 и 200мм (прямоугольных), и диаметром 332 и 335мм (круглых отверстий).

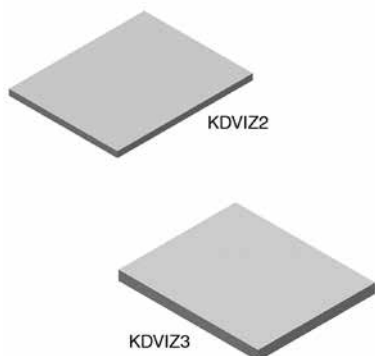
ЮОК2: Наполнитель для лючков BDVKK2, KDVKK2

ЮОК3: Наполнитель для лючков BDVKK3, KDVKK3

ЮОКR: Наполнитель для лючков BDRKK3, KDRKK3

KDVIZ

Пластина для больших нагрузок



Максимальная нагрузка 1,5 тонны

Стандартное исполнение Поливинилхлорид

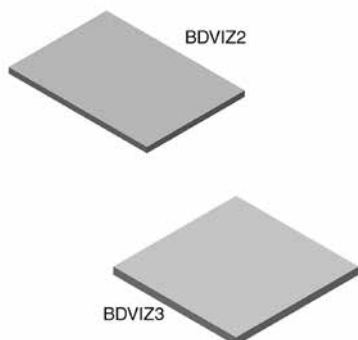
HD	Артикул	↑ мм	↔ мм	↗ мм	↘ мм	кг/шт.	📦	Наличие на складе	Ед. изм.
-	KDVIZ2	-	182	10,00	227	0,537	1	✓	шт.
-	KDVIZ3	-	227	15,00	257	1,138	1	✓	шт.

Соответствует стандарту EN 50085-2-2.

- KDVIZ2 для KDVIT2 и KDVIRK2.
- KDVIZ3 для KDVIT3 и KDVIRK3.

BDVIZ

Пластина для больших нагрузок



Максимальная нагрузка 1,5 тонны

Стандартное исполнение Поливинилхлорид

HD	Артикул	↑ мм	↔ мм	↗ мм	↘ мм	кг/шт.	📦	Наличие на складе	Ед. изм.
-	BDVIZ2	-	182	10,00	257	0,608	1	✓	шт.
-	BDVIZ3	-	257	20,00	257	1,717	1	✓	шт.

Соответствует стандарту EN 50085-2-2.

- BDVIZ2 для BDVITWD2.
- BDVIZ3 для BDVITWD3.

TSBU

Коробка подрозеточная универсальная



Система быстрого соединения

Цвет Чёрный RAL 9011

Стандартное исполнение Полипропилен

HD	Артикул	↑ мм	↔ мм	↔ мм	↔ мм	кг/шт.	📦	Наличие на складе	Ед. изм.
-	TSBU	-				0,090	12	✓	шт.

Заказывать полными упаковками.
Соответствует стандарту EN 50085-2-2.

Может устанавливаться в лючок на необходимой глубине.
Поставляется с 2-мя кабельными фиксаторами.
Могут быть добавлены основание ADPUB и крышки ADPU в соответствии с необходимым набором электроустановочных изделий.
Для монтажа удалите углы.

TSBU45

Коробка подрозеточная 45



Система быстрого соединения

Цвет Чёрный RAL 9011

Стандартное исполнение Полипропилен

HD	Артикул	↑ мм	↔ мм	↔ мм	↔ мм	кг/шт.	📦	Наличие на складе	Ед. изм.
-	TSBU4.45.45	-				0,110	12	✓	шт.

Заказывать полными упаковками.
Соответствует стандарту EN 50085-2-2.

Для 4-х модулей 45x45.
Может устанавливаться в лючок на необходимой глубине.

Состав комплекта:
- Корпус
- Крышка ADPU4.45.45
- 2 кабельных фиксатора
- Разделитель SSBU.

Может быть установлено основание типа ADPUB.
Для монтажа удалите углы.

TSBU50

Коробка подрозеточная 50



Система быстрого соединения

Цвет Чёрный RAL 9011

Стандартное исполнение Полипропилен

HD	Артикул	↑ мм	↔ мм	↔ мм	↔ мм	кг/шт.	📦	Наличие на складе	Ед. изм.
-	TSBU3.50.50	-				0,100	12	✓	шт.

Заказывать полными упаковками.
Соответствует стандарту EN 50085-2-2.

Для 3-х модулей 50x50.
Может устанавливаться в лючок на необходимой глубине.

Комплект состоит:

- Корпус
- Крышка ADPU3.50.50
- 2 кабельных фиксатора.

Может быть установлено основание типа ADPUB.
Для монтажа удалите углы.

TSBUD

Коробка подрозеточная



Система быстрого соединения

Цвет Чёрный RAL 9011

Стандартное исполнение Полипропилен

HD	Артикул	↑ мм	↔ мм	↔ мм	↔ мм	кг/шт.	📦	Наличие на складе	Ед. изм.
-	TSBUD3.36ANGLE	-				0,120	12	✓	шт.

Заказывать полными упаковками.
Соответствует стандарту EN 50085-2-2.

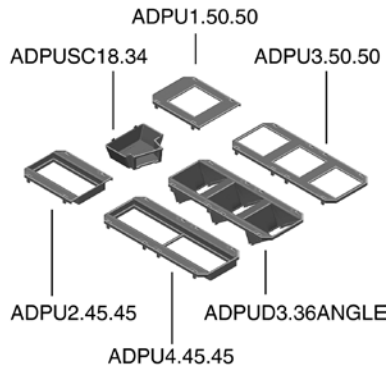
Может устанавливаться в лючок на необходимой глубине.
Комплект состоит:

- Корпус
- Крышка ADPUD3.36ANGLE

Может быть установлено основание типа ADPUB и 3 фиксирующих пластины типа IDP.
Для монтажа удалите углы.

ADPU

Крышка коробки подрозеточной TSBU



Цвет Чёрный RAL 9011

Стандартное исполнение Поликарбонат

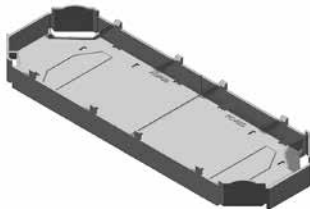
HD	Артикул	↑ мм	↔ мм	↔ мм	↔ мм	кг/шт.	📦	Наличие на складе	Ед. изм.
-	ADPU1.50.50	-				0,010	12	✓	шт.
-	ADPU2.45.45	-				0,010	12	✓	шт.
-	ADPU3.50.50	-				0,010	12	✓	шт.
-	ADPU4.45.45	-				0,020	12	✓	шт.
-	ADPUD3.36ANGLE	-				0,010	12	✓	шт.
-	ADPUSC18.34	-				0,012	12	✓	шт.

Заказывать полными упаковками.
Соответствует стандарту EN 50085-2-2.

- ADPU1.50.50 для 1 модуля 50x50.
- ADPU3.50.50 для 3-х модулей 50x50.
- ADPU2.45.45 для 2-х модулей 45x45.
- ADPU4.45.45 для 4-х модулей 45x45.
- ADPUSC18.34 для быстрого соединения. Снизу закрепляется основание ADPUB.
- ADPU1.50.50 и ADPU3.50.50: неиспользуемые отверстия можно закрыть заглушками типа ADSU50.50.
- ADPU2.45.45 и ADPU4.45.45: неиспользуемые отверстия можно закрыть заглушками типа ADSU45.45.

ADPUB

Основание для TSBU



Для герметичного закрытия открытой части TSBU при монтаже электроустановочных приборов

Цвет Чёрный RAL 9011

Стандартное исполнение Полипропилен

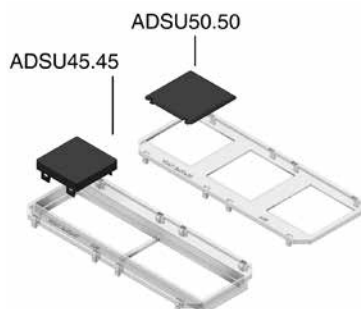
HD	Артикул	↑ мм	↔ мм	↔ мм	↔ мм	кг/шт.	📦	Наличие на складе	Ед. изм.
-	ADPUB	-				0,035	24	✓	шт.

Заказывать полными упаковками.
Соответствует стандарту EN 50085-2-2.

- Состоит из:
- Удаляемые углы для вывода кабеля.
 - Съемная секция быстрого разъема (для комплектации с ADPUSC18.34).
- Зацепы для быстрого соединения.

ADSU

Заглушка



Цвет Чёрный RAL 9011

Стандартное исполнение Полипропилен

HD	Артикул	↑ мм	↔ мм	↔ мм	↔ мм	кг/шт.	📦	Наличие на складе	Ед. изм.
-	ADSU45.45	-	45		45	0,010	12	✓	шт.
-	ADSU50.50	-	50		50	0,010	12	✓	шт.

Поставляется кратно 12 шт.
Соответствует стандарту EN 50085-2-2.

- ADSU45.45: для закрытия неиспользуемого пространства в ADPU2.45.45, ADPU4.45.45, TSBL3 и TSBL2.
- ADSU50.50: для закрытия неиспользуемого пространства в ADPU1.50.50 и ADPU3.50.50.
- Просты в монтаже, извлечении и переустановке новых модулей.
- Эффективная защита свободных модулей.

SSBU

Перегородка коробки подрозеточной TSBU



Цвет Чёрный RAL 9011

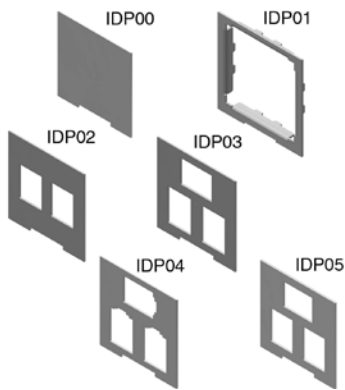
Стандартное исполнение Полипропилен

HD	Артикул	↑ мм	↔ мм	↔ мм	↔ мм	кг/шт.	📦	Наличие на складе	Ед. изм.
-	SSBU	-				0,010	12	✓	шт.

Заказывать полными упаковками.
Соответствует стандарту EN 50085-2-2.

IDP

Пластина фиксирующая



Цвет	Чёрный RAL 9011
Стандартное исполнение	Гальваническое цинковое покрытие

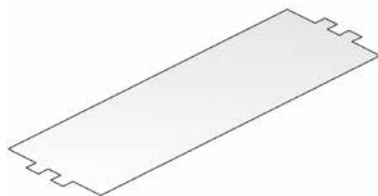
ID	Артикул	↑ мм	↔ мм	↗ мм	↘ мм	кг/шт.	📦	Наличие на складе	Ед. изм.
-	IDP00	-				0,020	6	✓	шт.
-	IDP01	-				0,020	6	✓	шт.
-	IDP02	-				0,020	6	✓	шт.
-	IDP03	-				0,020	6	✓	шт.
-	IDP04	-				0,020	6	✓	шт.
-	IDP05	-				0,020	6	✓	шт.

Поставляется кратно 6 шт.
Соответствует стандарту EN 50085-2-2.

- IDP00: Глухая пластина
- IDP01: для 45 x 45 мм
- IDP02: для 2x 14,8 x 19,4 мм
- IDP03: для 3x 14,7 x 20,1 мм
- IDP04: для 3x RJ45
- IDP05: для 3x 14,6 x 19,3 мм

GBP

Заглушка



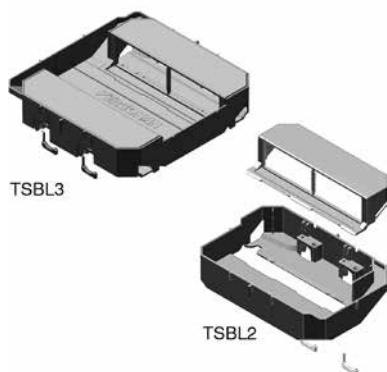
Цвет	Серый RAL 7011
Стандартное исполнение	Полипропилен

ID	Артикул	↑ мм	↔ мм	↗ мм	↘ мм	кг/шт.	📦	Наличие на складе	Ед. изм.
-	GBP	-				0,030	12	✓	шт.

Заказывать полными упаковками.
Соответствует стандарту EN 50085-2-2.

TSBL

Коробка подрозеточная



Система быстрого соединения

Цвет Чёрный RAL 9011

Стандартное исполнение Полипропилен

HD	Артикул	↑ мм	↔ мм	↔ мм	↔ мм	кг/шт.	📦	Наличие на складе	Ед. изм.
-	TSBL2	-				0,210	6	✓	шт.
-	TSBL3	-				0,275	3	✓	шт.

Более подробные характеристики данного изделия приведены в конце главы.

Заказывать полными упаковками.
Соответствует стандарту EN 50085-2-2.

Для наклонного монтажа модулей 45.

TSBL2:
До 4-х положений.
Комплект состоит из основания + 1 рамка + 2 ввинчиваемых кабельных фиксатора.

TSBL3:
До 8 положений.
Комплект состоит из основания + 2 рамки + 4 кабельных фиксатора.

ASTSBL

Адаптер для коробки подрозеточной



Адаптер для наклонного монтажа

Стандартное исполнение Полипропилен

HD	Артикул	↑ мм	↔ мм	↔ мм	↔ мм	кг/шт.	📦	Наличие на складе	Ед. изм.
-	ASTSBL	-				0,013	6	✓	шт.

Заказывать полными упаковками.
Адаптер для вертикальной установки 3х розеток в TSBL.

МК

Силиконовый клей-герметик



HD	Артикул	↕ мм	↔ мм	↔ мм	↔ мм	кг/шт.	📦	Наличие на складе	Ед. изм.
-	МК	-				0,520	1	✓	шт.

OV

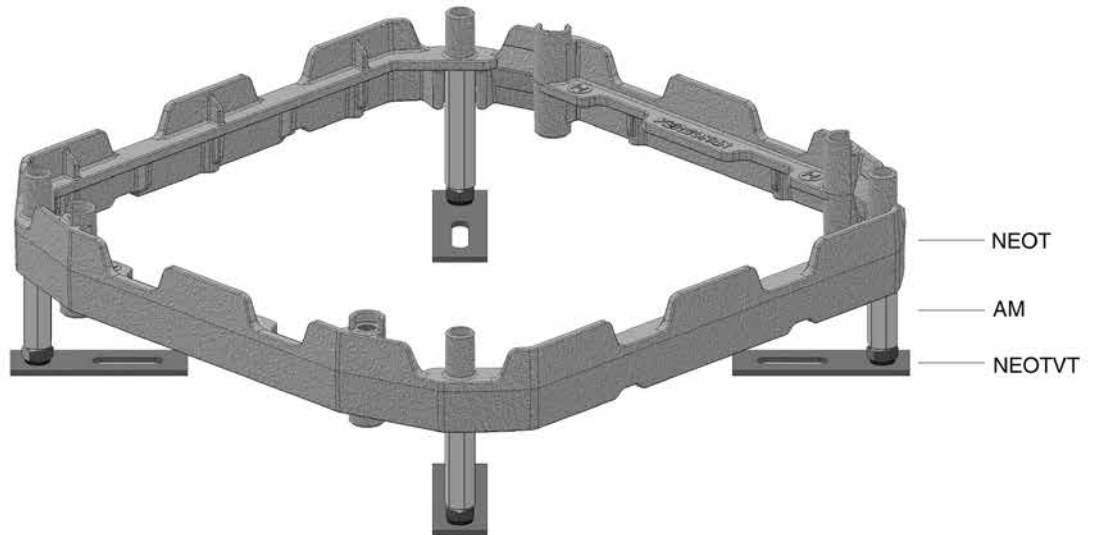
Обезжиривающий состав



HD	Артикул	↕ мм	↔ мм	↔ мм	↔ мм	кг/шт.	📦	Наличие на складе	Ед. изм.
-	OV	-				0,400	1	✓	шт.

NEOTVT

Техническая информация



TSBL

Техническая информация

