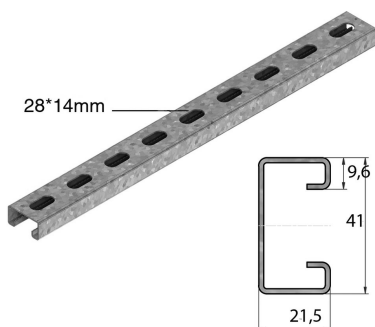


## DR21.41

### Траверса



Максимальная нагрузка: 150 кг

Стандартное исполнение Сталь sendzimir

Вариант исполнения Горячее цинкование

Вариант исполнения PE Полиэфирное порошковое покрытие

HD Артикул	↕ мм	↔ мм	→  ← мм	↔ мм	kg/stk	📦	Наличие на складе	Ед. изм.
HD <b>DR450</b>	21	41		450	0,500	6	X	STK
HD <b>DR550</b>	21	41		550	0,620	6	X	STK
HD <b>DR650</b>	21	41		650	0,700	6	X	STK

Заказывать полными упаковками.

Фиксируется с помощью двух шпилек TIM10, гайки M10 и шайбы CRO10.

При заказе профиля прибавьте к ширине лотка по 50 мм из расчёта на каждую опору.