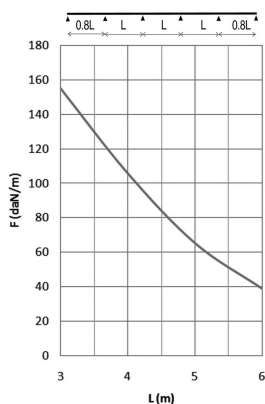
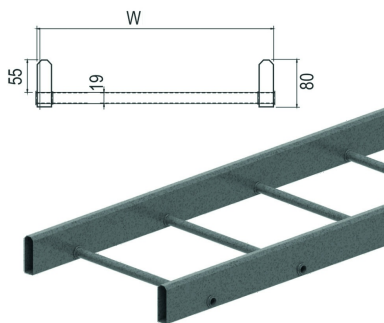


HDKLIE

Кабельный лоток лестничного типа



Для монтажа с:



Соединитель лотковый HDKLIE
HDLVIE

Полезная внутренняя высота: 55 мм

Расстояние между перекладинами: 250 мм

Стандартное исполнение

Горячее цинкование

Вариант исполнения PE

Duplex

HD	Артикул	↑ мм	↔ мм	→ ← мм	↔ мм	kg/m	📦	Наличие на складе	Ед. изм.
-	HDKLIE200	80	200		6000	4,050	60	X	М
-	HDKLIE300	80	300		6000	4,330	60	X	М
-	HDKLIE400	80	400		6000	4,650	60	X	М
-	HDKLIE500	80	500		6000	4,880	60	X	М
-	HDKLIE600	80	600		6000	5,030	60	X	М

График допустимых нагрузок

В диаграмме представлены данные о равномерно распределенной допустимой нагрузке в горизонтальной плоскости, применяемой к нескольким опорам. Они соответствуют IEC 61537 и концом пролета = 0,8x расстояния между опорами. Для пролетов > 4м рекомендуется добавить В10х40 и М10 на стенки и соединители

F - максимально допустимая нагрузка (даН/м)

L - расстояние между опорами (м)

макс. деформация при изгибе (м) = L/100

Характеристики

Разделитель SLOS35/60 или ZMSLOS35/60 крепится в кабельном лотке лестничного типа с помощью фиксатора HDBKID25.

Техническая информация

Лонжероны выполнены из стальных труб прямоугольного профиля с сечением 80 мм x 25 мм. Перекладины выполнены из труб диаметром 19 мм.

Перекладины и лонжероны соединены посредством двойных фланцев через каждые 250 мм.