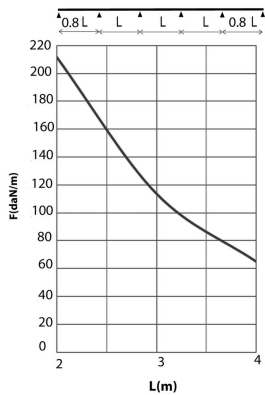
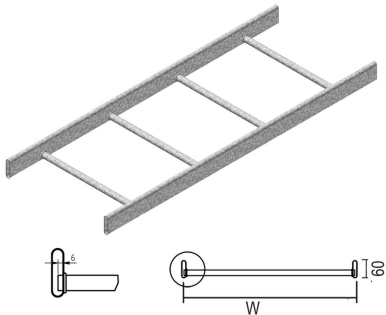


HDKSR60

Кабельный лоток лестничного типа DAVID



Полезная внутренняя высота: 33 мм
Расстояние между перекладинами: 250 мм

Стандартное исполнение: Горячее цинкование

Вариант исполнения PE: Duplex

HD	Артикул	↑ мм	↔ мм	→ ← мм	↔ мм	kg/m	⊞	Наличие на складе	Ед. изм.
-	HDKSR60.200	60	200		6000	2,700	60		М
-	HDKSR60.300	60	300		6000	2,940	60		М
-	HDKSR60.400	60	400		6000	3,180	60		М
-	HDKSR60.500	60	500		6000	3,430	60		М
-	HDKSR60.600	60	600		6000	3,670	60		М

График допустимых нагрузок

В диаграмме представлены данные о равномерно распределенной допустимой нагрузке в горизонтальной плоскости, применяемой к нескольким опорам. Они соответствуют IEC 61537 / 10.3.3, вид испытаний III относительно 1/5 расстояния между опорами.

F - максимально допустимая нагрузка (даН/м)

L - расстояние между опорами (м)

макс. деформация при изгибе (м) = L/100

1 даН/м = 1 кг/м

Характеристики

- хорошее охлаждение кабелей
- прочные и легкие по весу
- закруглённые кромки исключают повреждение кабеля

Техническая информация

Лонжероны выполнены из труб прямоугольного профиля с сечением 60 мм x 15 мм.

Перекладины выполнены из труб диаметром 19 мм.

Перекладины и лонжероны соединяются посредством двойных фланцев через каждые 250 мм.