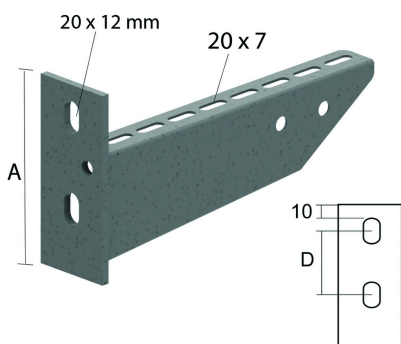


# HDWK

## Консоль для больших нагрузок



Для непосредственного крепления на стену и для крепления на потолочную стойку

Толщина опорной пластины: 5 мм

Стандартное исполнение Горячее цинкование

Вариант исполнения PE Duplex

	максимальная нагрузка (daN)	A	D
HDWK100	120	106,5	46,5
HDWK150	230	112	52
HDWK200	340	116	56
HDWK250	450	120,5	60,5
HDWK300	320	125	65
HDWK400	430	134	74
HDWK500	390	142,5	82,5
HDWK600	350	150	90

HD	Артикул	↕ мм	↔ мм	→  ← мм	↔ мм	kg/stk	📦	Наличие на складе	Ед. изм.
-	<b>HDWK100</b>	106	117			0,300	12	X	STK
-	<b>HDWK150</b>	112	167			0,360	12	X	STK
-	<b>HDWK200</b>	116	217			0,430	12	X	STK
-	<b>HDWK250</b>	120	267			0,530	12	X	STK
-	<b>HDWK300</b>	125	317			0,730	12	X	STK
-	<b>HDWK400</b>	134	417			0,880	6	X	STK
-	<b>HDWK500</b>	142	517			1,299	6	X	STK
-	<b>HDWK600</b>	150	617			1,600	6	X	STK

Заказывать полными упаковками.

Для крепления к потолочным стойкам необходимые крепежные

элементы заказываются отдельно: две фасонные гайки PNP10 и

- болт B10.20 для потолочной стойки HDHSLECL/HDHSLDCL

- болт B10.30 для потолочной стойки HSMES/HSMDS

Максимальная нагрузка (в кг): равномерно распределенная на всю ширину кронштейнов.