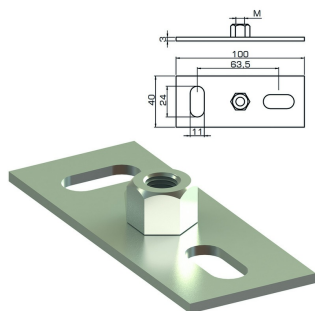


I4BPLM

Опорная плита для резьбовой шпильки

Стандартное исполнение

Нержавеющая сталь 304



HD	Артикул	L mm	A mm	g mm	↔ мм	Max. load kN	M1	h mm	Con. type	kg/stk	📦	Наличие на складе	Ед. изм.
-	I4BPLM8	100	40	3		-	-	-	-	0,090	10		STK
-	I4BPLM10	100	40	3		-	-	-	-	0,100	10		STK
-	I4BPLM12	100	40	3		-	-	-	-	0,110	1		STK
-	I4BPFM20	127	45	4		-	-	-	-	0,230	1		STK

Заказывать полными упаковками.