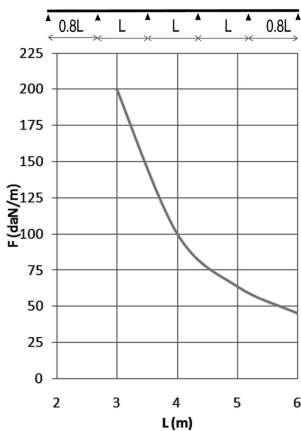
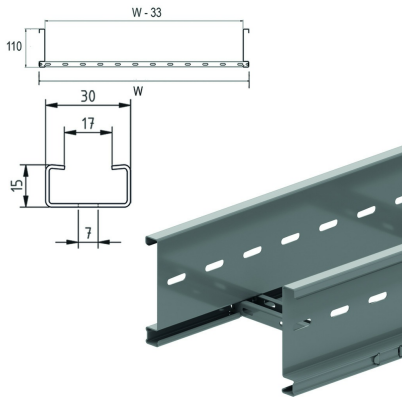


# I4KLL110

## Кабельный лоток лестничного типа серии "LIGHT"



Лонжероны: перфорированный S-образный профиль  
Перекладки из C-образного профиля 15 x 30

Полезная внутренняя высота: 94 мм

Расстояние между перекладками: 250 мм (По запросу: 100 мм - 300 мм, с шагом 50 мм)

По запросу: длина 6 000 мм

По запросу: ширина 700 - 1200 мм (с шагом 100 мм)

Стандартное исполнение

Нержавеющая сталь 304

HD	Артикул	↑ мм	↔ мм	→  ← мм	↔ мм	kg/m	📦	Наличие на складе	Ед. изм.
-	<b>I4KLL110.200</b>	110	200	1,25	3000	3,610	18		М
-	<b>I4KLL110.300</b>	110	300	1,25	3000	3,810	18		М
-	<b>I4KLL110.400</b>	110	400	1,25	3000	4,000	18		М
-	<b>I4KLL110.500</b>	110	500	1,25	3000	4,190	18		М
-	<b>I4KLL110.600</b>	110	600	1,25	3000	5,210	18		М

### График допустимых нагрузок

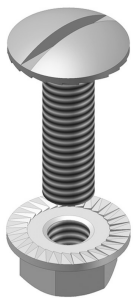
В диаграмме представлены данные о равномерно распределенной допустимой нагрузке в горизонтальной плоскости, применяемой к нескольким опорам. Они соответствуют IEC 61537 относительно середины и конца пролета = 0,8x расстояния между опорами.

F - максимально допустимая нагрузка (даН/м)

L - расстояние между опорами (м)

макс. деформация при изгибе (м) = L/100

### Для монтажа с:



Винт с зубчатыми насечками I6VM

### Характеристики

- легкие по весу
- прочные
- фиксация разделителя I6SLOS85 в кабельном лотке лестничного типа осуществляется с помощью гайки фасонной I6GM6 и винта I6RB6.10
- в случае разрезания лотка нет необходимости делать отверстия для соединения.
- перфорированные перекладки облегчают крепление кабеля

### Техническая информация

Лонжероны выполнены из S-образного профиля с закругленными кромками бортов. Перфорация по всей длине лонжерона.

Перекладки выполнены из

C-образного профиля и располагаются в лонжеронах с интервалом в 250 мм.

Крепление методом «клинч». Размещение перекладин: отверстия первой перекладки направлены вверх, второй – вниз и т. д.