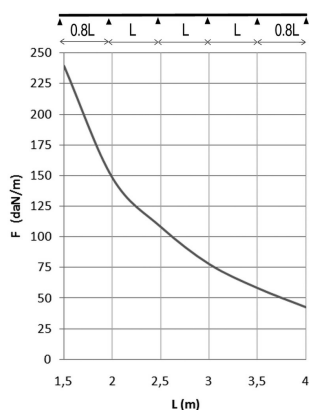
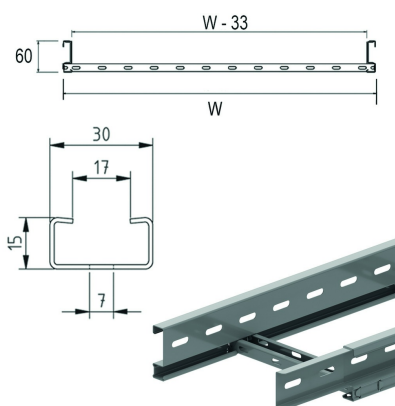


I4KLLI60

Кабельный лоток лестничного типа с телескопическими концами серии "LIGHT"



Лонжероны: перфорированный S-образный профиль

Перекладки из C-образного профиля 15 x 30

Полезная внутренняя высота: 44 мм

Расстояние между перекладками: 250 мм (По запросу: 100 мм - 300 мм, с шагом 50 мм)

По запросу: длина 6 000 мм

По запросу: ширина 700 - 1 200 мм (с шагом 100 мм)

Стандартное исполнение

Нержавеющая сталь 304

HD	Артикул	↑ мм	↔ мм	→ ← мм	↔↔ мм	kg/m	📦	Наличие на складе	Ед. изм.
-	I4KLLI60.150	60	150	1	3000	2,110	30		М
-	I4KLLI60.200	60	200	1	3000	2,210	30		М
-	I4KLLI60.300	60	300	1	3000	2,400	30		М
-	I4KLLI60.400	60	400	1	3000	2,590	30		М
-	I4KLLI60.500	60	500	1	3000	2,790	30		М
-	I4KLLI60.600	60	600	1	3000	3,810	30		М

График допустимых нагрузок

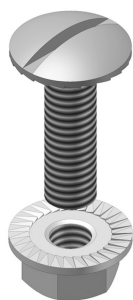
В диаграмме представлены данные о равномерно распределенной допустимой нагрузке в горизонтальной плоскости, применяемой к нескольким опорам. Они соответствуют IEC 61537 относительно середины и конца пролета = 0,8x расстояния между опорами.

F - максимально допустимая нагрузка (даН/м)

L - расстояние между опорами (м)

макс. деформация при изгибе (м) = L/100

Для монтажа с:



Винт с зубчатыми насечками I6VM

Характеристики

- легкие по весу
- прочные
- фиксация разделителя I4SLOS35 в кабельном лотке лестничного типа осуществляется с помощью фасонной гайки I6GM6 и винта I6RB6.10
- в случае разрезания лотка нет необходимости делать отверстия для соединения.
- соединяется со следующим лотком при помощи I4KLLKP60 и I6VM6.10.
- соединение кабельных лотков с аксессуарами осуществляется без использования соединительных пластин.
- перфорированные перекладки облегчают крепление кабеля.

Техническая информация

Лонжероны выполнены из S-образного профиля с закруглёнными кромками бортов. Перфорация по всей длине лонжерона. Перекладки выполнены из.

S-образного профиля и располагаются в лонжеронах с интервалом в 250 мм.

Крепление методом «клинч». Отверстия перекладок направлены вверх.