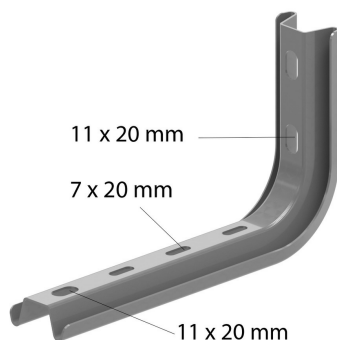


I4LOMEGA150

Скоба крепёжная стенная



Стандартное исполнение Нержавеющая сталь 304

	максимальная нагрузка (daN)
100	110
150	100
200	90
300	70
400	50
500	40
600	30

HD	Артикул	↑ мм	↔ мм	→ ← мм	↔ мм	kg/stk	📦	Наличие на складе	Ед. изм.
-	I4LOMEGA150.100	145	145			0,300	12	X	STK
-	I4LOMEGA150.150	145	195			0,320	12	X	STK
-	I4LOMEGA150.200	145	245			0,340	12	X	STK
-	I4LOMEGA150.300	145	345			0,490	6	X	STK
-	I4LOMEGA150.400	145	445			0,540	6	X	STK
-	I4LOMEGA150.500	145	545			0,640	6	X	STK
-	I4LOMEGA150.600	145	645			0,770	6	X	STK

Во избежание деформации скобы при креплении используется I4VOMEGA.

Травление и пассивация