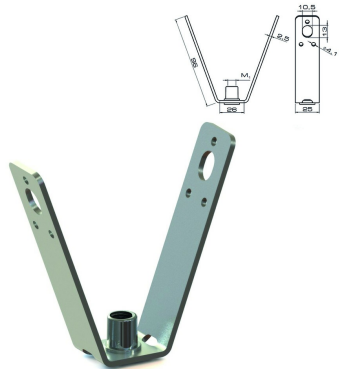


I4SDBGM

Подвес трапецевидный



Стандартное исполнение

Нержавеющая сталь 304

HD	Артикул	L mm	A mm	g mm	↔ мм	Max. load kN	M1	h mm	Con. type	kg/stk	📦	Наличие на складе	Ед. изм.
-	I4SDBGM8	100	40	3		-	-	-	-	0,100	50		STK
-	I4SDBGM10	100	40	3		-	-	-	-	0,110	50		STK

Заказывать полными упаковками.