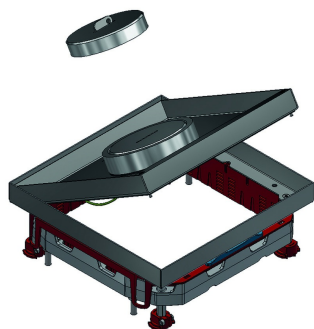


KDVITWD3

Лючок с откидной крышкой квадратный влагозащищенный



Встроенная рамка + крышка под плитку + водонепроницаемый вывод кабеля + дюралюминиевая рамка + ключ для крышки

Максимальная нагрузка: 2000 Н (концентрированная нагрузка)

Максимальная нагрузка: 3000 Н (распределённая нагрузка)

Степень защиты: IP 23

Степень защиты: IP 53

Глубина расположения: Макс. 26 мм

Стандартное исполнение Нержавеющая сталь 304

HD Артикул	↕ мм	↔ мм	→ ← мм	↔ мм	kg/stk	📦	Наличие на складе	Ед. изм.
- KDVITWD3		267		267	3,800	1	X	STK

Соответствует стандарту EN 50085-2-2.

Откидная крышка для 3-х коробок.

Может регулироваться при помощи 4-х винтов поставляемых вместе с дюралюминиевой рамкой NEOT3.

Крышка может устанавливаться только в одном положении относительно рамки.

Откидная крышка поставляется с водонепроницаемым выводом кабеля и дюралюминиевой накручивающейся крышкой. Высота вывода кабеля может быть увеличена за счет тубуса (KUWDT), который обеспечивает водонепроницаемость при эксплуатации.

Откидная крышка поставляется с заземляющим проводником между крышкой и рамкой.

Пригоден для помещений с влажной уборкой.

