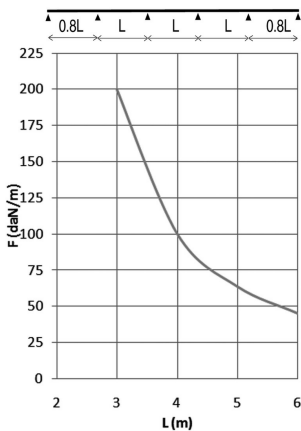
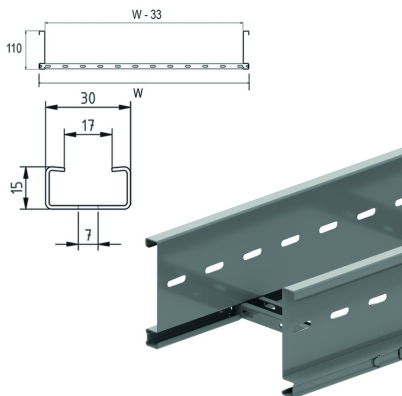


KLL110.6

Кабельный лоток лестничного типа серии "LIGHT"



Лонжероны: перфорированный S-образный профиль
Перекладки из C-образного профиля 15x30

Полезная внутренняя высота: 94 мм

Расстояние между перекладками: 250 мм

Стандартное исполнение Сталь sendzimir

Вариант исполнения цинк магний

Вариант исполнения PE Полиэфирное порошковое покрытие

HD	Артикул	↑ мм	↔ мм	→ ← мм	↔ мм	kg/m	📦	Наличие на складе	Ед. изм.
-	KLL110.200.6	110	200	1,25	6000	3,699	36		М
-	KLL110.300.6	110	300	1,25	6000	3,937	36		М
-	KLL110.400.6	110	400	1,25	6000	4,174	36		М
-	KLL110.500.6	110	500	1,25	6000	4,412	36		М
-	KLL110.600.6	110	600	1,25	6000	4,650	36		М
-	ZMKLL110.200.6	110	200	1,25	6000	3,699	18		М
-	ZMKLL110.300.6	110	300	1,25	6000	3,937	18		М
-	ZMKLL110.400.6	110	400	1,25	6000	4,174	18		М
-	ZMKLL110.500.6	110	500	1,25	6000	4,412	18		М
-	ZMKLL110.600.6	110	600	1,25	6000	4,650	18		М

График допустимых нагрузок

В диаграмме представлены данные о равномерно распределенной допустимой нагрузке в горизонтальной плоскости, применяемой к нескольким опорам. Они соответствуют IEC 61537 относительно середины и конца пролета =0,8x расстояния между опорами.

F - максимально допустимая нагрузка (даН/м)

L - расстояние между опорами (м)

макс. деформация при изгибе (м) = L/100

Характеристики

- легкие по весу
- прочные
- фиксация разделителя SLOS85 в кабельном лотке лестничного типа осуществляется с помощью гайки фасонной GM6 и винта RB6.10
- в случае разрезания лотка нет необходимости делать отверстия для соединения
- перфорированные перекладки облегчают крепление кабеля

Техническая информация

Лонжероны выполнены из S-образного профиля с закруглёнными кромками бортов. Перфорация по всей длине лонжерона.

Перекладки выполнены из

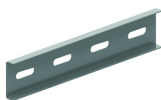
S-образного профиля и располагаются в лонжеронах с интервалом в 250 мм.

Крепление методом «клинч». Размещение перекладок: отверстия первой перекладки направлены вверх, второй – вниз и т. д.

Для монтажа с:



Гайка и винт с зубчатыми насечками VM



Соединитель лотковый для лотков KLL KLLKP