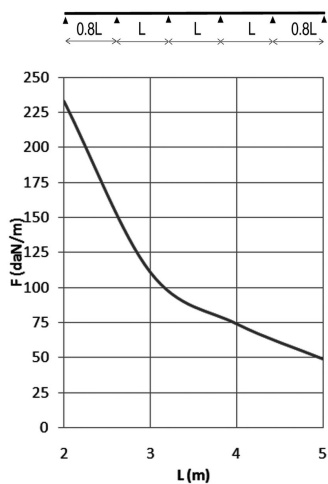
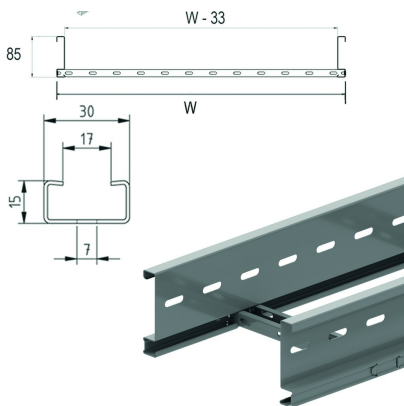


KLL85

Кабельный лоток лестничного типа серии "LIGHT"



Для монтажа с:



Гайка и винт с зубчатыми насечками VM



Соединитель лотковый для лотков KLL KLLKP

Лонжероны: перфорированный S-образный профиль
Перекладки из C-образного профиля 15x30

Полезная внутренняя высота: 69 мм
Расстояние между перекладками: 250 мм
По запросу: длина 6 000 мм

Стандартное исполнение	Сталь sendzimir
Вариант исполнения	цинк магний
Вариант исполнения PE	Полиэфирное порошковое покрытие

HD	Артикул	↑ мм	↔ мм	→ ← мм	↔ мм	kg/m	📦	Наличие на складе	Ед. изм.
-	KLL85.150	85	150	1	3000	2,536	24		М
-	KLL85.200	85	200	1	3000	2,687	24		М
-	KLL85.300	85	300	1	3000	2,925	24		М
-	KLL85.400	85	400	1	3000	3,162	24		М
-	KLL85.450	85	450	1	3000	3,292	24		М
-	KLL85.500	85	500	1	3000	3,400	24		М
-	KLL85.600	85	600	1	3000	3,638	24		М
-	KLL85.750	85	750	1	3000	4,012	24		М
-	KLL85.800	85	800	1	3000	4,113	24		М
-	KLL85.900	85	900	1	3000	4,372	24		М
-	ZMKLL85.150	85	150	1	3000	2,536	24		М
-	ZMKLL85.200	85	200	1	3000	2,687	24		М
-	ZMKLL85.300	85	300	1	3000	2,925	24		М
-	ZMKLL85.400	85	400	1	3000	3,162	24		М
-	ZMKLL85.450	85	450	1	3000	3,292	24		М
-	ZMKLL85.500	85	500	1	3000	3,400	24		М
-	ZMKLL85.600	85	600	1	3000	3,638	24		М
-	ZMKLL85.750	85	750	1	3000	4,012	24		М
-	ZMKLL85.800	85	800	1	3000	4,113	24		М
-	ZMKLL85.900	85	900	1	3000	4,372	24		М

График допустимых нагрузок

В диаграмме представлены данные о равномерно распределенной допустимой нагрузке в горизонтальной плоскости, применяемой к нескольким опорам. Они соответствуют IEC 61537 относительно середины и конца пролета =0,8x расстояния между опорами.

F - максимально допустимая нагрузка (даН/м)
L - расстояние между опорами (м)
макс. деформация при изгибе (м) = L/100

Характеристики

- легкие по весу
- прочные
- фиксация разделителя SLOS60 в кабельном лотке лестничного типа осуществляется с помощью гайки фасонной GM6 и винта RB6.10
- в случае разрезания лотка нет необходимости делать отверстия для соединения
- перфорированные перекладки облегчают крепление кабеля

Техническая информация

Лонжероны выполнены из S-образного профиля с закруглёнными

кромками бортов. Перфорация по всей длине лонжерона.
Перекладки выполнены из
С-образного профиля и располагаются в лонжеронах с интервалом в
250 мм.
Крепление методом «клинч». Размещение перекладин: отверстия
первой перекладки направлены вверх, второй – вниз и т. д.