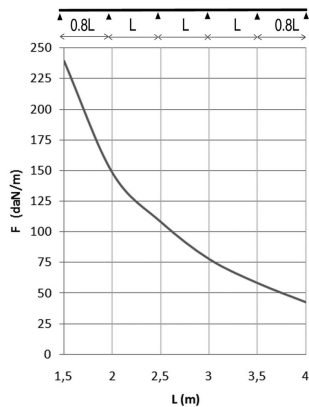
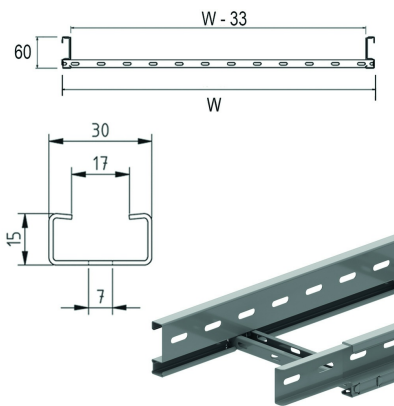
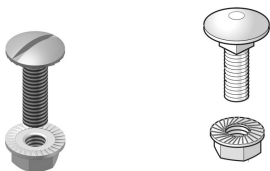


KLLI60

Кабельный лоток лестничного типа с телескопическими концами серии "LIGHT"



Для монтажа с:



Гайка и винт с зубчатыми насечками VM

Винт с квадратной шейкой и гайка с зубчатыми насечками VMK

Лонжероны: перфорированный S-образный профиль
Перекладки из C-образного профиля 15x30

Полезная внутренняя высота: 44 мм

Расстояние между перекладками: 250 мм

Стандартное исполнение

Сталь sendzimir

Вариант исполнения

цинк магний

Вариант исполнения PE

Полиэфирное порошковое покрытие

| HD | Артикул | ↑↓ мм | ↔ мм | → ← мм | ↔↔ мм | kg/m | 📦 | Наличие на складе | Ед. изм. |
|----|---------------------|----------|---------|------------|----------|-------|----|-------------------|----------|
| - | KLLI60.150 | 60 | 150 | 1 | 3000 | 2,142 | 30 | X | М |
| - | KLLI60.200 | 60 | 200 | 1 | 3000 | 2,261 | 30 | X | М |
| - | KLLI60.300 | 60 | 300 | 1 | 3000 | 2,499 | 30 | X | М |
| - | KLLI60.400 | 60 | 400 | 1 | 3000 | 2,736 | 30 | X | М |
| - | KLLI60.450 | 60 | 450 | 1 | 3000 | 2,855 | 30 | X | М |
| - | KLLI60.500 | 60 | 500 | 1 | 3000 | 2,974 | 30 | X | М |
| - | KLLI60.600 | 60 | 600 | 1 | 3000 | 3,212 | 30 | X | М |
| - | KLLI60.750 | 60 | 750 | 1 | 3000 | 3,569 | 30 | X | М |
| - | KLLI60.800 | 60 | 800 | 1 | 3000 | 3,687 | 30 | X | М |
| - | KLLI60.900 | 60 | 900 | 1 | 3000 | 3,925 | 30 | X | М |
| - | ZMKLLI60.150 | 60 | 150 | 1 | 3000 | 2,142 | 30 | X | М |
| - | ZMKLLI60.200 | 60 | 200 | 1 | 3000 | 2,261 | 30 | X | М |
| - | ZMKLLI60.300 | 60 | 300 | 1 | 3000 | 2,499 | 30 | X | М |
| - | ZMKLLI60.400 | 60 | 400 | 1 | 3000 | 2,736 | 30 | X | М |
| - | ZMKLLI60.450 | 60 | 450 | 1 | 3000 | 2,855 | 30 | X | М |
| - | ZMKLLI60.500 | 60 | 500 | 1 | 3000 | 2,974 | 30 | X | М |
| - | ZMKLLI60.600 | 60 | 600 | 1 | 3000 | 3,212 | 30 | X | М |
| - | ZMKLLI60.750 | 60 | 750 | 1 | 3000 | 3,569 | 30 | X | М |
| - | ZMKLLI60.800 | 60 | 800 | 1 | 3000 | 3,687 | 30 | X | М |
| - | ZMKLLI60.900 | 60 | 900 | 1 | 3000 | 3,925 | 30 | X | М |

График допустимых нагрузок

В диаграмме представлены данные о равномерно распределенной допустимой нагрузке в горизонтальной плоскости, применяемой к нескольким опорам. Они соответствуют IEC 61537 относительно середины и конца пролета $=0,8x$ расстояния между опорами.

F - максимально допустимая нагрузка (даН/м)

L - расстояние между опорами (м)

макс. деформация при изгибе (м) = $L/100$

Характеристики

- легкие по весу
- прочные
- фиксация разделителя SLOS35 в кабельном лотке лестничного типа осуществляется с помощью фасонной гайки GM6 и винта RB6.10
- в случае разрезания лотка нет необходимости делать отверстия для соединения
- соединяется со следующим лотком при помощи KLLKP60 и VM6.10
- соединение кабельных лотков с аксессуарами осуществляется без использования соединительных пластин.
- перфорированные перекладки облегчают крепление кабеля.

Техническая информация

Лонжероны выполнены из S-образного профиля с закруглёнными кромками бортов. Перфорация по всей длине лонжерона. Перекладки выполнены из C-образного профиля и располагаются в лонжеронах с интервалом в 250 мм. Крепление методом «клинч». Отверстия перекладок направлены вверх.