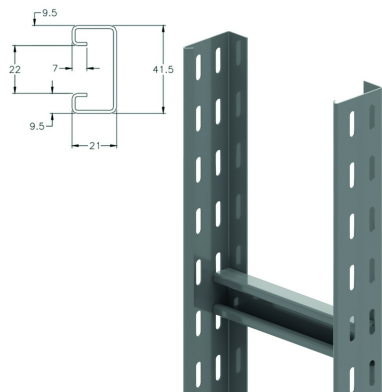


# SKL60

## Вертикальный кабельный лоток лестничного типа



Лонжероны: перфорированный L-образный профиль  
 Перекладки из С-образного профиля 41x21 мм

Полезная внутренняя высота: 39 мм  
 Расстояние между перекладками: 500 мм  
 Максимальная нагрузка: 114 кг/переклад.

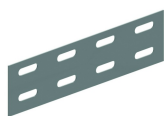
Стандартное исполнение: Сталь sendzimir

Вариант исполнения: Горячее цинкование

Вариант исполнения PE: Полиэфирное порошковое покрытие

HD	Артикул	↑ мм	↔ мм	→  ← мм	↔ мм	kg/m	📦	Наличие на складе	Ед. изм.
HD	<b>SKL60.200</b>	60	200		3000	2,430	24		М
HD	<b>SKL60.300</b>	60	300		3000	2,670	24		М
HD	<b>SKL60.400</b>	60	400		3000	2,930	24		М
HD	<b>SKL60.500</b>	60	500		3000	3,070	24		М
HD	<b>SKL60.600</b>	60	600		3000	3,330	24		М

### Для монтажа с:



Соединитель V60.200

Гайка и винт с зубчатыми насечками VM