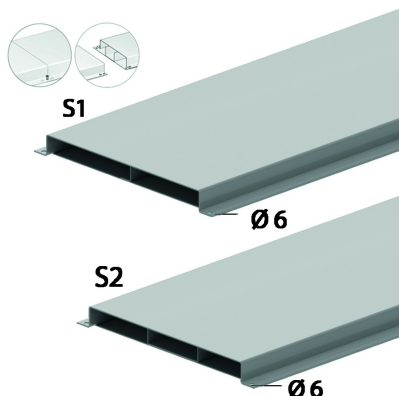


## VGI28

### Напольный короб с телескопическими концами



С двумя или тремя каналами.

Толщина крышки: 1,50 мм

Толщина лотка: 1,00 мм

Стандартное исполнение

Сталь sendzimir

HD	Артикул	↕ мм	↔ мм	→  ← мм	↔ мм	kg/m	📦	Наличие на складе	Ед. изм.
-	<b>VGI28.170S1</b>	28	170		3000	4,968	150		М
-	<b>VGI28.170S2</b>	28	170		3000	5,467	150		М
-	<b>VGI28.250S1</b>	28	250		3000	6,538	150		М
-	<b>VGI28.250S2</b>	28	250		3000	7,241	150		М
-	<b>VGI28.350S1</b>	28	350		3000	8,500	150		М
-	<b>VGI28.350S2</b>	28	350		3000	9,471	150		М

Соответствует стандарту EN 50085-2-2.

По длине короба имеется 16 предварительно высверленных отверстий.

Для эквипотенциального соединения коробов не требуется никаких дополнительных элементов.

Изделие запатентовано.