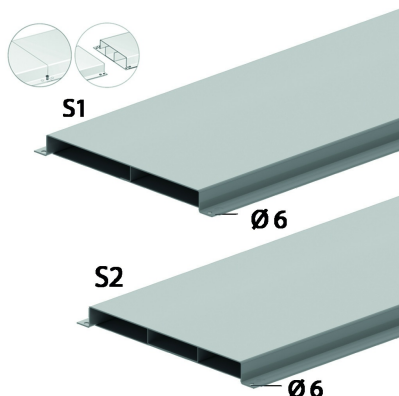


VGI38

Напольный короб с телескопическими концами



С двумя или тремя каналами.

Толщина крышки: 1,50 мм

Толщина лотка: 1,00 мм

Стандартное исполнение

Сталь sendzimir

HD	Артикул	↑ мм	↔ мм	→ ← мм	↔ мм	kg/m	📦	Наличие на складе	Ед. изм.
-	VGI38.170S1	38	170		3000	5,282	150		М
-	VGI38.170S2	38	170		3000	5,860	150		М
-	VGI38.250S1	38	250		3000	6,852	150		М
-	VGI38.250S2	38	250		3000	7,634	150	X	М
-	VGI38.350S1	38	350		3000	8,814	150		М
-	VGI38.350S2	38	350		3000	9,863	150	X	М

Соответствует стандарту EN 50085-2-2.

По длине короба имеется 16 предварительно высверленных отверстий.

Для эквипотенциального соединения коробов не требуется никаких дополнительных элементов.

Изделие запатентовано.