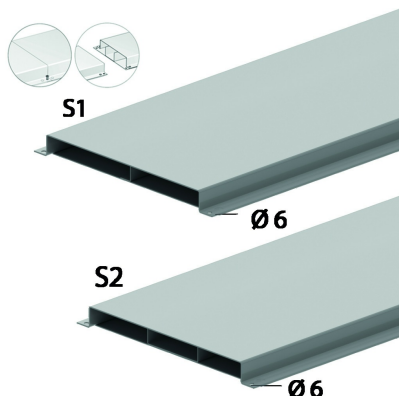


VGLI38

Напольный короб облегченный с телескопическими концами



С двумя или тремя каналами.

Толщина крышки: 1,00 мм

Толщина лотка: 1,00 мм

Стандартное исполнение

Сталь sendzimir

HD	Артикул	↕ мм	↔ мм	→ ← мм	↔ мм	kg/m	📦	Наличие на складе	Ед. изм.
-	VGLI38.170S1	38	170		3000	4,211	150		М
-	VGLI38.170S2	38	170		3000	4,789	150		М
-	VGLI38.250S1	38	250		3000	5,467	150	X	М
-	VGLI38.250S2	38	250		3000	6,249	150		М
-	VGLI38.350S1	38	350		3000	7,037	150		М
-	VGLI38.350S2	38	350		3000	8,086	150	X	М

Соответствует стандарту EN 50085-2-2.

По длине короба имеется 16 предварительно высверленных отверстий.

Для эквипотенциального соединения коробов не требуется никаких дополнительных элементов.

Изделие запатентовано.