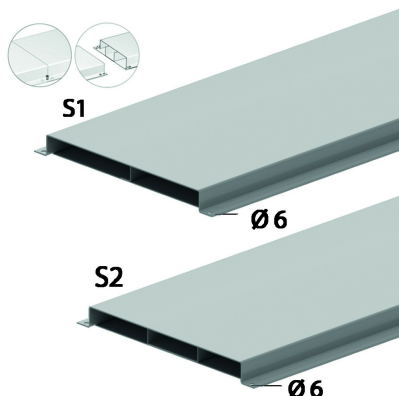


VGLI48

Напольный короб облегченный с телескопическими концами



С двумя или тремя каналами.

Толщина крышки: 1,00 мм

Толщина лотка: 1,00 мм

Стандартное исполнение

Сталь sendzimir

HD	Артикул	↑ мм	↔ мм	→ ← мм	↔ мм	kg/m		Наличие на складе	Ед. изм.
-	VGLI48.170S1	48	170		3000	4,447	150		М
-	VGLI48.170S2	48	170		3000	5,103	150		М
-	VGLI48.250S1	48	250		3000	5,703	150		М
-	VGLI48.250S2	48	250		3000	6,563	150		М
-	VGLI48.350S1	48	350		3000	7,273	150		М
-	VGLI48.350S2	48	350		3000	8,400	150		М

Соответствует стандарту EN 50085-2-2.

По длине короба имеется 16 предварительно высверленных отверстий.

Для эквипотенциального соединения коробов не требуется никаких дополнительных элементов.

Изделие запатентовано.