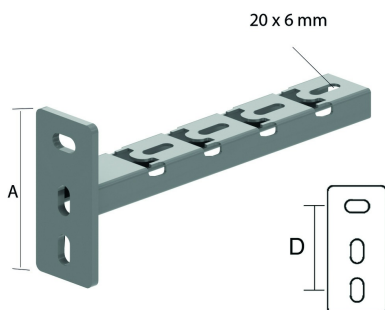


WKMPCL41.21

Консоль на основе профиля MP41.21



Стандартное исполнение	Гальваническое цинковое покрытие
Вариант исполнения	Горячее цинкование

	максимальная нагрузка (daN)	A	D
WKMPCL41.21.150	160	112	74
WKMPCL41.21.200	90	112	74
WKMPCL41.21.300	40	112	74

HD Артикул	↕ мм	↔ мм	→ ← мм	↔ мм	kg/stk	📦	Наличие на складе	Ед. изм.
HD WKMPCL41.21.150	112	200			0,450	12		STK
HD WKMPCL41.21.200	112	250			0,550	12		STK
HD WKMPCL41.21.300	112	350			0,650	1		STK

Заказывать полными упаковками.