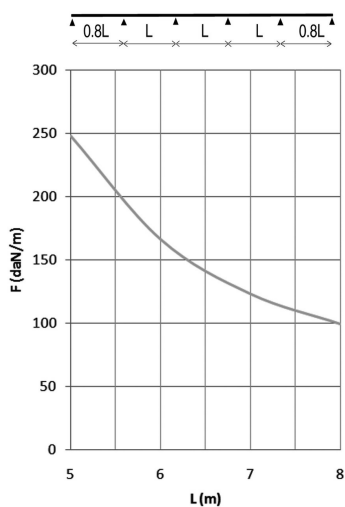
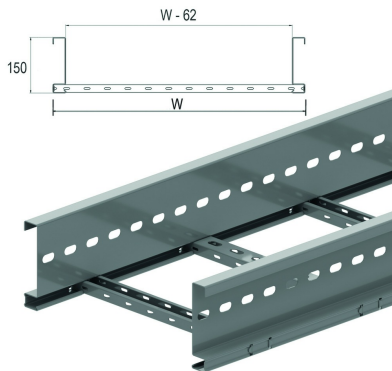


KLZ

Кабельный лоток лестничного типа с высотой 150мм



Кабельные лотки лестничного типа для больших пролётов (до 8 м)
Перфорированные перекладины из С-образного профиля 41x21

Полезная внутренняя высота: 127 мм
Расстояние между перекладинами: 250 мм
По запросу: длина 3000 мм - 9 000 мм
По запросу: ширина 700 - 1 200 мм (с шагом 100 мм)

Стандартное исполнение	Сталь sendzimir
Вариант исполнения	Горячее цинкование
Вариант исполнения PE	Полиэфирное порошковое покрытие

HD	Артикул	↑↓ мм	↔ мм	→ ← мм	↔ мм	kg/m	📦	Наличие на складе	Ед. изм.
HD	KLZ200	150	218	2	6000	7,520	48		М
HD	KLZ300	150	318	2	6000	7,840	48		М
HD	KLZ400	150	418	2	6000	8,160	48		М
HD	KLZ500	150	518	2	6000	8,480	48		М
HD	KLZ600	150	618	2	6000	8,810	48		М
HD	KLZ800	150	818	2	6000	9,950	48		М
HD	KLZ1000	150	1018	2	6000	10,140	48		М

График допустимых нагрузок

В диаграмме представлены данные о равномерно распределенной допустимой нагрузке в горизонтальной плоскости, применяемой к нескольким опорам. Они соответствуют IEC 61537 относительно середины и конца пролета =0,8x расстояния между опорами.

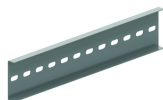
F - максимально допустимая нагрузка (даН/м)
L - расстояние между опорами (м)
макс. деформация при изгибе (м) = L/200

Для монтажа с:



Гайка с зубчатыми насечками (DIN 6923) RM

Полукруглый болт с зубчатыми насечками (DIN 603) RBK



Соединитель лотковый для лотков KLZ KLZKP

ХАРАКТЕРИСТИКИ

- Крепление разделителя SLOS110 в кабельном лотке осуществляется при помощи PNP06 и RB6.20
- Полезная внутренняя высота 127мм идеально подходит для силовых кабелей больших сечений
- При разрезании кабельных лотков нет необходимости делать отверстия для дальнейшего соединения
- Соединение кабельных лотков с аксессуарами осуществляется без использования соединительных пластин
- Перфорированные перекладины облегчают крепление кабеля

ТЕХНИЧЕСКАЯ ИНФОРМАЦИЯ

Лонжероны выполнены из S-образного профиля с закругленными кромками бортов.
Перфорация по всей длине лонжерона.
Перекладины выполнены из С-образного профиля и закреплены в лонжеронах с интервалом 250 мм.
Размещение перекладин: отверстия первой перекладины направлены вверх, второй - вниз и т. д.