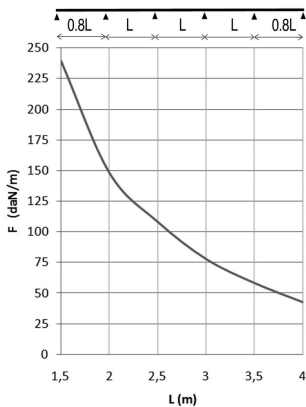
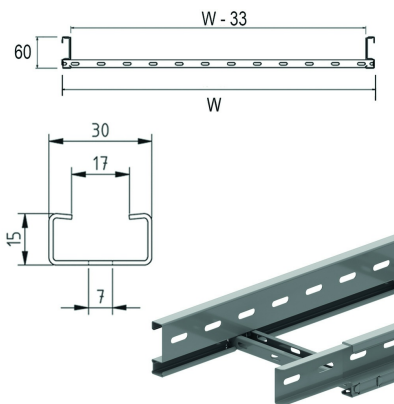


# KLLI60.6

## Кабельный лоток лестничного типа с телескопическими концами серии "LIGHT"



Лонжероны: перфорированный S-образный профиль  
Перекладки из С-образного профиля 15x30

Полезная внутренняя высота: 44 мм

Расстояние между перекладками: 250 мм

Стандартное исполнение

Сталь sendzimir

Вариант исполнения

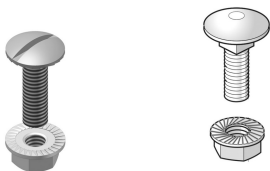
цинк магний

Вариант исполнения PE

Полиэфирное порошковое покрытие

HD	Артикул	↑↓ мм	↔ мм	→  ← мм	↔↔ мм	kg/m	📦	Наличие на складе	Ед. изм.
-	<b>KLLI60.150.6</b>	60	150	1	6000	2,142	30		М
-	<b>KLLI60.200.6</b>	60	200	1	6000	2,261	30		М
-	<b>KLLI60.300.6</b>	60	300	1	6000	2,499	30		М
-	<b>KLLI60.400.6</b>	60	400	1	6000	2,736	30		М
-	<b>KLLI60.500.6</b>	60	500	1	6000	2,974	30		М
-	<b>KLLI60.600.6</b>	60	600	1	6000	3,212	30		М
-	<b>KLLI60.800.6</b>	60	800	1	6000	3,687	30		М
-	<b>ZMKLLI60.150.6</b>	60	150	1	6000	2,142	30	X	М
-	<b>ZMKLLI60.200.6</b>	60	200	1	6000	2,261	30	X	М
-	<b>ZMKLLI60.300.6</b>	60	300	1	6000	2,499	30	X	М
-	<b>ZMKLLI60.400.6</b>	60	400	1	6000	2,736	30	X	М
-	<b>ZMKLLI60.500.6</b>	60	500	1	6000	2,974	30	X	М
-	<b>ZMKLLI60.600.6</b>	60	600	1	6000	3,212	30	X	М
-	<b>ZMKLLI60.800.6</b>	60	800	1	6000	3,687	30	X	М

### Для монтажа с:



Гайка и винт с зубчатыми насечками VM

Винт с квадратной шейкой и гайка с зубчатыми насечками VMK

### График допустимых нагрузок

В диаграмме представлены данные о равномерно распределенной допустимой нагрузке в горизонтальной плоскости, применяемой к нескольким опорам. Они соответствуют IEC 61537 относительно середины и конца пролета = 0,8x расстояния между опорами.

F - максимально допустимая нагрузка (даН/м)

L - расстояние между опорами (м)

макс. деформация при изгибе (м) = L/100

### Характеристики

- легкие по весу
- прочные
- фиксация разделителя SLOS35 в кабельном лотке лестничного типа осуществляется с помощью фасонной гайки GM6 и винта RB6.10
- в случае разрезания лотка нет необходимости делать отверстия для соединения
- соединяется со следующим лотком при помощи KLLKP60 и VM6.10

### Техническая информация

Лонжероны выполнены из S-образного профиля с закругленными кромками бортов. Перфорация по всей длине лонжерона.

Перекладки выполнены из

S-образного профиля и располагаются в лонжеронах с интервалом в 250 мм.

Крепление методом «клинч». Размещение перекладок: отверстия первой перекладки направлены вверх, второй – вниз и т. д.